

## Verschleißfeste Tauchmotorpumpen für Klar- und Schmutzwasser.

### H 163 – H 179

#### Einsatz

Be- und Entwässerungsaufgaben in sauberem oder verschmutztem Wasser, auch mit abrasiven Sand- oder Schlammbeimengungen. Anwendungsbereiche sind u.a. Grundwasserabsenkung, Trockenhaltung von Baustellen, Unterführungen oder Schächten, Oberflächenwasser-Entsorgung, Einsatz auf Schiffen, industrielle Brauchwasserversorgung, Betrieb großer Springbrunnenanlagen usw.

Aufstellung: Stationär mit automatischem Kupplungssystem oder transportabel auf Bodenstützring.

Fördermedium: Klar- oder Schmutzwasser mit abrasiven (z.B. sandhaltigen) Anteilen. Max. Temperatur des Fördermediums: 35°C, kurzzeitig bis 60°C.

#### Bauart

Vollüberflutbare Tauchmotorpumpe bestehend aus:

Pumpe: Einstufige Kreiselpumpe mit horizontalem Druckanschluß.

Laufrad: Offenes Mehrschaufelrad, freier Durchgang 25 mm - 35 mm Ø. Nachstellbare Spaltbreite zwischen Laufrad und Gehäuse verhindert betriebsbedingte Leistungsverluste.

Motor: Voll überflutbarer, druckwasserdichter Motor. Thermofühler zur Temperaturüberwachung in der Wicklung. Isolationsklasse F. Schutzart IP 68. Vom Motor getrennter Kabel-Anschlußraum.

Anschlußkabel:

H 163, H 165

normal: H07RN-F10G1.5

Ex: H07RN-F10G1.5 PLUS

normal umflutet: H07RN-F7G1.5 + H07RN-F5G1.5

Ex umflutet: H07RN-F10G1.5 PLUS + H07RN-F4G1.5 PLUS

H 172

normal / umflutet: H07RN-F10G2.5

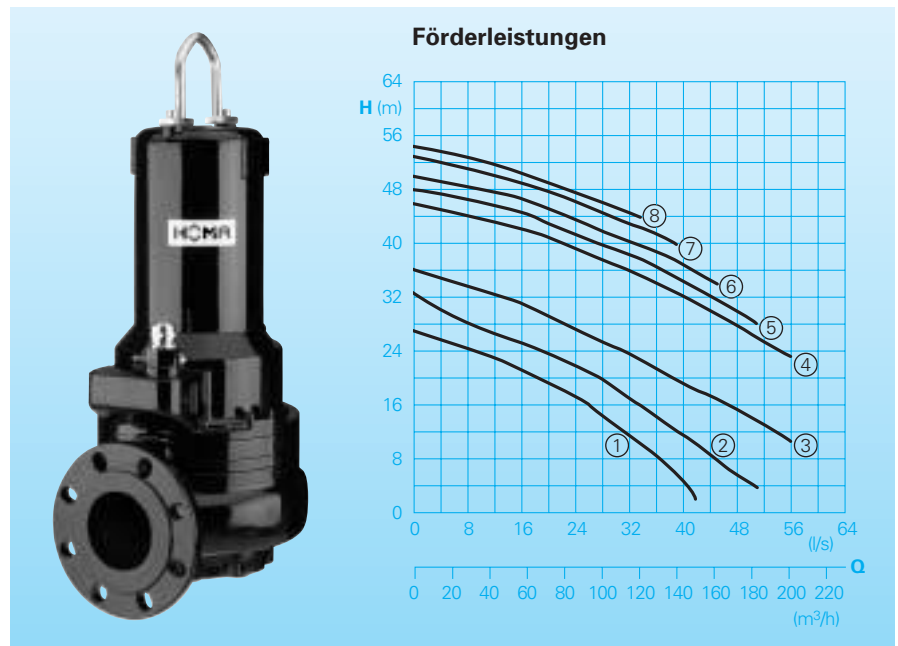
Ex / umflutet: H07RN-F10G2.5 PLUS

H 175 – H 179

normal / umflutet: H07RN-F10G4

Ex / umflutet: H07RN-F4G4 PLUS + H07RN-F4G1.5 PLUS

Welle/Lagerung: Stark dimensionierte Chromstahl-Motorwelle, dauergeschmierte Wälzlager.



#### Technische Daten

Kennlinie Nr.	Pumpentyp	Motorleistung		Spannung 50 Hz (V)	Nennstrom (A)	Freier Durchgang (mm Ø)	Gewicht (kg)	
		P <sub>1</sub> (kW)	P <sub>2</sub> (kW)				Naßaufst.	Trockenaufst.
①	H 163 (U)D(Ex)	11	9,5	400	18,8	25	117	120
②	H 165 (U)D(Ex)	11	9,5	400	18,8	25	117	120
③	H 172 (U)D(Ex)	22	19,6	400	36,9	30	180**	192**
④	H 175 (U)D(Ex)	28	25,4	400	46,3	35	200**	212**
⑤	H 176 (U)D(Ex)	28	25,4	400	46,3	35	200**	212**
⑥	H 177 (U)D(Ex)	28	25,4	400	46,3	35	200**	212**
⑦	H 178 (U)D(Ex)	28	25,4	400	46,3	35	200**	212**
⑧	H 179 (U)D(Ex)	28	25,4	400	46,3	35	200**	212**

Druckanschluß: DN 100

Drehzahl: 2900 U / min

Gewichte Ausf. Ex: \*\*+12kg

Ausf. U: Mit Motor-Kühlmantel

Ausf. Ex: Explosionsgeschützte Ausführung

Dichtung: Drehrichtungsunabhängige Kombination von 2 Gleitringdichtungen in separater Ölsperkkammer. Ölkontrolle von außen möglich. Elektronische Dichtungsüberwachung auf Wunsch.

Motorumflutung: Alle Typen auch mit Motor-Kühlmantel für Trocken-aufstellung bzw. nicht voll untergetauchten Betrieb lieferbar.

Explosionsschutz: Alle Typen in explosionsgeschützter Ausführung nach  $\text{Ex II 2 G EEx d [ib] IIBT4}$  und  $\text{Ex II 2 G EEx de [ib] IIBT4}$  lieferbar.

#### Werkstoffe:

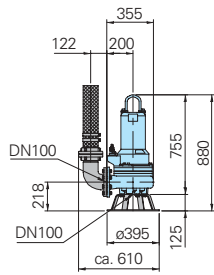
Pumpengehäuse, Motorgehäuse	Grauguß GG 25
Laufrad, Saugdeckel	Hartguß CrMo C 455
Motorwelle, Schrauben	rostfreier Edelstahl
Gleitringdichtungen	Siliziumkarbid / Siliziumkarbid
Elastomere	NBR

#### Lieferumfang

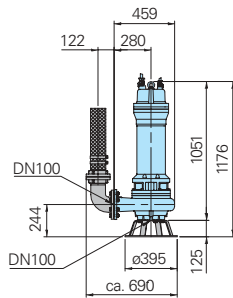
Mit 10 m Anschlußkabel und losem Kabelende.

## Baumaße

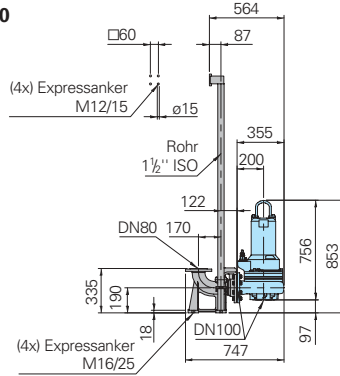
### Transportable Naßaufstellung mit Bodenstützring H 163 - H 165



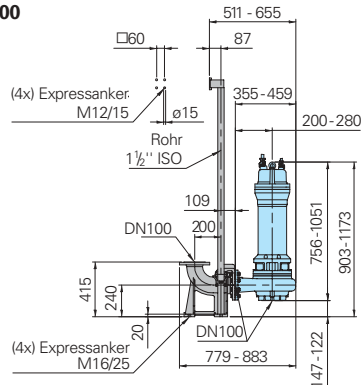
### H 172 - H 179



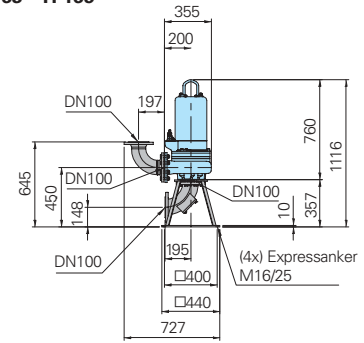
### Naßaufstellung mit automatischem Kupplungssystem H 163 - H 165 DN 80



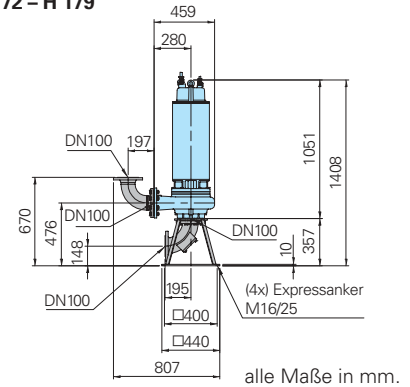
### H 163 - H 179 DN 100



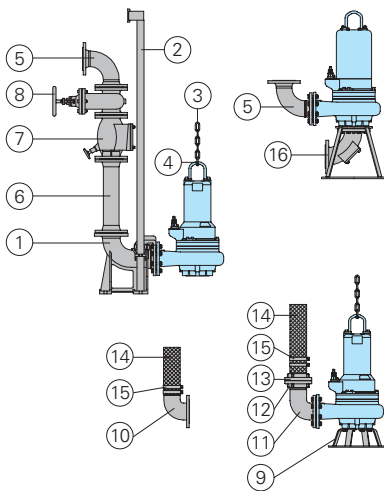
### Vertikale Trockenaufstellung mit Pumpenständer (horizontale Aufstellung auf Anfrage) H 163 - H 165



### H 172 - H 179



## Zubehör



Bezeichnung	Größe	Art.-Nr.
① Automatisches Kupplungssystem mit Fußkrümmer Gegenflansch und Führungskonsole	DN 100/100 DN 80/100 DN 150/100	8604055 8604030 8603632
② Führungsrohre, paarweise, Stahl verzinkt, je m	1 1/2"	2190155

Bezeichnung	Größe	Art.-Nr.
③ Ablaßkette, Stahl verzinkt, je m	8 mm Ø 10 mm Ø	2800380 2800410
④ Schäkel, Stahl verzinkt	1 2	2801380 2801410
⑤ 90° Rohrbogen mit 2 Flanschen	DN 80 DN 100 DN 150	2153302 2153303 2153353
Vereinigungsstück für Doppel-Pumpstationen		auf Anfrage
⑥ Druckrohrleitung mit 2 Flanschen (FF-Stück), 1 m lang	DN 80 DN 100 DN 125 DN 150	2152081 2152201 2152221 2152251
Verlängerung, je m		auf Anfrage
⑦ Rückschlagklappe GG, mit Reinigungsöffnung, Anlüftvorrichtung und 2 Flanschen, PN 10	DN 80 DN 100 DN 125 DN 150	2212807 2212809 2212810 2212811
⑧ Keilflachschieber GG, mit 2 Flanschen, PN 10, Satz Schrauben und Dichtung	DN 80 DN 100 DN 125 DN 150	2216080 2216100 2216125 2216150
⑨ Bodenstützring	DN 100 DN 150	7321215 7321285
⑩ Anschlußbogen mit Flansch und Schlauchstutzen	DN 100 x 4"	6001141
⑪ Abschlußbogen mit Flansch und Außengewinde	DN 100 x R 4" DN 150 x R 6"	6001121 6001205

Bezeichnung	Größe	Art.-Nr.
⑫ STORZ-Festkupplung, Aluminium	A-R 4" F-R 6"	2010701 2010961
⑬ STORZ-Schlauchkupplung, Aluminium	B- 75 mm A-110 mm F-150 mm	2013502 2013801 2013901
STORZ-Übergangsstück	A - B F - A	2015612 2015622
⑭ Kunststoff-Spiralschlauch (Innen Ø in mm)	75 mm 110 mm 150 mm	2362075 2632110 2632150
Schläuche mit eingebundenen Druckkupplungen		auf Anfrage
⑮ Schlauchschellen	S 85/20 S 100/20	2308520 2310020
⑯ Pumpenständer mit TVS 100 R Saugrohrbogen, Reinigungsöffnung, Satz Schrauben und Dichtung	DN 100	8604220

Kupplungssysteme, Rohrbögen, Leitungen, Armaturen (Schieber, Klappen, Ventile) aus **Edelstahl** auf Anfrage.

Elektrische und elektronische **Schaltanlagen** für Pumpen und Pumpstationen mit Zubehör komplett einsatzfertig, siehe Sonderprospekte.

**Abwasserschächte** aus Beton oder Kunststoff für Komplett-Pumpstationen, siehe Sonderprospekte.

Wir führen HOMA Pumpen



Ansprechpartner Österreich  
**HENNLICH GmbH & Co KG**  
A-Kubin-Str. 9 a-c, 4780 Schärding

Tel. 07712 3163-0, Fax DW 24  
e-mail: [pumpentechnik@hennlich.at](mailto:pumpentechnik@hennlich.at)  
<http://www.hennlich.at>



HOMA Pumpenfabrik GmbH  
Postfach 2263, D-53814 Neunk.-Seelscheid  
Tel. ++49(0)22 47/702-0, Fax ++49(0)22 47/402-44  
e-mail: [info@homa-pumpen.de](mailto:info@homa-pumpen.de)  
[www.homapumpen.de](http://www.homapumpen.de)