



Produktinformation

Baureihe TE
vertikale dichtungslose
Eintauchpumpen
Werkstoff: Edelstahl 1.4571
trockenlaufsicher

SCHMITT
Kreiselpumpen

chemikalienfeste Pumpen

Beschreibung Baureihe TE



SCHMITT
Kreiselpumpen

chemikalienfeste Pumpen

vertikale dichtungslose Eintauchpumpen
für hohe Medientemperaturen

Anwendungen: Die Baureihe TE ist besonders geeignet, wenn Behälter oder Tauchbäder seitlich nicht angeflanscht werden können oder wenn Trockenlauf in der Anlage nicht ausgeschlossen werden kann sowie bei hoher thermischer Beanspruchung.

Einsatzmöglichkeiten: Galvanotechnik, Flugzeugtriebwerkreinigungsanlagen, Filtrierung, Großbäckereien, Räucheranlagen für Wurstherstellung, für sehr heiße alkalische Flüssigkeiten, Laboreinsatz, Umwelttechnik, Lebensmittelindustrie, Umwälz- u. Mischaufgaben, Einsätze auch für verschmutzte und metallisch verunreinigte Medien

Werkstoffe: Edelstahl 1.4571

Eintauchtiefe: 200 - 800 mm

Maximale Fördermenge: 280 l/min

Maximale Förderhöhe: 23 m

Motorleistung: 0,18 - 2,2 kW

Bei der Baureihe TE wird die Motorkraft vertikal über eine verlängerte Welle auf das Pumpenlaufrad übertragen. Diese rotierende Welle ist ausschließlich über die beiden Motorlager gelagert und läuft daher komplett berührungslos und verschleißfrei im Inneren des Gehäuses. Auf die Verwendung von Lager- und Wellenabdichtungen kann konstruktionsbedingt verzichtet werden. Alle medienberührten Teile sind massiv aus Edelstahl (1.4581).

Weitere Vorteile:

- » Einsatz bei hohen Temperaturen bis +150°C
- » absolut trockenlaufsicher (aufgrund mechanischer Berührungslosigkeit)
- » höchste chemische Beständigkeit
- » robuste, dickwandige Konstruktion aus nur zwei Materialien (kein dünnwandiges Tiefziehblech)
- » langlebig und verschleißfrei
- » Konstruktion für den Betrieb unter anspruchsvollen Bedingungen
- » offenes Laufrad (d.h. Feststoffe bis 3 mm Korngröße und 10 Vol.% möglich)
- » kein Abrieb in das Fördermedium (High purity Anwendungen)
- » wartungsfreundlich
- » universell einsetzbar, leise und kompakt
- » in standardisierten Eintauchtiefen verfügbar

Ausführungsarten

Baureihe TE



SCHMITT
Kreiselpumpen

chemikalienfeste Pumpen

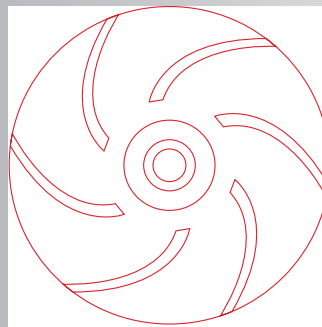
- Material und Komponenten:**
- » Stützrohr und Welle aus 1.4571 (A4)
 - » Laufrad und Gehäuse aus Edelstahlfeinguss 1.4581 (A4)
 - » Gehäusedichtung aus PTFE
 - » Hochwertige Elektromotoren aus deutscher Herstellung

- Werkstoffdetails:**
- » **Edelstahl:** 1.4571 bzw. Edelstahlfeinguss 1.4581 (A4)
 - » **PTFE:** virginales Teflon®

Motorendetails:

- Standard-Motoren (ab Lager):
- » Drehstrommotoren: 230 / 400 V-3ph, 50 Hz, IP 55, Isol.-Kl. F, oder 277 / 480 V 60 Hz, auch mit Kaltleiter
 - » Wechselstrommotoren: 230 V-1ph, 50/60 Hz, IP 55, Isol.-Kl. F
- Sonderausführungen (lieferbar):
- » Drehstrom-Ex-Motoren, druckfeste Kapselung EEx de II CT4
 - » Sonderspannungen und -Frequenzen
 - » 2-, 4- und 8-polig
 - » UL- und CSA-Ausführung
 - » Sonderschutzarten (z.B. IP 65)
 - » Hochtemperaturlösungen
 - » Sonderisoliationsklassen (z.B. Tropenisolationen)
 - » Mehrbereichsspannung
(z.B. 220-290 / 380-500 V 50Hz; 220-332 / 380-575 V 60 Hz)
 - » Weitere Ausführungen auf Anfrage

Kennlinien Baureihe TE

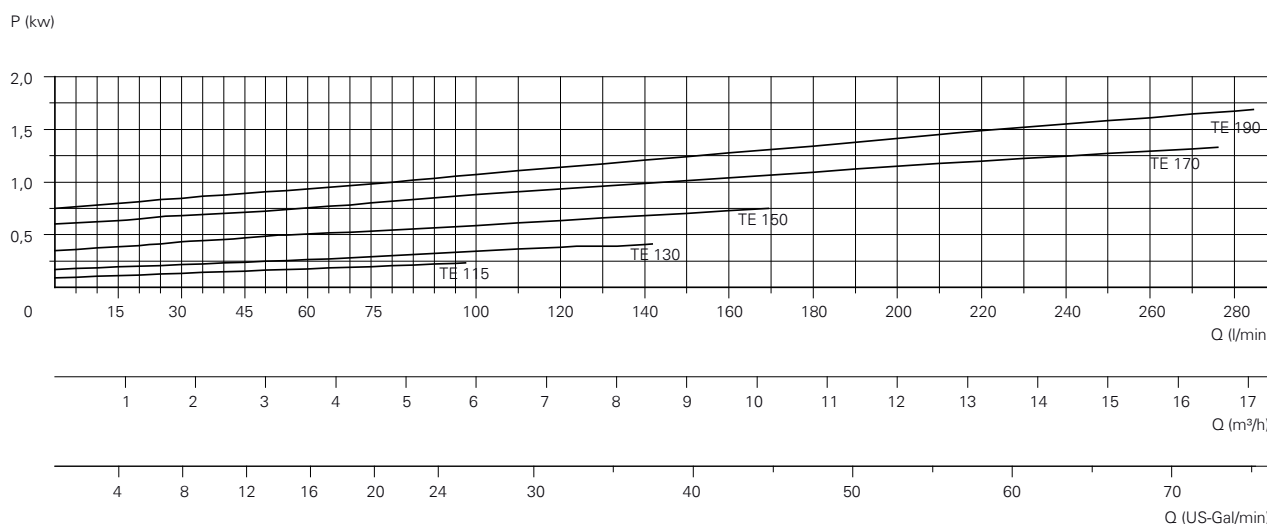
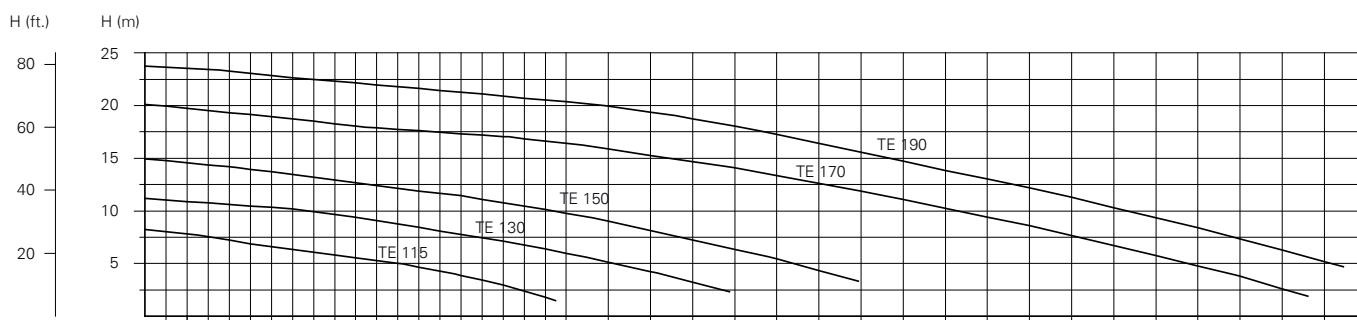


SCHMITT
Kreiselumpen

chemikalienfeste Pumpen

Baureihen TE **Antriebsleistung** **Eintauchtiefe = ET**
der Motoren

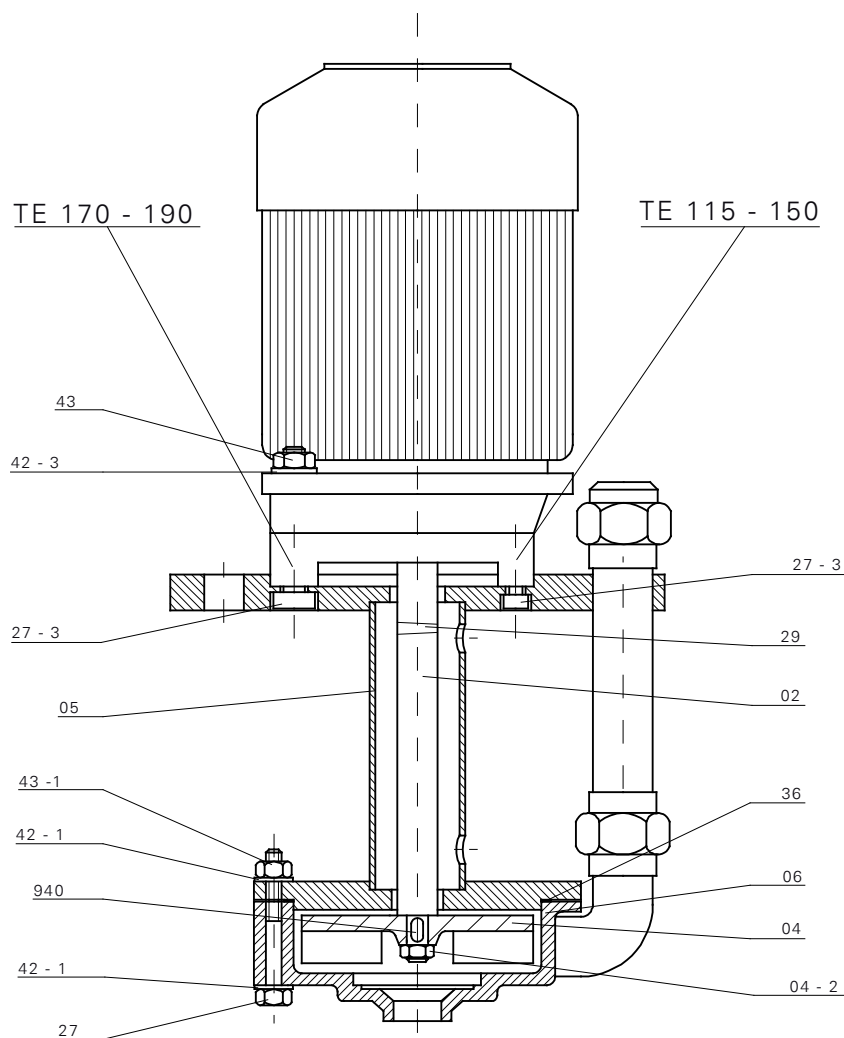
» T 115	0,25 kW	200 - 300 - 400
» T 130	0,55 kW	200 - 300 - 400
» T 150	0,75 kW	300 - 400 - 500
» T 170	1,50 kW	400 - 600 - 800
» T 190	2,20 kW	400 - 600 - 800



Kennlinien mit Wasser bei 20°C und 2900 U/min (50 Hz.) gemessen.

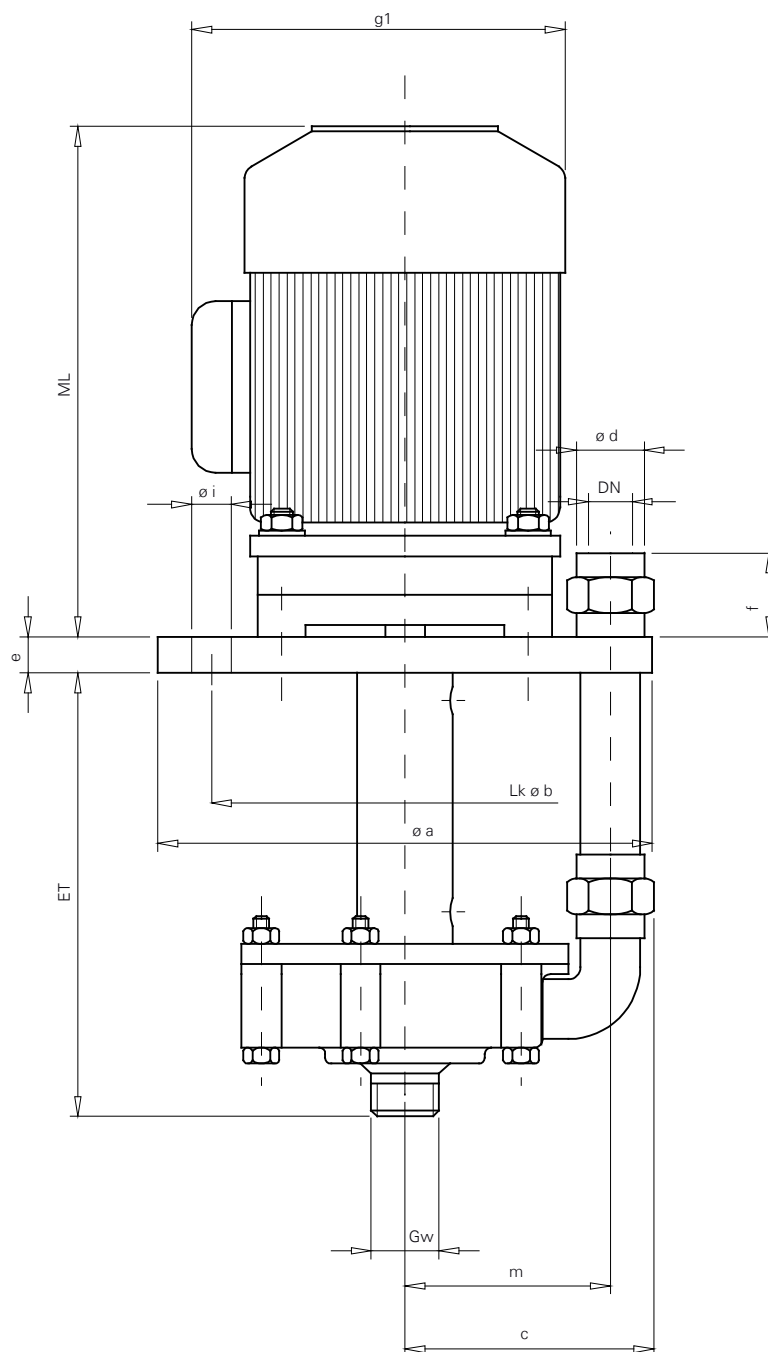
Teilebeschreibung

Baureihe TE



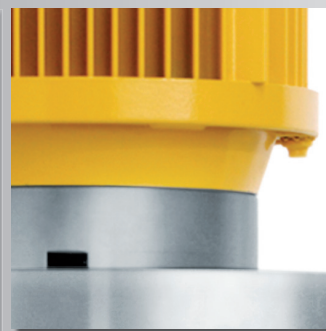
Teil-Nr.	Benennung	Werkstoffe
02	Welle	1.4571
04	Laufrolle	1.4581
04-2	Kontermutter	A4
05	Stützrohr komplett	1.4571
06	Gehäuse	1.4581
27	Fußschraube	A4
27-3	Zylinderschraube	A4
29	Kerbstift	A4
36	Gehäusegleitring, flach	PTFE
42-1	U-Scheibe	A4
42-3	U-Scheibe	A4
43	6-Kt.-Mutter	A4
43-1	6-Kt.-Mutter	A4
940	Paßfeder	A4

Maßangaben Baureihe TE



Typ	ø a	ø b	c	ø i	e	f	g1	m	ML	ø d	DN
T 115	230	170	121	11	15	44	158	97	211	27	25
T 130	240	200	124	11	15	44	182	100	241	27	25
T 150	265	225	137	11	15	46	209	113	263	27	25
T 170	320	280	156	13	15	50	235	130	278	34	32
T 190	330	280	167	13	15	50	235	141	303	34	32

Ausführungsarten Baureihe TE



- Motoren:**
- » Alle Antriebsmotoren entsprechen der IEC - Norm und haben eine Spannung von 230/400 V bei 50 Hz.
 - » Einphasige Wechselstrommotoren stehen bei Leistungen bis 1,1 kW ebenfalls zur Verfügung.
 - » Es können für alle Pumpenbaugrößen auch explosionsgeschützte Motoren gewählt werden.
 - » Sonder - Spannungen, - Frequenzen oder - Schutzarten liefern wir auf Anfrage.

Hinweis: Einzelprospekte und Gesamtkataloge mit Schnittdarstellungen und Kennlinien können Sie bei uns anfordern oder von unserer Homepage herunterladen.



HENNLICH

Industrietechnik

...mit dem Beratungsplus!

HENNLICH GmbH & Co KG

Alfred-Kubin-Straße 9 a-c
A-4780 Schärding
Tel. +43 7712 3163-0
Fax +43 7712 3163-24

pumpentechnik@hennlich.at
www.hennlich.at



Änderungen, die dem technischen Fortschritt dienen, behalten wir uns vor.
Maße und Leistungsangaben unverbindlich.

Stand 02/2013