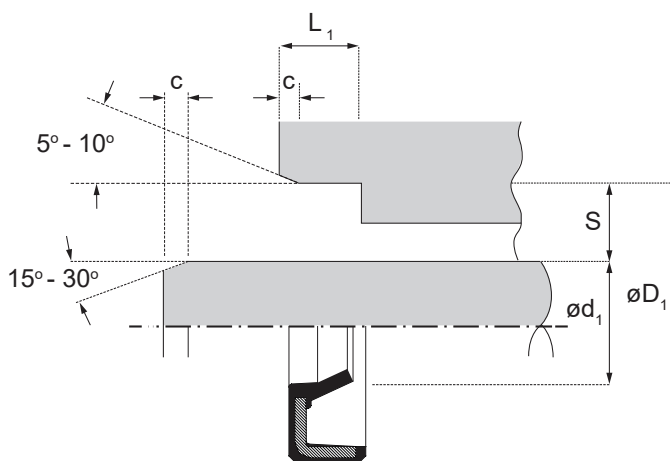


**HENNLICH**

# SEMERING TIP A-O



## PREPORUČENI TEHNIČKI USLOVI

MATERIJAL	PRITISAK	TEMPERATURA		PERIFERNA BRZINA
NBR		-30 °C	100 °C	
FPM		-20 °C	200 °C	
HNBR	-	-30 °C	150 °C	max. 6 m/s
VMQ		-50 °C	200 °C	
ACM		-20 °C	150 °C	

### ZAHTEVI ZA OSOVINU

Tolerancija	ISO h11
Tvrdoća	min. 45 HRC
Konus	15° - 30°

### ZAHTEVI ZA UGRADNE DIMENZIJE

Tolerancija	ISO H8
Tvrdoća	5° - 10°

### POVRŠINSKA HRPAVOST

	R <sub>a</sub> [µm]	R <sub>z</sub> [µm]	R <sub>max</sub> [µm]
Osovina	0.2 - 0.8	1 - 5	≤ 6.3
Razvoj	1.6 - 6.3	10 - 20	≤ 25

## ZAPTIVKA VRATILA TIP A-O

Tip A-O je zaptivka jednosmernog dejstva, dizajnirana za rotaciono kretanje vratila. Koristi se u manje zahtevnim aplikacijama ili kao dodatno zaptivanje protiv naleta prljavštine spolja. Sadrži zaptivnu ivicu bez zatezne opruge.

Potpuno gumeni dizajn garantuje odličnu nepropustljivost čak i u ugradnom prostoru sa većom hrapavošću, prisustvu tečnosti niskog viskoziteta ili gasova. Obezbeđuje dovoljnu kompenzaciju za različito toplotno širenje okoline. Spoljni krug je opremljen žljebovima koji olakšavaju montažu.

Koriste se za zaptivanje igličastih ležajeva i podmazuje do periferne brzine od 6 m/s.

Dimenzije za prečnik osovine od 3 mm.

## PREMA ZAHTEVU KUPCA

Moguće su nestandardne dimenzije ili modifikacije profila.

Za modifikovane zaptivače može biti određena minimalna količina porudžbine.