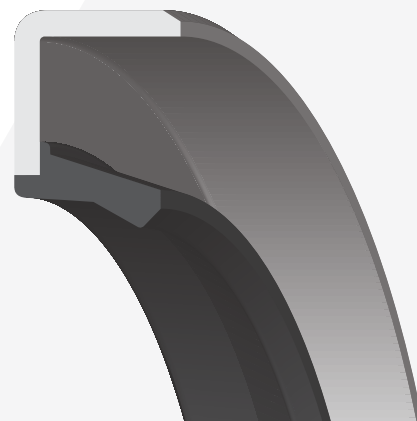
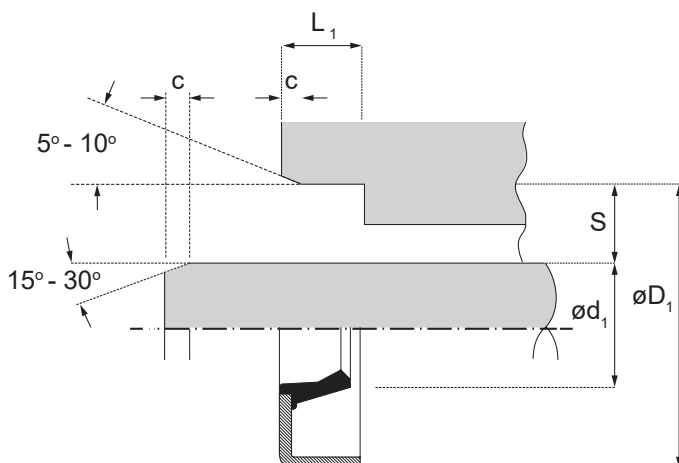


**HENNLICH**

SEMERING TIP B-O



PREPORUČENI TEHNIČKI USLOVI

MATERIJAL	PRITISAK	TEMPERATURA	PERIFERNA BRZINA
NBR		-30 °C / 100 °C	
FPM		-20 °C / 200 °C	
HNBR	-	-30 °C / 150 °C	max. 6 m/s
VMQ		-50 °C / 200 °C	
ACM		-20 °C / 150 °C	

ZAHTEVI ZA OSOVINU

Tolerancija	ISO h11
Tvrdoća	min. 45 HRC
Konus	15° - 30°

ZAHTEVI ZA UGRADNE DIMENZIJE

Tolerancija	ISO H8
Tvrdoća	5° - 10°

POVRŠINSKA HRPAVOST

	R _a [µm]	R _z [µm]	R _{max} [µm]
Osovina	0.2 - 0.8	1 - 5	≤ 6.3
Razvoj	0.8 - 3.2	6.3 - 16	≤ 16

ZAPTIVKA VRATILA TIP B-O

Tip B-O je zaptivka jednosmernog dejstva, dizajnirana za rotaciono kretanje vratila. Koristi se u manje zahtevnim aplikacijama ili kao dodatno zaptivanje protiv naleta prljavštine spolja. Sadrži zaptivnu ivicu bez zatezne opruge.

Ovaj tip ima spoljni omotač od metalnog kućišta, koji služi za čvrsto i precizno postavljanje u ugradni prostor. Zahteva preciznije spoljne parametare ugradnog prostora.

Prednosti ovog tipa se ogledaju u pogodnosti za male prostore i manjim gubicima trenja.

Koriste se za zaptivanje igličastih ležajeva i podmazuje do periferne brzine od 6 m/s.

Dimenzije za prečnik osovine od 3 mm.

PREMA ZAHTEVU KUPCA

Moguće su nestandardne dimenzije ili modifikacije profila, npr. sa brisačem za prašinu.

Za modifikovane zaptivače može biti određena minimalna količina porudžbine.