



HENNLICH



**MLAZNICE  
ZA INDUSTRIJU**  
PRANJE, ISPIRANJE, KVAŠENJE,  
DEZINFEKCIJA, SEČENJE...

# HENNLICH

# HENNLICH EKSKLUZIVNI ZASTUPNIK LECHLER MLAZNICA

Austrija  
Češka  
Slovačka  
Slovenija  
Mađarska  
Poljska  
Hrvatska  
Rumunija sa Moldavijom  
Bugarska  
Srbija sa Crnom Gorom  
Belorusija  
Rusija  
Severna Makedonija  
Albanija  
Francuska  
Švajcarska  
Bosna i Hercegovina  
Nemačka  
Kazahstan

Prva firma HENNLICH osnovana je davne 1922. godine. Gradeći sa partnerima odnos poverenja i međusobnog uvažavanja, firma je svakim danom jačala i rasla i danas posluje u 22 zemlje Evrope sa tradicijom dugom preko 100 godina.

Osnovna delatnost društva je prodaja i servis industrijskih proizvoda na bazi ekskluzivnih zastupanja renomiranih nemačkih, austrijskih i švajcarskih proizvođača. Pored distribucije pokrenuta je i sopstvena proizvodnja određenih proizvoda, kao i usluga servisa i inženjeringa industrijskih sistema. Naša oprema prisutna je u svim granama industrije: mašinogradnja, energetika, rudarstvo, građevinarstvo, metalurgija, naftna i hemijska industrija, prehrambena industrija, farmacija, drvna, papirna, tekstilna, duvanska industrija, vodoprivreda, ekologija, namenska industrija itd.

Zaštita životne okoline, ušteda energije, kvalitet i pouzdanost naših proizvoda i usluga su prioriteti našeg poslovanja. Stalna stručna usavršavanja i specijalizacija naših zaposlenih predstavlja temelj za tehničku podršku našim kupcima. Takođe za naše klijente, organizujemo prezentacije i predavanja, na kojima često prisustvuju stručna lica naših dobavljača.

HENNLICH DOO posluje više od 15 godina na području Srbije, Crne Gore, Makedonije i Albanije. Društvo poseduje sertifikat ISO 9001:2015.

Naš cilj je da u nama prepoznate odgovornog partnera i obratite nam se sa poverenjem.

Firma Lechler snabdeva industriju mlaznicama više od 140 godina, gde je stekla međunarodnu reputaciju. Proizvodnja se zasniva na primeni standarda ISO 9001 sa veoma strogom kontrolom kvaliteta, a ispitivanja se vrše u najmodernijim laboratorijama.

Danas Lechler predstavlja sinonim za kvalitet i inovativnost u sprej tehnologijama.

Preko 25.000 tipova mlaznica, kao i univerzalna rešenja, čine da naše mlaznice budu prisutne u bezbroj aplikacija. To su ključni delovi koji utiču na rad i efikasnost instalacija za pranje i čišćenje, hemijsku pripremu površina i njihovo održavanje. Mlaznice mogu eliminisati penu, obavljati sečenje pod jakim mlazom vode. Imaju primenu u procesima hlađenja i čišćenja rezervoara, preciznom nanošenju maziva, dezinfekciji i mnogim drugim. Moguće je precizno raspršivanje vodene magle kao i raspršivanje viskozni medijuma. Lechler mlaznice ispunjavaju najviše higijenske standarde.

Određene modele držimo na stanju u Beogradu, ostale isporučujemo u veoma kratkom vremenskom periodu.

Precizno izvođenje i optimalan izbor mlaznica obezbeđuje najbolji efekat uz uštedu medijuma koji se koristi. Iz tog razloga

HENNLICH pruža tehničku podršku u odabiru odgovarajućeg tipa mlaznica, kao i pomoć pri pravilnoj instalaciji sistema.

**HENNLICH DOO BEOGRAD**  
**Senajska 1,**  
**11 433 Senaja, Mladenovac**  
**Tel: +381 11 630-98-17**  
**office@hennlich.rs**  
**www.hennlich.rs**



# PRIMENA MLAZNICA U INDUSTRIJI



## HRANA I PIĆE

Tipične oblasti primene su dezinfekcija i higijena, pripremni procesi, proizvodnja kao i tehnologije za pakovanje i punjenje. Mlaznice su savršeno pogodne za intenzivno pranje voća i povrća, boca, limenki, rezervoara i drugih delova i instalacija. Koriste se za hlađenje kao i za podmazivanje transportne trake omogućavajući precizan i ravnomeran premaz. Primenuju se u postupku sterilizacije, pasterizacije, doziranja aditiva, za sušenje, kontrolu vlažnosti i ostalo.



## ZAŠTITA ŽIVOTNE SREDINE

Izdvajamo mlaznice koje nalaze primenu u termoelektranama, cementarama, staklarama i ostalim termoenergetskim postrojenjima, u procesu odsumporavanja dimnih gasova, tretmanu gasova, sistemima za separaciju kapi itd. Pored široke lepeze standardnih materijala koje se nalaze u ponudi, za ovu namenu koriste se i specijalni materijali koji su otporni na koroziju i teške uslove rada, kao što su silicijum karbid, stelit i ostali.



## AUTOMOBILSKA INDUSTRIJA

U ovoj grani industrije posebnu ulogu mlaznice imaju kod tretmana i pripreme površina pre farbanja, i na taj način direktno utiču na kvalitet gotovog proizvoda. Pored uobičajenih zadataka pranja, odmašćivanja, fosfatiranja, ispiranja, mlaznice se takođe koriste za hlađenje alata i valjaka, uklanjanje prljavština, za mešanje u hemijskim kupkama i ostalo.



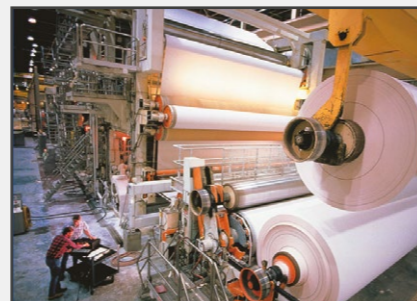
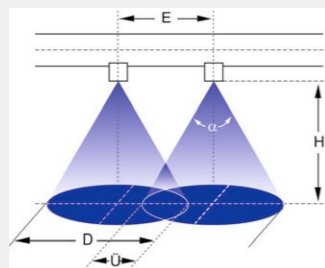
## PRANJE VOZILA

Mlaznice su nezamenjivi deo u svim fazama čišćenja vozila od pretpranja, preko procesa skidanja prljavštine, ispiranja, do nanošenja voska. Obično se koriste mlaznice visokog pritiska otporne na začepljenja. Veliku primenu imaju kako u samouslužnim, tako i u automatskim perionicama.



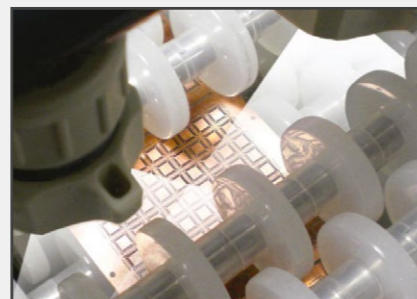
## NAFTNA I HEMIJSKA INDUSTRIJA

Mlaznice u ovoj industriji imaju primenu u procesima hlađenja gasova, ovlaživanju, apsorpciji, centrifugama, čišćenju rezervoara, zaštiti od požara, itd. Kod ovih aplikacija jako je bitna pravilna distribucija tečnosti. To se postiže pravilnim postavljanjem mlaznica sa određenim rastojanjem i pod određenim uglom preklapanja mlaza. Softverom razvijenim od strane Lechlera, Hennlich nudi tehničku podršku kod rešavanja ovih problema.

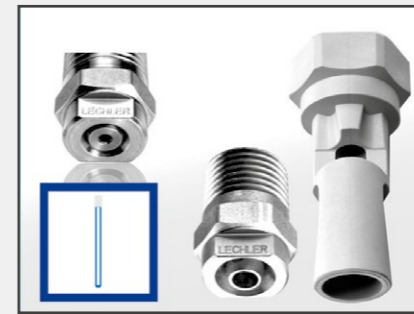


## OSTALE INDUSTRIJE

Lechler mlaznice imaju široku primenu. Na primer, u farmaceutskoj industriji se koriste mlaznice za sušenje, premazivanje, mešanje. U industriji papira se koriste, između ostalog, za sečenje i vlaženje. U drvnoj industriji za otprašivanje, u proizvodnji betona za kontrolisano sušenje, na brodovima za zaštitu od požara.



# OBLICI MLAZA I KARAKTERISTIKE



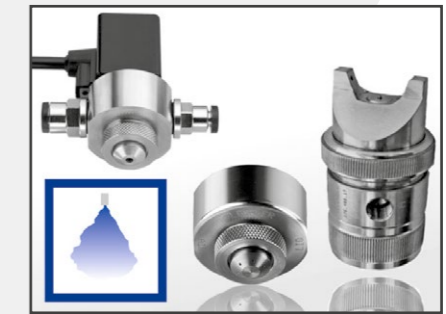
## MLAZNICE SA TAČKASTIM MLAZOM

Koriste se za čišćenje i sečenje, posebno u varijantama koje rade sa visokim pritiscima. Ovaj tip mlaza je odlične efikasnosti i bez turbulencija čak i bez stabilizatora. Gde god je potreban generisani tačkasti mlaz velike preciznosti ove mlaznice imaju primenu.



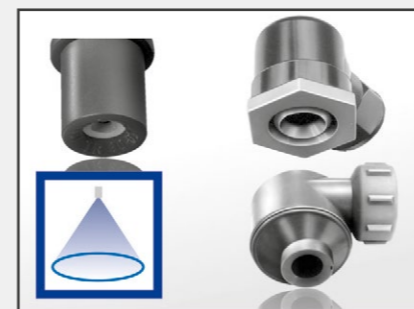
## MLAZNICE SA LEPEZASTIM MLAZOM

U ponudi su razne varijante sa različitim uglovima mlaza i protocima, kao i opcija sa jezičkom od kojeg se mlaz odbija i usmerava pod određenim uglom. Najveća primena je u procesima čišćenja. Karakteriše ih velika otpornost na začepljenja kao i široka lepeza materijala od kojih su izradene.



## ATOMIZERI (KOMBINOVANE MLAZNICE)

Raspršivanje tečnosti je podpomognuto obično komprimovanim vazduhom. Rezultat je jako fin mlaz (kao magla). Postoje varijante sa unutrašnjim i spoljašnjim mešanjem fluida. Odabir između ova dva tipa određuje viskozitet samog medijuma. Nudimo mlaznice sa elektromagnetnim ventilom koje se povezuju na PLC.



## MLAZNICE SA OBLIKOM MLAZA ŠUPLJE KUPE

Varijante sa aksijalnim i tangencionalnim protokom. Primena kod hlađenja gasova, suzbijanja prašine, procesa apsorpcije, ovlaživanja vazduha, dezinfekcije i ostalo. Posebno pogodne za aplikacije gde su potrebni jako mali protoci.

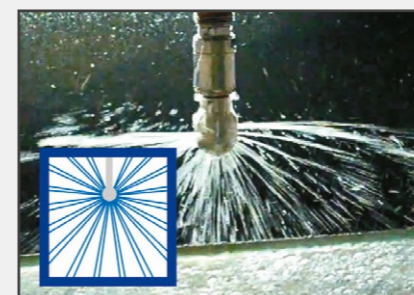


## MLAZNICE SA OBLIKOM MLAZA PUNE KUPE

Varijanta sa aksijalnim protokom ima poseban umetak tako da je odlikuje ravnomerna distribucija tečnosti, širok opseg različitih protoka kao i veliki izbor različitih uglova mlaza. Tangencionalna varijanta je posebno pouzdana, otporna na začepljenja sa stabilnim uglovima mlaza na koji ne utiče nestabilan pritisak.



Lechler je takođe razvio poseban tip mlaznice ViscoMist™ pre svega za kombinaciju sa viskoznom fluidima gde je moguća potpuna kontrola oblika mlaza, kao i protoka. U ponudi su dodatni ventili za regulaciju protoka sa ili bez igle za brzo čišćenje, razne vrste konektora, itd.



## GLAVE ZA ČIŠĆENJE REZERVOARA

Dele se u dve grupe proizvoda, na statičke glave (CIP kugle) i rotirajuće mlaznice. Ponuda obuhvata širok spektar veličina, od minijaturnih, do glava koje su u mogućnosti da očiste rezervoare prečnika 24m.



Posebno preporučujemo mlaznice sa rotirajućim glavama koje imaju mnoge prednosti u odnosu na statičke glave koje se više koriste za ispiranje. Različiti tipovi ovih mlaznica zadovoljavaju prehrambene kao i specijalne standarde u EX zonama.



Možemo ponuditi sve vrste simulacija procesa ispiranja ili čišćenja u Lechler softveru. U zavisnosti od veličine rezervoara, pozicije mlaznice i miksera, te veličine odvoda, moguće je odabrati odgovarajući tip mlaznice za Vašu aplikaciju.

# VAZDUŠNE I MLAZNICE ZA METALURGIJU

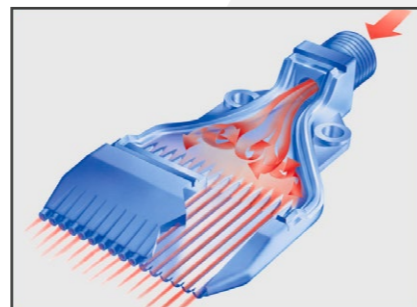


## VAZDUŠNE MLAZNICE

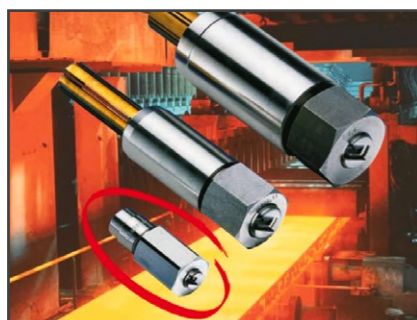
Imaju primenu u velikom broju aplikacija. Njihov dobar domet i precizan udar garantuju dobre rezultate i uštedu komprimovanog vazduha. Odlikuje ih znatno nizak nivo buke.



Verzije od raznih materijala (PP, PVDF, aluminijum, nerđajući čelik...) pogodne su za upotrebu u agresivnim sredinama. Takođe imaju specijalnu primenu za zasićenu paru. Koriste se za sušenje, hlađenje, duvanje, oduvavanje, čišćenje i ostalo.



Dostupna je dodatna oprema kao što su produžeci za montažu, zglobni priključci, nastavci za pneumatski pištolj, itd. Na našem tržištu najrasprostranjeniji model je vazdušni češalj - Whisperblast®.



## U PONUDI IMAMO SPECIJALIZOVANE MLAZNICE ZA APLIKACIJE U METALURGIJI

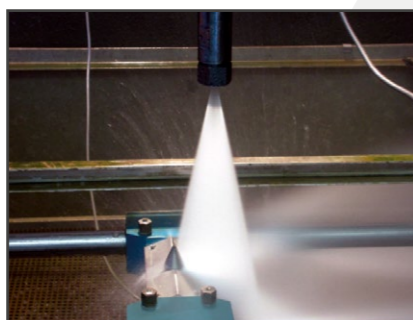
Bez specijalizovanih mlaznica i sprej tehnologije nemoguće je zamisliti modernu metalurgiju. Naše mlaznice ispunjavaju svoje funkcije i u ekstremnim uslovima.

Slobodno možemo reći da je kompanija Lechler lider u ovoj oblasti u svetu. Mlaznice za ovu namenu koriste svi vodeći proizvođači opreme za metalurgiju.

U svim fazama pre instalacije mlaznica koristimo naše poznavanje tehnologije i proizvodnog procesa, podpomognutim modernim mašinama za proizvodnju mlaznica kao i laboratorijama za ispitivanje.

Mlaznice se koriste u čeličanim, visokim pećima, valjaonicama, kovačnicama, koksarama itd.

Koriste se za skidanje kovarine, gašenje koksa, borbu protiv prašine, hlađenje gasova, podmazivanje, oduvavanje viška vode, kao i u mnogim drugim aplikacijama.



## PRIMENA U ČELIČANAMA

U čeličanim koristimo standardne tipove mlaznica koje se koriste za hlađenje kao i sledeće specijalno razvijene mlaznice za ovu industriju:

- » BilletCooler
- » BilletCooler Oval
- » MasterCooler

One predstavljaju inovativna rešenja i pružaju širok spektar kontrole hlađenja, optimizovan protok, otporne su na začepjenja i obezbeđuju ekonomičnu potrošnju vazduha.



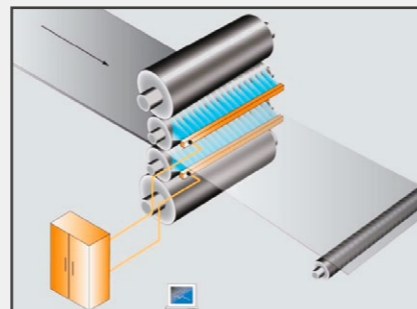
Hennlich pruža uslugu projektovanja nosača mlaznica tzv. hedera kao i simulacije jačine udara i ostalih parametara u metalurškom procesu.



## MLAZNICE ZA SKIDANJE KOVARINE SCALEMASTER HPS (SUPERIOR)

Inovativna konstrukcija mlaznice obezbeđuje maksimalni protok energije (udar) potreban za skidanje kovarine sa površine slaba, sa značajno smanjenom potrošnjom vode i inovativnim stabilizatorom. Naslednik je dokazanog rešenja SCALEMASTER i SCALEMASTER HP koji se proizvode dugi niz godina.

Takođe dostupan i u kompaktnoj mini varijanti.



## SISTEM SELECTOSPRAY®

Sofisticirani sistem mlaznica podeljenih na zone, koji omogućava da se po potrebi samo određeni delovi proizvoda tretiraju mlazom. Time se ispravljaju svi nedostaci i neravnine.



# MONTAŽNI SISTEMI



Na radni vek mlaznica utiče njihov napredni dizajn i širok spektar materijala koji se koristi za proizvodnju. Inovativne strukture, mnogi tipovi koji su patentirani, obezbeđuje veću otpornost na začepjenja i produžiti period zamene pogotovo u teškim uslovima eksploatacije.

Pogledajte rešenja za brzu zamenu mlaznica npr. MemoSpray®, koje će vam obezbediti značajno skraćivanje vremena same zamene mlaznica.

Prilikom projektovanja instalacija samog sistema moguće je napraviti određene uštede koristeći različite komponente npr. EasyClip.

U mogućnosti smo da ponudimo atraktivan sistem količinskih popusta prilikom kupovine što obezbeđuje racionalno planiranje troškova.

## MONTAŽNI SISTEMI I DODATNA OPREMA

Dostupne su sve varijante priključaka, najčešće po Britanskom (BSPT) ali i drugim standardima, pa čak varijante mlaznica bez navoja koje se postavljaju na nosač i pritežu sa navrtkom.

Za postizanje preciznosti ugla mlaza prilikom instalacije često se koristi rešenje tzv. lastin rep (eng. dovetail).

Za brzo montiranje i zamenu mlaznica koristi se sistem priključnih elemenata sa zglobovima, bajonet sistem tzv. TWISTLOC koji omogućava da usmeravate mlaz po vašoj potrebi.

Koristite MEMOSPRAY® sistem ukoliko pri promeni mlaznica ne želite da svaki put podešavate ugao mlaza.

Sa EasyClip sistemom moguća je veoma brza instalacija na postojeće cevi.

Svi ovi sistemi se mogu kombinovati u zavisnosti od vaših potreba.

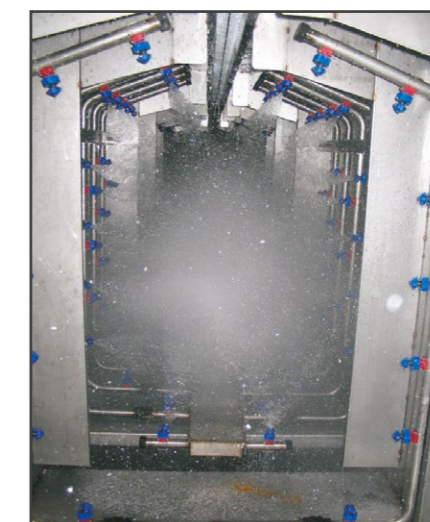
Takođe, preporučujemo različite vrste filtera za odstranjivanje nečistoća, zglobnih priključaka, ventila za regulaciju protoka i ostalu dodatnu opremu.



## SISTEM MEMOSPRAY®



## SISTEM EASYCLIP





HENNLICH

# PRAVA REŠENJA ZA INDUSTRIJU

HENNLICH d.o.o. Beograd  
Senajska 1  
11 433 Senaja-Mladenovac  
Tel: +381 11 630-98-17  
office@hennlich.rs  
www.hennlich.rs