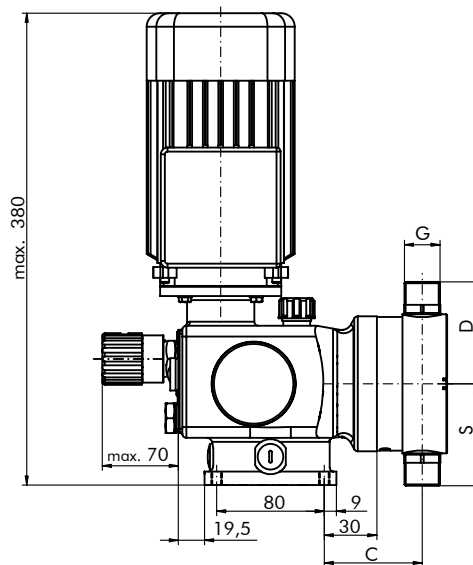
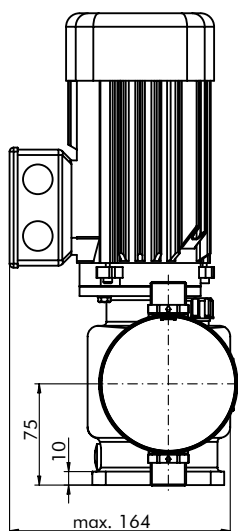
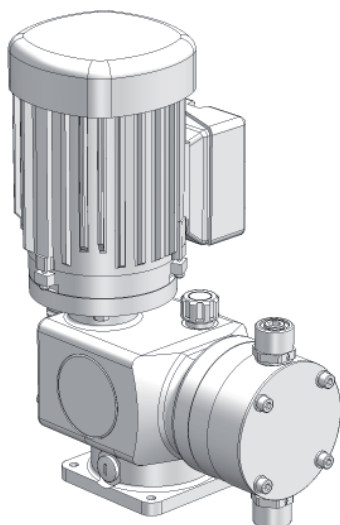


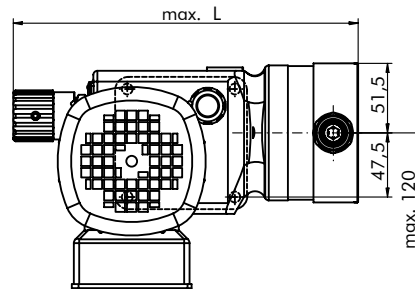
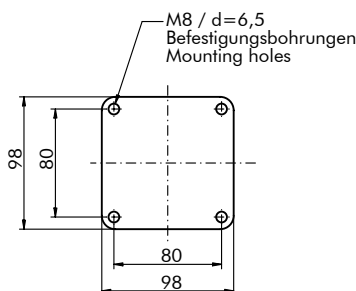


R 409.2 - ... e
R 409.2 - ...



(Abbildung: R 409.2 - 180e)
Technische Daten siehe Seite 2.

(Illustration: R 409.2 - 180e)
Technical data on page 2.



Abmessungen / Dimensions

Typ Type	G	C	P	L	S Standard-Ventile / -valves			D Standard-Ventile / -valves		
					PVC	1.4571/ 1.4581	... - GFK ... - FRP	PVC	1.4571/ 1.4581	... - GFK ... - FRP
R 409.2 - 18e	G 3/4	70	32	270	52	61	56	65	61	64
R 409.2 - 18	G 3/4	85	32	285	52	61	56	65	61	64
R 409.2 - 25e	G 3/4	70	32	270	52	61	56	65	61	64
R 409.2 - 25	G 3/4	85	32	285	52	61	56	65	61	64
R 409.2 - 50e	G 3/4	69	46	270	69	69	69	76	69	69
R 409.2 - 50	G 3/4	91	46	292	69	69	69	76	69	69
R 409.2 - 75e	G 3/4	69	46	270	69	69	69	76	69	69
R 409.2 - 75	G 3/4	91	46	292	69	69	69	76	69	69
R 409.2 - 90e	G 3/4	73	52	275	77	76	76	84	76	76
R 409.2 - 90	G 3/4	95	52	297	77	76	76	84	76	76
R 409.2 - 115e	G 3/4	73	52	275	77	76	76	84	76	76
R 409.2 - 115	G 3/4	95	52	297	77	76	76	84	76	76
R 409.2 - 140e	G 3/4	73	52	275	77	76	76	84	76	76
R 409.2 - 140	G 3/4	95	52	297	77	76	76	84	76	76
R 409.2 - 180e	G 3/4	73	52	275	77	76	76	84	76	76
R 409.2 - 180	G 3/4	95	52	297	77	76	76	84	76	76
R 409.2 - 250e	G 1 1/4	101	84	330	119 *	122	122	138 *	122	122
R 409.2 - 250	G 1 1/4	127	84	356	119 *	122	122	138 *	122	122
R 409.2 - 350e	G 1 1/4	101	84	330	119 *	122	122	138 *	122	122
R 409.2 - 350	G 1 1/4	127	84	356	119 *	122	122	138 *	122	122

Die aufgeführten Maße gelten für Pumpenkörper u. Ventile in folgenden Werkstoffausführungen: PP-GFK, PP, PVDF-GFK, PVDF, PVC, 1.4571, 1.4571/1.4581
The mentioned dimensions are valid for pump bodies and valves in the following material designs: PP-FRP, PP, PVDF-FRP, PVDF, PVC, 1.4571, 1.4571/1.4581

* Anschlussgewinde / Connection thread G = G1

Technische Änderungen vorbehalten!
Subject to technical modifications!

10500-00 | 1



R 409.2 - ... e
R 409.2 - ...

Technische Daten / Technical Data

Pumpendaten / Pump data

Typ Type	Höchstzulässiger Druck im Austritt der Pumpe Maximum permissible pressure at outlet of pump	Nennförderstrom * Nominal capacity *			Nennförderstrom * Nominal capacity *			Saughöhe Suction height	Zulässiger Druck im Eintritt der Pumpe permissible pressure at inlet of pump	Ein- / Austritts-nennweite Inlet- / Outlet nominal size	Nennhubfrequenz Nominal stroke frequency	Gewicht ** Weight **
		Q_N bei / at			Q_N bei / at							
		p_2 max.			p_2 max. / 2							
		p_2 max.	l/h	l/h	ml / Hub Stroke	l/h	l/h					
bar	50 Hz	60 Hz		50 Hz	60 Hz		mWS	bar	DN	1/min	ca. approx.	
R 409.2 - 18 (e)	10	0-18	0-21,5	0-3,0	0-22	0-26	0-3,7	3	-0,3/0	10	100	8,6
R 409.2 - 25 (e)	10	0-25	0-30	0-2,8	0-30	0-36	0-3,3	3	-0,3/0	10	150	8,6
R 409.2 - 50 (e)	10	0-50	0-60	0-8,3	0-60	0-72	0-10,0	3	-0,3/0	10	100	8,4
R 409.2 - 75 (e)	10	0-75	0-90	0-8,3	0-88	0-106	0-9,8	3	-0,3/0	15	150	8,4
R 409.2 - 90 (e)	8	0-90	0-108	0-15,0	0-110	0-132	0-18,3	3	-0,3/0	15	100	10,5
R 409.2 - 115 (e)	4	0-115	0-138	0-19,2	0-130	0-156	0-21,7	3	-0,3/0	15	100	9,0
R 409.2 - 140 (e)	8	0-140	0-168	0-15,6	0-150	0-180	0-16,7	3	-0,3/0	15	150	10,5
R 409.2 - 180 (e)	4	0-180	0-216	0-20,0	0-185	0-222	0-20,6	3	-0,3/0	15	150	9,0
R 409.2 - 250 (e)	3	0-250	0-300	0-41,7	0-260	0-312	0-43,3	3	-0,3/0	15	100	13,0
R 409.2 - 350 (e)	3	0-350	---	0-38,9	0-360	---	0-40,0	3	-0,3/0	15	150	13,0

* Linearität gemäß TA-012 / Linearity acc. to TA-012

** Standard-Ausführung / Standard execution

Motordaten / Motor data

Typ Type	Antriebsleistung Rated power	Frequenz Frequency	50 Hz		60 Hz		Isolationsklasse Isolation class	Schutzart Enclosure
			Spannung Voltage	Nennstrom (bei 400 V) Rated current (at 400 V)	Spannung Voltage	Nennstrom (bei 400 V) Rated current (at 400 V)		
			V ~ 3	A	V ~ 3	A		
R 409.2 - 18 (e)	0,18	50 / 60	220 - 240 / 380 - 420	0,6	220 - 280 / 380 - 480	0,6	F	55
R 409.2 - 25 (e)	0,18	50 / 60	220 - 240 / 380 - 420	0,6	220 - 280 / 380 - 480	0,6	F	55
R 409.2 - 50 (e)	0,18	50 / 60	220 - 240 / 380 - 420	0,6	220 - 280 / 380 - 480	0,6	F	55
R 409.2 - 75 (e)	0,18	50 / 60	220 - 240 / 380 - 420	0,6	220 - 280 / 380 - 480	0,6	F	55
R 409.2 - 90 (e)	0,37	50 / 60	220 - 240 / 380 - 420	1,06	220 - 280 / 380 - 480	1,1	F	55
R 409.2 - 115 (e)	0,18	50 / 60	220 - 240 / 380 - 420	0,6	220 - 280 / 380 - 480	0,6	F	55
R 409.2 - 140 (e)	0,37	50 / 60	220 - 240 / 380 - 420	1,06	220 - 280 / 380 - 480	1,1	F	55
R 409.2 - 180 (e)	0,18	50 / 60	220 - 240 / 380 - 420	0,6	220 - 280 / 380 - 480	0,6	F	55
R 409.2 - 250 (e)	0,37	50 / 60	220 - 240 / 380 - 420	1,06	220 - 280 / 380 - 480	1,1	F	55
R 409.2 - 350 (e)	0,37	50 / 60	220 - 240 / 380 - 420	1,06	220 - 280 / 380 - 480	1,1	F	55

Technische Änderungen vorbehalten!
Subject to technical modifications!

10500-00

2