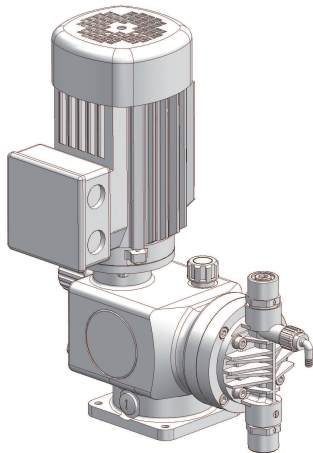
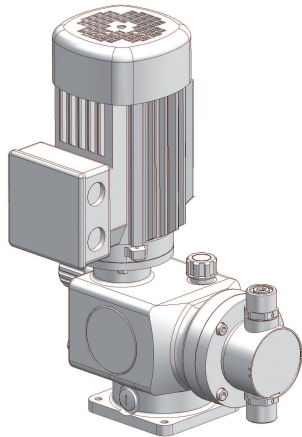




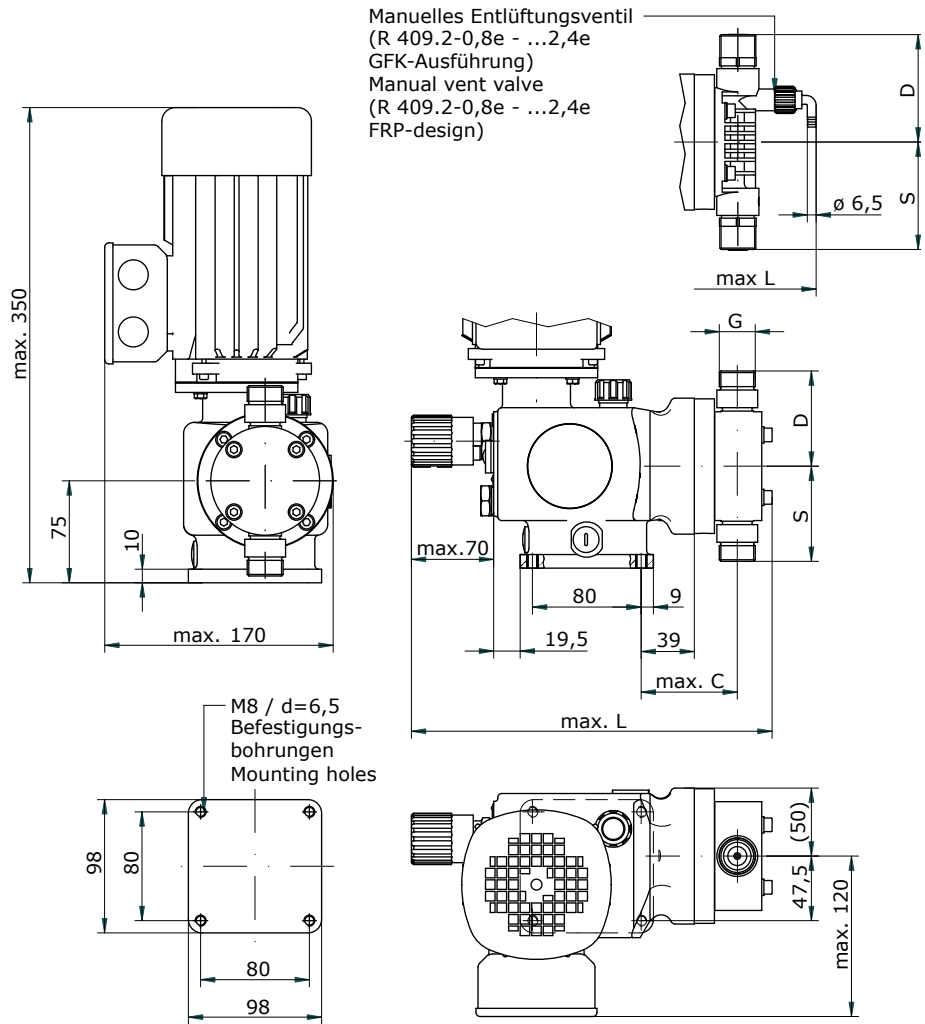
R 409.2 - ... e  
R 409.2 - ...



(Abbildung: R 409.2-0,8e - ...2,4e  
GFK-Ausführung)  
(Illustration: R 409.2-0,8e - ...2,4e  
FRP-design)



(Abbildung: R 409.2 - 4,0e - ...12e  
GFK-Ausführung)  
(Illustration: R 409.2 - 4,0e - ...12e  
FRP-design)



Technische Daten siehe Seite 2.  
Technical data on page 2.

## Abmessungen / Dimensions

Typ Type	G	C	L	S				D			
				Standard-Ventile / -valves				Standard-Ventile / -valves			
				PVC	1.4571	1.4571/ 1.4581	... - GFK ... - FRP	PVC	1.4571	1.4571/ 1.4581	... - GFK ... - FRP
R 409.2 - 0,4 e	G 3/4	72	280	70	70	---	---	70	70	---	---
R 409.2 - 0,8 e	G 3/4	72	310	70	70	---	80	70	70	---	80
R 409.2 - 1,6 e	G 3/4	72	310	70	70	---	80	70	70	---	80
R 409.2 - 2,4 e	G 3/4	72	310	70	70	---	80	70	70	---	80
R 409.2 - 4,0 e	G 3/4	71	275	52	---	57	56	65	---	57	56
R 409.2 - 4,0	G 3/4	83	290	52	---	57	56	65	---	57	56
R 409.2 - 7,0 e	G 3/4	71	275	52	---	57	56	65	---	57	56
R 409.2 - 7,0	G 3/4	83	290	52	---	57	56	65	---	57	56
R 409.2 - 12 e	G 3/4	69	275	52	---	61	56	65	---	61	56
R 409.2 - 12	G 3/4	83	290	52	---	61	56	65	---	61	56

Die aufgeführten Maße gelten für Pumpenkörper u. Ventile in folgenden Werkstoffausführungen: PP-GFK, PP, PVDF-GFK, PVDF, PVC, 1.4571, 1.4571/1.4581  
The mentioned dimensions are valid for pump bodies and valves in the following material designs: PP-FRP, PP, PVDF-FRP, PVDF, PVC, 1.4571, 1.4571/1.4581

Technische Änderungen vorbehalten!  
Subject to technical modifications!

10516-00

1



R 409.2 - ... e  
R 409.2 - ...

**Technische Daten / Technical Data**  
**Pumpendaten / Pump data**

Typ Type	Höchstzulässiger Druck im Austritt der Pumpe Maximum permissible pressure at outlet of pump  p <sub>2</sub> max.  bar	Nennförderstrom * Nominal capacity *			Nennförderstrom * Nominal capacity *			Saughöhe Suction height  max.  mWS mWC	Zulässiger Druck im Eintritt der Pumpe permissible pressure at inlet of pump  min./max.  bar	Ein- / Austrittsnennweite Inlet / Outlet nominal size  DN	Nennhubfrequenz Nominal stroke frequency  50 Hz  1/min	Gewicht ** Weight **  ca. approx.  kg
		Q <sub>N</sub> bei / at  p <sub>2</sub> max.			Q <sub>N</sub> bei / at  p <sub>2</sub> max. / 2							
		l/h	l/h	ml / Hub Stroke	l/h	l/h	ml / Hub Stroke					
R 409.2 - 0,4 e	10	0-0,4	0-0,48	0-0,13	0-0,5	0-0,6	0-0,16	2	-0,2/0	4	50	8,6
R 409.2 - 0,8 e	10	0-0,8	0-0,96	0-0,13	0-1,0	0-1,2	0-0,16	2	-0,2/0	5	100	8,6
R 409.2 - 1,6 e	10	0-1,6	0-1,9	0-0,27	0-1,8	0-2,16	0-0,3	3	-0,3/0	5	100	8,6
R 409.2 - 2,4 e	10	0-2,4	0-2,9	0-0,27	0-2,7	0-3,2	0-0,3	3	-0,3/0	5	150	8,6
R 409.2 - 4,0 (e)	10	0-4,0	0-4,8	0-0,67	0-5,3	0-6,3	0-0,88	3	-0,3/0	5	100	8,6
R 409.2 - 7,0 (e)	10	0-7,0	0-8,4	0-0,78	0-8,0	0-9,6	0-0,88	3	-0,3/0	5	150	8,6
R 409.2 - 12 (e)	10	0-12	0-14,4	0-3,0	0-13	0-15,6	0-3,2	3	-0,3/0	10	67	8,6

\* Linearität gemäß TA-012 / Linearity acc. to TA-012

\*\* Standard-Ausführung / Standard execution

**Technische Daten / Technical Data**  
**Motordaten / Motor data**

Typ Type	Antriebsleistung Rated power  kW	Frequenz Frequency  Hz	50 Hz		60 Hz		Isolationsklasse Isolation class  ISO	Schutzart Enclosure  IP
			Spannung Voltage  V ~ 3	Nennstrom (bei 400 V) Rated current (at 400 V)  A	Spannung Voltage  V ~ 3	Nennstrom (bei 400 V) Rated current (at 400 V)  A		
R 409.2 - ... (e)	0,18	50 / 60	220-240 / 380-420	0,6	220-280 / 380-480	0,62	F	55

Technische Änderungen vorbehalten!  
Subject to technical modifications!

10516-00

2