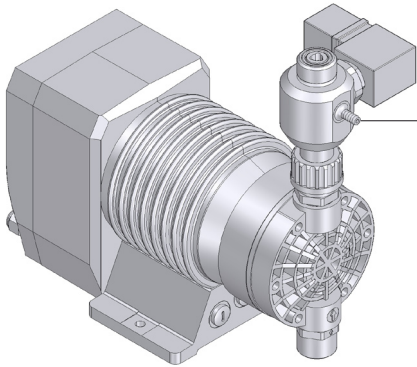


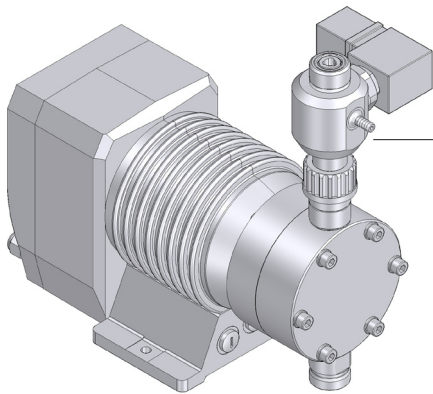


CS 204.1 - ... e

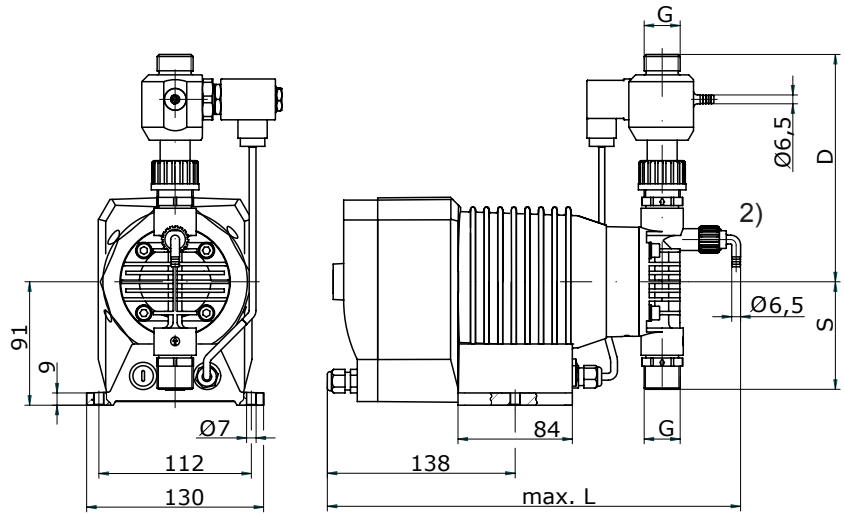
Entlüftungsventil, freier Auslauf erforderlich <sup>1)</sup>  
Vent valve, open drain required <sup>1)</sup>



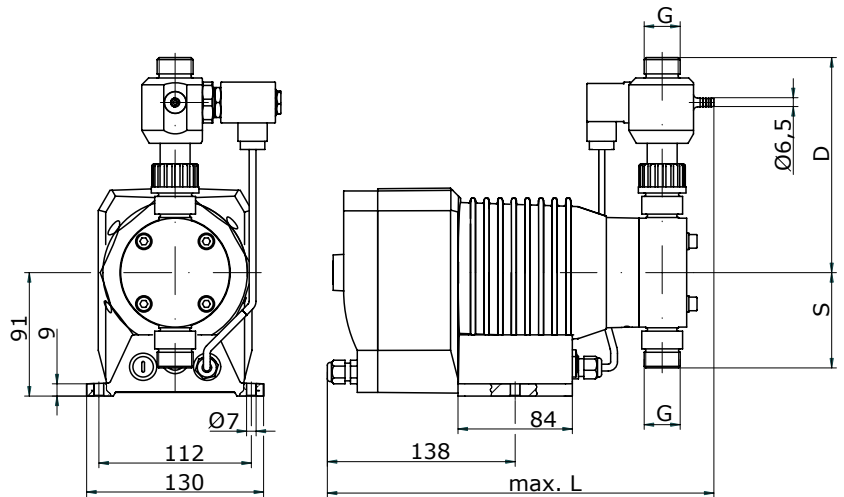
(Abbildung: CS 204.1-25e ...-35e, ...-GFK)  
(Illustration: CS 204.1-25e ...-35e, ...-FRP)



(Abbildung: CS 204.1-25e ...-35e, PVC)  
(Illustration: CS 204.1-25e ...-35e, PVC)



(Abmessungen: CS 204.1-1,2e ...-14e, ...-GFK)  
(Dimensions: CS 204.1-1,2e ...-14e, ...-FRP)



(Abmessungen CS 204.1-1,2e ...-14e, PVC)  
(Dimensions CS 204.1-1,2e ...-14e, PVC)

<sup>1)</sup> Pumpen immer so aufbauen, dass die Flüssigkeit beim Entlüftungsvorgang drucklos mit Gefälle in den Saugbehälter zurückströmen kann.

<sup>1)</sup> Always mount the pumps in such a way that the liquid can flow back unpressurized with slope into the suction tank during the ventilation procedure.

<sup>2)</sup> manuelles Entlüftungsventil nur bei CS 204.1-1,2e ...-14e, ...-GFK

<sup>2)</sup> manual vent valve only by CS 204.1-1,2 ...-14e, ...-FRP

### Abmessungen / Dimensions

Typ Type	G	L	S		D	
			Standard-Ventile / -valves PVC	... - GFK ... - FRP	Standard-Ventile / -valves PVC	... - GFK ... - FRP
CS 204.1 - 1,2 e	G 3/4	304	70	80	158	168
CS 204.1 - 2,4 e	G 3/4	304	70	80	158	168
CS 204.1 - 6,0 e	G 3/4	304	70	80	158	168
CS 204.1 - 7,0 e	G 3/4	304	70	80	158	168
CS 204.1 - 10 e	G 3/4	304	70	80	158	168
CS 204.1 - 14 e	G 3/4	304	70	80	158	168
CS 204.1 - 25 e	G 3/4	290	78	75	173	163
CS 204.1 - 30 e	G 3/4	290	78	75	173	163
CS 204.1 - 35 e	G 3/4	290	78	75	173	163

Technische Änderungen vorbehalten!  
Subject to technical modifications!

10508-00

1



Technische Daten / Technical Data  
Pumpendaten / Pump data

Typ Type	Höchstzulässiger Druck im Austritt der Pumpe Maximum permissible pressure at outlet of pump  p <sub>2</sub> max.  bar	Nennförderstrom Nominal capacity  Q <sub>N</sub> bei / at  p <sub>2</sub> max.		Saughöhe <sup>3)</sup> Suction height <sup>3)</sup>  max.  mWS	zulässiger Druck im Eintritt der Pumpe permissible pressure at inlet of pump  min./max.  bar	Ein- / Austrittsnennweite Inlet- / Outlet nominal size  DN	Nennhubfrequenz Nominal stroke frequency  50 Hz  1/min	Nennspannung <sup>5)</sup> Nominal voltage <sup>5)</sup>  V	Frequenz Frequency  Hz	Gewicht <sup>4)</sup> Weight <sup>4)</sup>  ca. approx.  kg
		l/h	ml / Hub Stroke							
CS 204.1 - 1,2 e	10	0-1,2 <sup>1)</sup>	0-0,13	3	-0,3/0	5	150	190-240	50/60	3,1
CS 204.1 - 2,4 e	10	0-2,4 <sup>1)</sup>	0-0,27	3	-0,3/0	5	150	190-240	50/60	4,1
CS 204.1 - 6,0 e	6	0-6,0 <sup>2)</sup>	0-0,67	3	-0,3/0	5	150	190-240	50/60	4,1
CS 204.1 - 7,0 e	10	0-7,0 <sup>2)</sup>	0-0,78	3	-0,3/0	5	150	190-240	50/60	4,8
CS 204.1 - 10 e	6	0-10 <sup>2)</sup>	0-1,11	3	-0,3/0	5	150	190-240	50/60	4,8
CS 204.1 - 14 e	3	0-14 <sup>2)</sup>	0-1,56	3	-0,3/0	5	150	190-240	50/60	4,1
CS 204.1 - 25 e	3	0-25 <sup>2)</sup>	0-2,78	3	-0,3/0	10	150	190-240	50/60	5,1
CS 204.1 - 30 e	2,5	0-30 <sup>2)</sup>	0-3,33	3	-0,3/0	10	150	190-240	50/60	5,1
CS 204.1 - 35 e	1,5	0-35 <sup>2)</sup>	0-3,89	3	-0,3/0	10	150	190-240	50/60	5,1

<sup>1)</sup> Linearer Dosierbereich zwischen 30 und 100% der Hublänge

<sup>2)</sup> Linearer Dosierbereich zwischen 20 und 100% der Hublänge

<sup>3)</sup> Erreichbare Saughöhe bei wasserähnlichen Medien und gefüllter Saugleitung

<sup>4)</sup> Standard-Ausführung

<sup>5)</sup> weitere verfügbare Betriebsspannungen: 100...120V, 50Hz oder 60Hz

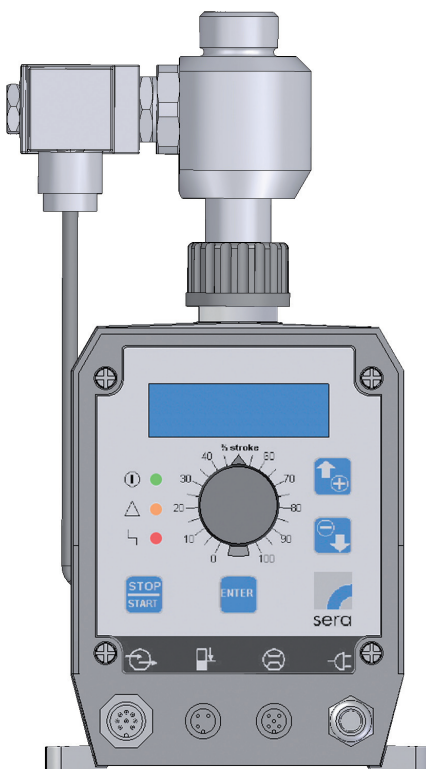
<sup>1)</sup> Linear dosing range at a stroke length between 30% and 100%

<sup>2)</sup> Linear dosing range at a stroke length between 20% and 100%

<sup>3)</sup> Achievable height with media similar to water and filled suction line

<sup>4)</sup> Standard execution

<sup>5)</sup> other available operating voltages: 100 ...120V, 50 Hz or 60 Hz



**Funktionen + Betriebsarten**

- Impulsbetrieb (1/1, Unter-, Übersetzung)
- Analogbetrieb (0/4-20 mA, Normierung)
- Chargendosierung
- Extern EIN / STOP
- 3 LEDs für Statusanzeige
- Mehrzeiliges, beleuchtetes Textdisplay
- menügeführte Parametrierung
- Förderstromanzeige
- 4 Tastenbedienung
- 2 digitale Ausgänge (SPS)
- 1 digitaler Eingang
- (SPS od. Kontaktsignal)
- 2 analoge / digitale Eingänge (umschaltbar)
- programmierbare Ein-/Ausgangsfunktionen
- 2-stufige Niveauüberwachung
- Membranbruchüberwachung
- Auswertung Strömungsüberwachung
- Auswertung Durchflussmessung
- Automatische Entlüftung (programmierbar)

**Functions + Mode selections**

- Pulse operation (1/1, fractionation)
- Analogue operation (0/4-20 mA, standardization)
- Dosing of charge
- External ON / STOP
- 3 LEDs for status indication
- Multiline illuminated text display
- Menu-driven parameterization
- Flow indication
- 4 key operation
- 2 digital outputs (PLC)
- 1 digital input
- (PLC or contact signal)
- 2 analogue / digital inputs (reversible)
- Programmable input/output functions
- 2-stage level monitoring
- Diaphragm rupture monitoring
- Analysis flow monitoring
- Analysis flow metering
- Automatic air vent (programmable)



### Elektrische Anschlussdaten Electrical connecting data

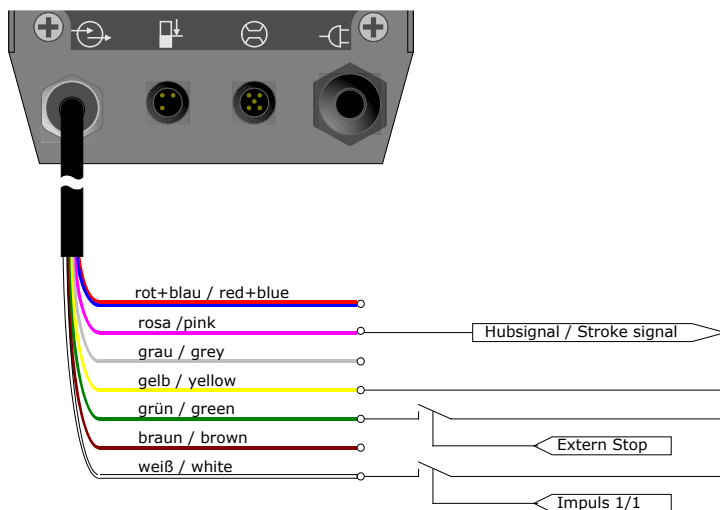
Typ Type	Spannung Voltage			Anschlussleitung Connecting lead	Empfohlene Absicherung Recommended fuse
	50/60 Hz	50 Hz	60 Hz		
CS 204.1 - ...e	190 – 240 V	100 – 120 V	100 – 120 V	Länge ca. 2 m mit Schukostecker Length approx. 2 m with Euro-plug	C2A  Sicherungsautomat Circuit breaker

### Elektrische Schnittstellen Electrical interfaces

Die Funktion der Steuerein- und Ausgänge sind programmierbar. Der Kontakt ist als Öffner oder Schliesser einzustellen. Digitale Eingänge per SPS oder Kontaktsignal ansteuerbar. Belegung des 8-poligen Steuerkabels:

The function of the control inputs and outputs is programmable. The contact is to be set as switch normally open (switch NO) or switch normally closed (switch NC). Digital inputs are controllable by PLC or contact signal. Assignment of the 8-pole control cable:

Aderfarbe Strand color	Funktion (Voreinstellung ab Werk) Function (Pre setting ex works)	Beschreibung Designation
weiß white	Eingang 01 (Impuls) Input 01 (Impulse)	Digitaleingang Digital input
braun brown	Eingang 02 (Analog 01) Input 02 (Analog 01)	Programmierbar als Digital- oder Analogeingang Programmable as digital- or analog input
grün green	Eingang 03 (Extern EIN) Input 03 (Extern ON)	Programmierbar als Digital- oder Analogeingang Programmable as digital- or analog input
gelb yellow	Ausgang + / Signal + / 15 V DC Output + / Signal + / 15 V DC	
grau grey	Ausgang 01 (Sammelstörung) Output 01 (Collective fault)	Digitalausgang Digital output
rosa pink	Ausgang 02 (Hubsignal) Output 02 (Stroke signal)	Digitalausgang Digital output
rot red	Masse Ground	
blau blue	Masse Ground	



Bzgl. der elektromagnetischen Verträglichkeit wurden die harmonisierten Normen DIN EN 61000-6-2 und DIN EN 61000-6-3 angewandt.  
Regarding the electromagnetic compatibility the harmonized standards DIN EN 61000-6-2 and DIN EN 61000-6-3 were applied.



### Technische Daten Ein- und Ausgänge Technical data In- and Outputs

Analoger Eingang / Analog Input	Digitaler Eingang / Digital Input	Digitaler Ausgang / Digital Output
0/4...20 mA, Eingangsimpedanz <100 Ω Input impedance <100 Ω	5 - 30 V DC, 50 mA, minimale Impulslänge 50 ms minimum impulse length 50 ms	max. 15 V DC, 50 mA (interne Versorgung / internal supply)
		max. 30 V DC, 350 mA (Fremdversorgung / external supply)

### Programmierbare Funktionen der Ein- und Ausgänge Programmable functions of In- and Outputs

Analoger Eingang / Analog Input	Digitaler Eingang / Digital Input	Digitaler Ausgang / Digital Output
0/4...20 mA	Impuls / Pulse	Betriebsbereit / Operational
	Extern EIN / ON	Sammelstörung / Collective fault
	Extern STOP	Hubsignal / Stroke signal
	Start Charge / Batch Start	Niveau-Voralarm / Level pre alert
	Umschaltung zwischen Analog- Eingängen (nur bei Eingang 01) oder Entlüftung EIN  Change-over between analog inputs (only Input 01) or ventilating ON	Trockenlauf / Dry running
		Membranbruch / Diaphragm rupture
		Chargenende / End of charge
		Interner Fehler / Internal error
	Keine Strömung / No flow	
	Sammelmeldung / Collective report	

### Betriebsarten Operating modes

MANUELL MANUAL	manueller Betrieb mit programmierbarer Hubfrequenzeinstellung manual operation with programmable stroke frequency adjustment
EXTERN	Extern EIN mit manueller Hubfrequenzvorgabe Extern ON with manual stroke frequency instruction
IMPULS PULSE	externe Ansteuerung über Impulseingang (Unter-/Übersetzung) mit Memory-Funktion external control by impulse-input (reduction/gear ratio) with memory-function
ANALOG	externe Ansteuerung über Analogsignal (0/4...20 mA) external control by analog-signal (0/4...20 mA)
CHARGE BATCH	Chargendosierung (wahlweise mit Timer) Charge dosing (optionally with timer)