

S-01

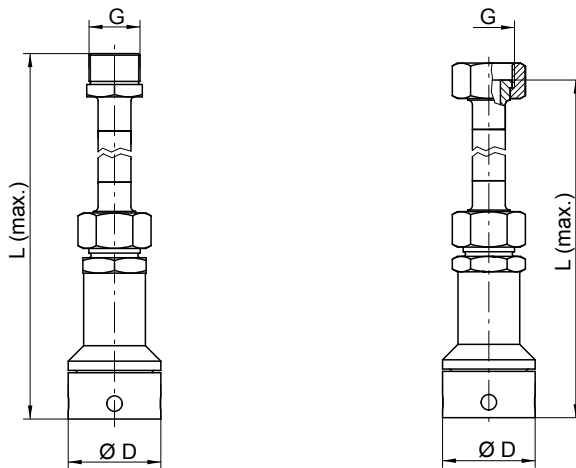
Technische Daten / Technical data

Typ Type	Nennweite Nominal width DN	Gewinde- anschluss Thread connection	Max. Durchfluss- menge Max. flow rate l/h	Max. Pumpenhub- volumen Max. pump stroke capacity ml	Max. Viskosität des Fördermediums Max. viscosity of the medium mPas	Min. Dichte des Fördermediums Min. density of the medium kg/dm ³	Max. Temperaturbereich (bei Wasser) Max. temperature range (for water)	
							Kunststoff Plastic	1.4571
S-01	10	G 3/4	200	20	100	1	+10°C...+40°C	+10°C...+60°C
S-01	15	G 3/4	200	20	100	1	+10°C...+40°C	+10°C...+60°C
S-01	15	G 1	600	103	100	1	+10°C...+40°C	+10°C...+60°C
S-01	15	G 1 1/4	600	103	100	1	+10°C...+40°C	+10°C...+60°C
S-01	20	G 1	600	103	100	1	+10°C...+40°C	+10°C...+60°C
S-01	20	G 1 1/4	1450	245	100	1	+10°C...+40°C	+10°C...+60°C

Abmessungen / Dimensions

1.4571

Anschluss / Connection		DN	G	D	L bis / up to
Außengewinde / External thread (AG)	Innengewinde / Internal thread (IG)				
		10	G 3/4	60	1500
		15	G 3/4	60	1500
		15	G 1	60	1500
		15	G 1 1/4	60	1500
		20	G 1	60	1500
		20	G 1 1/4	60	1500



Werkstoffe / Materials

1.4571

Anschluss Connection		Nennweite Nominal width DN	Ventilkugel Valve ball	Dichtungen Seals
Außengewinde External thread (AG)	Innengewinde Internal thread (IG)			
		10	■ 1.4401	<ul style="list-style-type: none"> ■ EPDM ■ FPM ■ FEP-umm. / FEP-cov.
		15	■ 1.4401	<ul style="list-style-type: none"> ■ EPDM ■ FPM ■ FEP-umm. / FEP-cov.
		20	■ 1.4401	<ul style="list-style-type: none"> ■ EPDM ■ FPM ■ FEP-umm. / FEP-cov.

Andere Werkstoffe auf Anfrage!
Other materials on request!

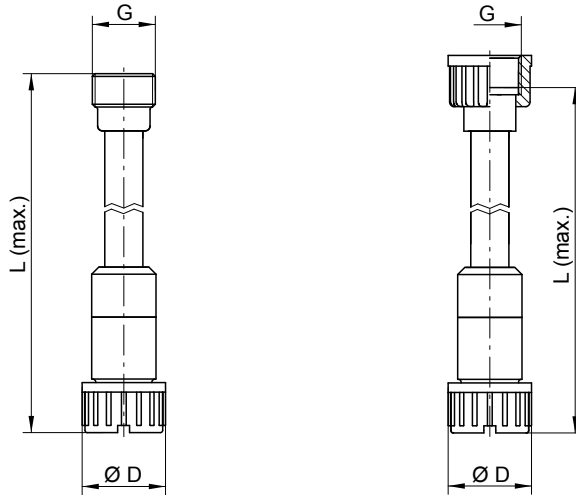
Andere Anschlussmöglichkeiten auf Anfrage!
Other connection on request!

S-01

Abmessungen / Dimensions

PVC-U

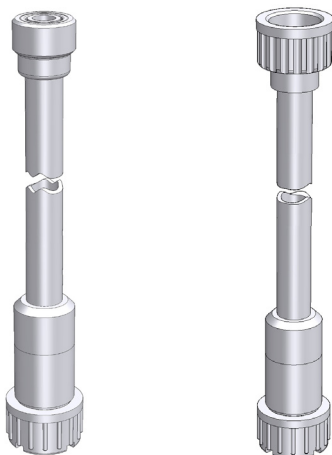
Anschluss / Connection		DN	G	D	L bis / up to
Außengewinde / External thread (AG)	Innengewinde / Internal thread (IG)				
		10	G 3/4	38	1500
		15	G 3/4	53	1500
		15	G 1	53	1500
		15	G 1 1/4	53	1500
		20	G 1	63	1500
		20	G 1 1/4	63	1500



Werkstoffe / Materials

PVC-U

Anschluss Connection		Nennweite Nominal width DN	Ventilkugel Valve ball	Dichtungen Seals
Außengewinde External thread (AG)	Innengewinde Internal thread (IG)			
		10	<ul style="list-style-type: none"> ■ Glas / glass ■ PTFE 	<ul style="list-style-type: none"> ■ EPDM ■ FPM
		15	<ul style="list-style-type: none"> ■ PVC-U ■ PTFE 	<ul style="list-style-type: none"> ■ EPDM ■ FPM
		20	<ul style="list-style-type: none"> ■ PVC-U ■ PTFE 	<ul style="list-style-type: none"> ■ EPDM ■ FPM



Andere Werkstoffe auf Anfrage!
Other materials on request!

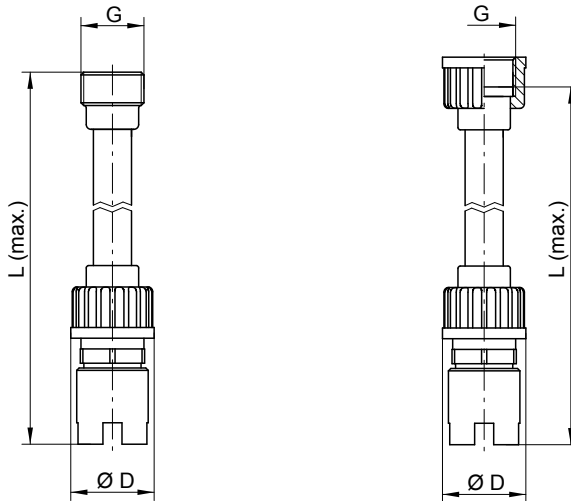
Andere Anschlussmöglichkeiten auf Anfrage!
Other connection on request!

S-01

Abmessungen / Dimensions

PP/PP-GFK, PVDF/PVDF-GFK / PP/PP-FRP, PVDF/PVDF-FRP

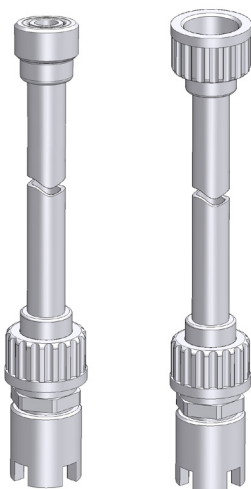
Anschluss / Connection		DN	G	D	L bis / up to
Außengewinde / External thread (AG)	Innengewinde / Internal thread (IG)				
		10	G 3/4	35	1500
		20	G 1	52	1500
		20	G 1 1/4	52	1500



Werkstoffe / Materials

PP/PP-GFK, PVDF/PVDF-GFK / PP/PP-FRP, PVDF/PVDF-FRP

Anschluss Connection		Werkstoff Material	Nennweite Nominal width DN	Gewinde- anschluss Thread connection	Ventilkugel Valve ball	Dichtungen Seals
Außengewinde External thread (AG)	Innengewinde Internal thread (IG)					
		PP/PP-GFK PP/PP-FRP	10	G 3/4	■ Glas / glass ■ PTFE	■ FPM
		PVDF/PVDF-GFK PVDF/PVDF-FRP	10	G 3/4	■ Glas / glass ■ PTFE	■ FPM
		PP/PP-GFK PP/PP-FRP	20	G 1	■ Glas / glass ■ PTFE	■ FPM
		PP/PP-GFK PP/PP-FRP	20	G 1 1/4	■ Glas / glass ■ PTFE	■ FPM
		PVDF/PVDF-GFK PVDF/PVDF-FRP	20	G 1	■ Glas / glass ■ PTFE	■ FPM
		PVDF/PVDF-GFK PVDF/PVDF-FRP	20	G 1 1/4	■ Glas / glass ■ PTFE	■ FPM



Andere Werkstoffe auf Anfrage!
Other materials on request!

Andere Anschlussmöglichkeiten auf Anfrage!
Other connection on request!