



POTISNE OPRUGE

- Tehnički opis
- Upitnik
- Formule
- Primeri za izbor opruga
- Tabele



Potisne opruge

Tehnički opis

..... Strana 19 - 21

Upitnik- / Specifikacija porudžbine

..... Strana 22

Formule

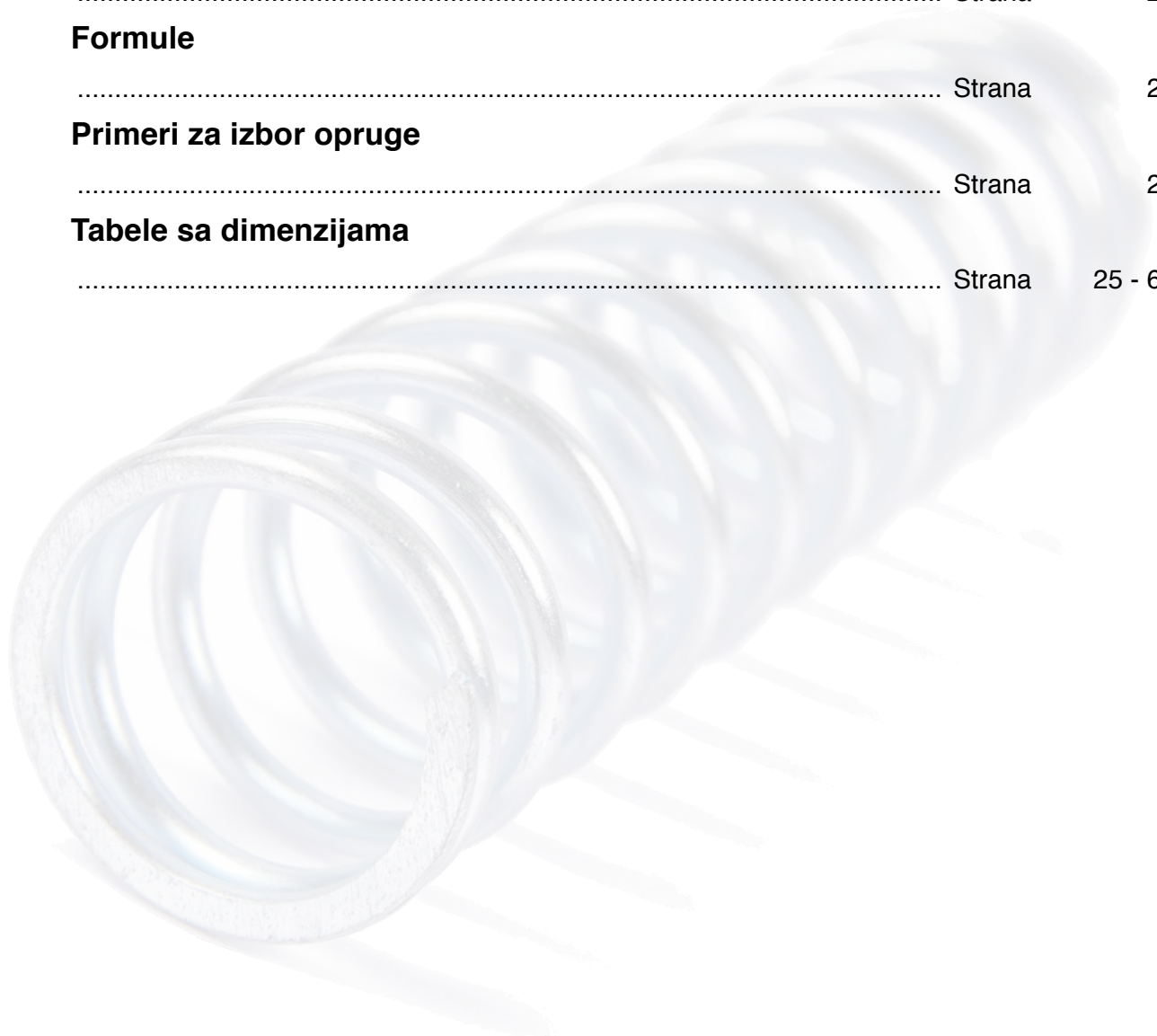
..... Strana 23

Primeri za izbor opruge

..... Strana 24

Tabele sa dimenzijama

..... Strana 25 - 67



HENNLICH d.o.o. Beograd

Senajska 1

11433 Beograd - Senaja

Tel. +381 11 63 098 17

Fax +381 11 63 098 20

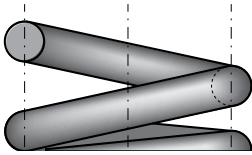
office@hennlich.rs

www.hennlich.rs

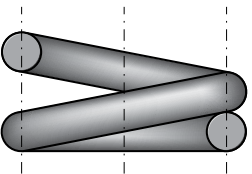
Potisne opruge

Tehnički opis

HENNLICH d.o.o. Beograd



Opruga sa prislonjenim i brušenim krajem



Opruga sa prislonjenim krajem

Normirane potisne opruge se proizvode u skladu sa propisima o kvalitetu za hladno formirane opruge prema DIN 2095.

Pored dimenzija prema DIN 2098 možete naći i veliki broj opruga sa međudimenzijama. Opruge se udesno namotavaju, krajevi su brušeni i postavljaju se sa po jednim namotajem.

Opruge od patentiranog opružnog čelika imaju tamno sivi ili crni površinski sloj. Postupak zaštite od korozije se posebno ugovara.

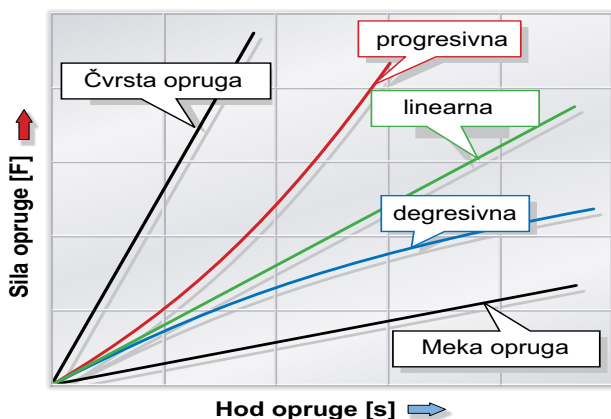
Visokootporna svojstva

Potisne opruge su vrlo kompaktnog dizajna. Primenom nove tehnologije izrade, opruge mogu podneti silu do 50.000 N. Ove opruge su izuzetno jake, funkcionalne i izdržavaju temperature do 155°C.

Čelične zice od kojih se izrađuju opruge se termički obrađuju automatizovanim procesom. Za razliku od površinske zaštite hromom, niklom ili cinkom, ovo je metod površinske zaštite koji obezbeđuje visoku čvrstoću i otpornost na koroziju.

Za procenu svojstva opruge koristi se linija prepoznavanja opruge, koja predstavlja silu F u zavisnosti od hoda opruge. Odnos sile opruge i hoda opruge naziva se krutost opruge. Kod cilindričnih spiralnih opruga postoji linearna veza. Međutim može doći i do stvaranja progresivnih linija prepoznavanja zbog promene prečnika žice, prečnika namotaja ili rastojanja između namotaja.

Uopšteno važi:



w	d	>	Opruga postaje jača
w	D	>	Opruga postaje mekša
w	n	>	Opruga postaje mekša

Takođe na krutost opruge može da se utiče i izborom nekog drugog materijala za izradu.



Naprezanje i otpuštanje

Ako se prekorači elastičnost materijala, opruga se prednapregne. Zbog toga dolazi do plastične deformacije. Nakon rasterećenja, opruga se ne može vratiti na prvobitnu dužinu. Prilikom opterećenja opruge tokom određenog vremenskog intervala, može da se izbegne dodatno naprezanje tokom rada.

Potisne opruge iz kataloga nisu prednapregnute.

Dinamička čvrstoća

Dinamička čvrstoća opruge zavisi od nekoliko faktora kao što su naprezanje, prag elastičnosti, opterećenje itd. Naše opruge iz ponude su prvenstveno namenjene za univerzalnu primenu.

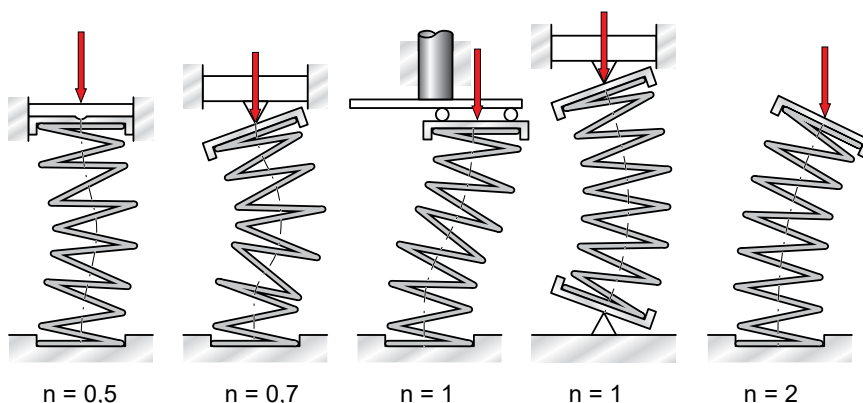
Ukoliko je potrebna određena dinamička čvrstoća, molimo Vas da nas kontaktirate.

Granica kidanja - lom

Kod dužih opruga može doći do pojave loma. Kao faktor sigurnosti od loma, uzima se dužina opruge i prečnik kao i specifično opterećenje i način skladištenja.

Ukoliko postoji opasnost od loma opruga mora da se zaštiti korišćenjem šine i klipa uz dodatno podmazivanje. Odgovarajuće dimenzije za šinu i klip navedene su u nastavku.

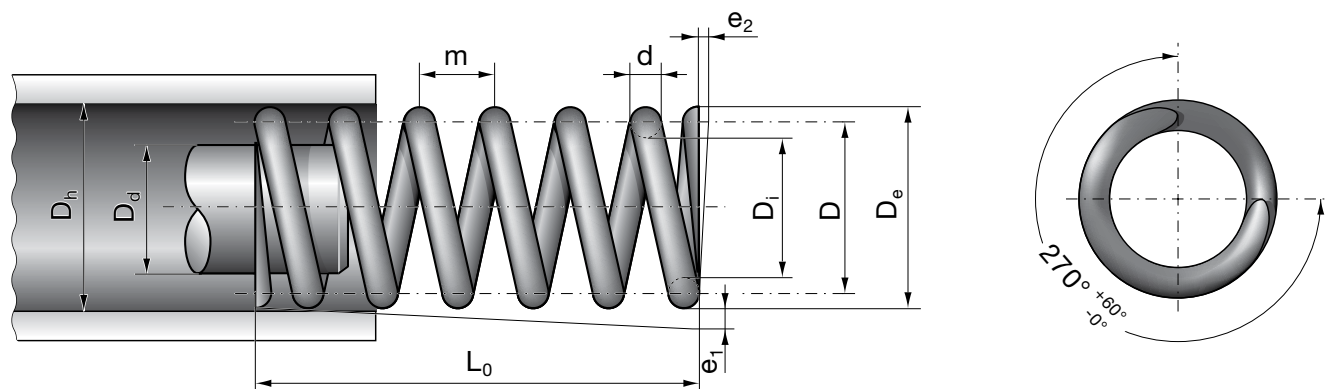
Pri visokim dinamičkim naprezanjima od velike je važnosti otpornost na uvijanje.



Potisne opruge

Tehnički opis

HENNLICH d.o.o. Beograd



Oznaka	Jedinica	Naziv
D	mm	Srednji prečnik namotaja
D_d	mm	Prečnik vodećeg trna
D_e	mm	Spoljašnji prečnik namotaja
D_h	mm	Prečnik vodeće hilzne
D_i	mm	Unutrašnji prečnik namotaja
d	mm	Prečnik žice
E	N/mm ²	Modul elastičnosti
e_1	mm	Odstupanje od linije omotača
e_2	mm	Odstupanje od paralelnosti
F	N	Sila opruge
F_c	N	Teorijska sila opruge u skladu sa dužinom bloka L_c
F_n	N	Sila opruge u skladu sa dužinom opruge L_n (statičko opterećenje)
F_k	N	Sila prelamanja
f_e	1/s	Sopstvena frekvencija opruge
G	N/mm ²	Potisni modul
k	–	Konstantna naprezanja
L	mm	Dužina opruge
L_c	mm	Dužina bloka
L_k	mm	Dužina prelamanja
L_0	mm	Dužina neopterećene opruge
L_n	mm	Dozvoljena dužina opruge u skladu sa silom F_n
M	g	Masa opruge
m	mm	Uspon
N	–	Ciklus opterećenja

Oznaka	Jedinica	Naziv
n	–	Broj aktivnih namotaja
n_t	–	Ukupan broj namotaja
R	N/mm	Krutost opruge
R_m	N/mm ²	Minimalna vrednost vučne sile
S_a	mm	Suma najmanjih rastojanja između namotaja
s	mm	Hod opruge
s_c	mm	Hod opruge u skladu sa dužinom bloka L_c
s_n	mm	Hod (Radni hod)
s_k	mm	Hod opruge u skladu sa silom presavijanja F_k
s_n	mm	Hod opruge u skladu sa silom opruge F_n
W	Nmm	Oscilacija
w	–	Odnos namotaja (D/d)
ρ	kg/dm ³	Gustina
T	N/mm ²	Potisni napon bez uzimanja u obzir uticaj krivljenja žice
T_c	N/mm ²	Potisni napon u skladu sa dužinom bloka L_c
T_k	N/mm ²	Korigovani potisni napon uzimajući u obzir uticaj krivljenja žice
T_n	N/mm ²	Potisni napon u skladu sa silom opruge F_n
T_{zul}	N/mm ²	Dozvoljeni potisni napon



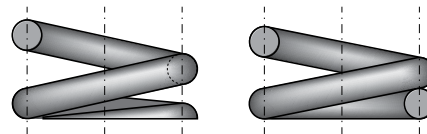
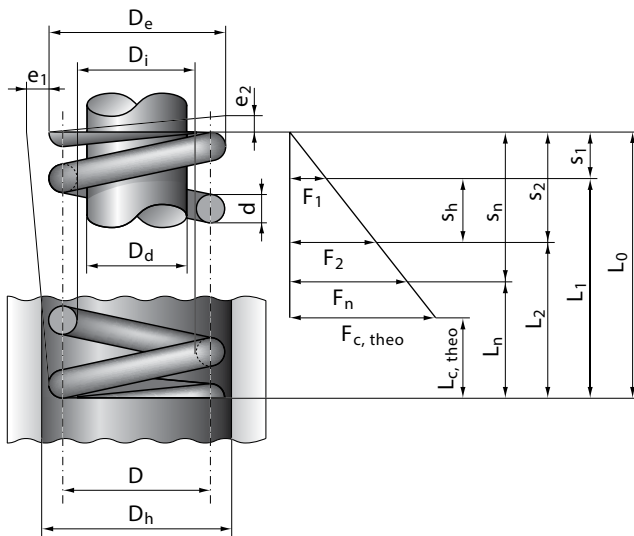
Potisne opruge

Upitnik

HENNLICH d.o.o. Beograd

Ime firme: _____
 Kontakt osoba: _____
 Ulica: _____
 Mesto: _____
 Tel.: _____
 Fax: _____
 E-mail: _____

Porudžbina
 Upit
 Datum: _____
 Količina: _____



Opruge po obliku

- Oblik 1: Krajevi prislonjeni i obrađeni
 Oblik 2: Krajevi prislonjeni i neobrađeni

Materijal

- Inox 1.4310
 Opužni čelik 1.1200
 ostalo _____

Smer namotaja

- Desno
 Levo
 Po želji

Kugličenje opruga Da

Brušene opruge

- Ne
 Unutra
 Spolja

Površinska zaštita

Radna temperatura

od _____ °C do _____ °C

Postavljanje opruge

(Opruge sa sedištem smeju da budu duže od L_0)

-

d _____ mm
 D_e _____ mm \pm _____ mm
 D_i _____ mm \pm _____ mm
 D _____ mm \pm _____ mm
 D_d _____ mm
 D_h _____ mm
 L_0 _____ mm \pm _____ mm
 L_1 _____ mm \pm _____ mm
 L_2 _____ mm \pm _____ mm
 L_n _____ mm
 L_c _____ mm
 s_h _____ mm
 F_1 _____ N \pm _____ N
 F_2 _____ N \pm _____ N
 F_n _____ N
 n _____ aktivni broj namotaja
 n_t _____ ukupan broj namotaja

Dodatne informacije

Potisne opruge

Formule

HENNLICH d.o.o. Beograd

Formule

Oscilacija

$$W = \frac{1}{2} \cdot F \cdot s$$

Konstanta potisnog napona

$$k = \frac{w + 0,5}{w - 0,75}$$

Dužina bloka

Krajevi prislonjeni i brušeni

$$L_c = n_t \cdot d_{\max}$$

Sila opruge

$$F = \frac{G}{8} \cdot \frac{d^4}{D^3} \cdot \frac{s}{n}$$

Potisni napon, dinamički

$$\tau_k = k \cdot \tau$$

Srednje rastojanje namotaja

$$m = \frac{L_0 - d}{n}$$

Hod opruge

$$s = \frac{8}{G} \cdot \frac{D^3}{d^4} \cdot n \cdot F$$

Prečnik žice

$$d = \sqrt[3]{\frac{8}{p} \cdot \frac{F \cdot D}{T_{zul}}}$$

Povećanje prečnika namotaja

$$r_{D_e} = \frac{0,1 \cdot m^2 - 0,8 \cdot m \cdot d - 0,2 \cdot d^2}{D}$$

Dužina opruge

$$L = L_0 - s$$

Broj aktivnih namotaja

$$n = \frac{G}{8} \cdot \frac{d^4 \cdot s}{D^3 \cdot F}$$

Sopstvena frekvencija

$$f_e = \frac{3560 \cdot d}{n \cdot D^2} \cdot \sqrt{\frac{G}{T}}$$

Krutost opruge

$$R = \frac{G}{8} \cdot \frac{d^4}{D^3 \cdot n}$$

Ukupan broj namotaja

$$n_t = n + 2$$

Hod prelamanja opruge

$$s_k = L_0 \cdot \frac{0,5}{1 - \frac{G}{E}} \cdot \left[1 - \sqrt{\frac{1 - \frac{G}{E}}{0,5 + \frac{G}{E}}} \cdot \left(\frac{p \cdot D}{n \cdot L_0} \right)^2} \right]$$

Potisni napon, statički

$$\tau = \frac{8}{p} \cdot \frac{D}{d^3} \cdot F$$

Minimalno rastojanje između aktivnih namotaja

$$S_a = \left(0,0015 \cdot \frac{D^2}{d} + 0,1 \cdot d \right) \cdot n$$

Napomena:

Debljinom žice utiče se na čvrstoću opruge, dupliranjem debljine moguće je dostići 16 puta veću krutost.

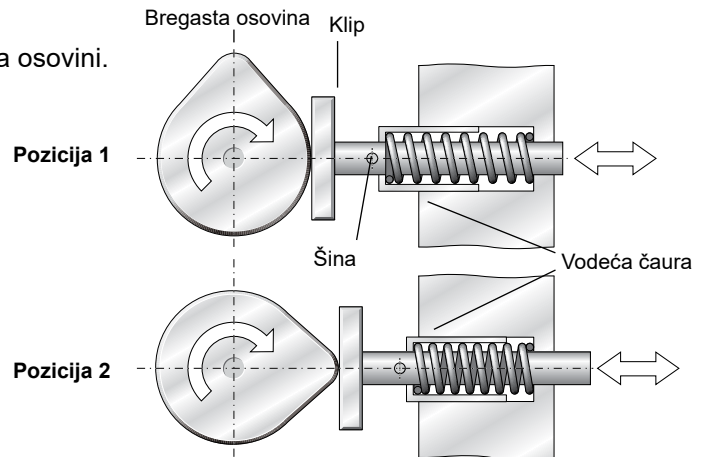


Opruga uranjajućeg klipa (plundžer)

Bregasta osovina pomera klip.

Opruga obezbeđuje da poluga klipa bude uvek potisnuta ka osovini.

Podaci	
Masa klipa	$M_s = 0,118 \text{ kg}$
Hod bregaste osovine	$h = 7,5 \text{ mm}$
Prečnik klipa	$d_s = 8,0 \text{ mm}$
Unutrašnji prečnik vodeće čaure	$D_h = 12,0 \text{ mm}$



Slučaj A

Bregasta osovina se okreće jako sporo, broj obrtaja je manji od 10 obrtaja/min.

Očekivana oscilacija opterećenja je manja od 10^7 .

Traženo:

Potisna opruga od nerđajućeg čelika, položaj otvora šine na podlozi klipa.

Sila klipa na osovini (Pozicija 1) $F_1 = 20 \text{ N}$

Sila klipa na osovini (Pozicija 2) $F_2 = 40 \text{ N}$

2. Proračun

Krutost opruge

$$R = \frac{rF}{rs} = \frac{(F_2 - F_1)}{rs} = \frac{(40 \text{ N} - 20 \text{ N})}{7,5 \text{ mm}} = 2,67 \text{ N/mm}$$

3. Izbor kataloške opruge

Kada se biraju potisne opruge, odgovaraju sledeći kriterijumi:

Dimenzije	
Prečnik šine	$D_d > 8 \text{ mm}$
Prečnik vodeće čaure	$D_h < 12 \text{ mm}$
Krutost opruge	$R = 2,5 - 2,7 \text{ N/mm}$
Dozvoljena sila opruge	$F_n > 40 \text{ N}$

4. Naknadni proračun

Dužina opruge u poziciji 1:

$$L_1 = L_0 - \frac{F_1}{R} = 44,5 \text{ mm} - \frac{20 \text{ N}}{2,56 \text{ N/mm}} = 36,69 \text{ mm}$$

Ovde je moguće odrediti mesto otvora šine:

Dužina opruge

$$L_2 = L_1 - h = 36,69 \text{ mm} - 7,5 \text{ mm} = 29,19 \text{ mm}$$

Sila opruge, pozicija 2

$$F_2 = R \cdot (L_0 - L_2) = 2,56 \text{ N/mm} \cdot (44,5 - 29,19) = 39,19 \text{ N}$$

Sledeći tipovi stoje na raspolaganju:

	58/3/3	59/25/5
d	1,25	1,40
D_i	8,75	8,40
D	10,00	9,80
D_e	11,25	11,20
L_0	44,50	60,50
n	8,50	14,50
R	2,56	2,51
D_d	8,50	8,10
D_h	11,80	11,60
F_n	69,00	88,10
M	3,23	6,23

Kriterijumi za izbor opruge:

Potrebno je da vrednost M bude što manja

w Izabrani tip opruge: 58/3/3

Potisne opruge

HENNLICH d.o.o. Beograd

Nerđajući čelik 1.4310, EN 10270-3															
Dimenzije								Hod opruge i sile					Br. artikla	Brušeno	Otpornost na lom
d mm	D _e mm	D mm	D _i mm	L ₀ mm	n -	D _d mm	D _n mm	R N/mm	s _n mm	L _n mm	F _n N	M g	Oznaka artikla		
0,20	1,20	1,00	0,80	2,0	3,5	0,7	1,3	4,08	0,4	1,6	1,7	0,01	32/1/1	-	+
				2,7	5,5			2,60	0,7	2,0	1,7	0,01	32/1/2	-	+
				3,9	8,5			1,68	1,2	2,7	2,0	0,01	32/1/3	-	+
				5,5	12,5			1,14	1,9	3,6	2,1	0,01	32/1/4	-	-
				7,8	18,5			0,77	2,8	5,0	2,2	0,02	32/1/5	-	-
0,20	1,40	1,20	1,00	2,3	3,5	0,9	1,5	2,36	0,7	1,6	1,7	0,01	32/2/1	-	+
				3,2	5,5			1,50	1,2	2,0	1,7	0,01	32/2/2	-	+
				4,6	8,5			0,97	1,9	2,7	1,8	0,01	32/2/3	-	+
				6,5	12,5			0,66	2,9	3,6	1,9	0,01	32/2/4	-	-
				9,3	18,5			0,45	4,3	5,0	1,9	0,02	32/2/5	-	-
0,20	1,80	1,60	1,40	3,0	3,5	1,3	2,0	1,00	1,4	1,6	1,4	0,01	32/3/1	-	+
				4,4	5,5			0,63	2,4	2,0	1,5	0,01	32/3/2	-	+
				6,4	8,5			0,41	3,7	2,7	1,5	0,01	32/3/3	-	+
				9,2	12,5			0,28	5,6	3,6	1,5	0,02	32/3/4	-	-
				13,3	18,5			0,19	8,3	5,0	1,6	0,03	32/3/5	-	-
0,20	2,20	2,00	1,80	4,0	3,5	1,7	2,4	0,51	2,4	1,6	1,2	0,01	32/4/1	-	+
				5,9	5,5			0,32	3,9	2,0	1,3	0,01	32/4/2	-	+
				8,7	8,5			0,21	6,0	2,7	1,3	0,02	32/4/3	-	+
				12,6	12,5			0,14	9,0	3,6	1,3	0,02	32/4/4	-	-
				18,3	18,5			0,10	13,3	5,0	1,3	0,03	32/4/5	-	-
0,20	2,70	2,50	2,30	5,4	3,5	2,2	2,9	0,26	3,8	1,6	1,0	0,01	32/5/1	-	+
				8,2	5,5			0,17	6,2	2,0	1,0	0,01	32/5/2	-	+
				12,4	8,5			0,11	9,7	2,7	1,0	0,02	32/5/3	-	+
				17,9	12,5			0,07	14,3	3,6	1,0	0,03	32/5/4	-	-
				26,2	18,5			0,05	21,2	5,0	1,1	0,04	32/5/5	-	-
0,20	3,20	3,00	2,80	7,0	3,5	2,6	3,5	0,15	5,4	1,6	0,8	0,01	32/6/1	-	+
				10,3	5,5			0,10	8,3	2,0	0,8	0,02	32/6/2	-	+
				16,2	8,5			0,06	13,5	2,7	0,8	0,02	32/6/3	-	-
				24,3	12,5			0,04	20,7	3,6	0,9	0,03	32/6/4	-	-
				32,7	18,5			0,03	27,7	5,0	0,8	0,05	32/6/5	-	-
0,25	1,45	1,20	0,95	2,4	3,3	0,8	1,6	6,11	0,5	1,9	3,0	0,01	34/1/1	-	+
				3,3	5,2			3,88	0,9	2,5	3,3	0,01	34/1/2	-	+
				4,7	8,0			2,52	1,5	3,2	3,7	0,01	34/1/3	-	+
				6,6	11,8			1,71	2,3	4,3	3,9	0,02	34/1/4	-	-
				9,4	17,5			1,15	3,5	5,9	4,0	0,03	34/1/5	-	-
0,25	1,85	1,60	1,35	3,0	3,3	1,2	2,0	2,58	1,1	1,9	2,8	0,01	34/2/1	-	+
				4,3	5,2			1,64	1,9	2,5	3,0	0,01	34/2/2	-	+
				6,2	8,0			1,06	3,0	3,2	3,2	0,02	34/2/3	-	+
				8,7	11,8			0,72	4,4	4,3	3,2	0,03	34/2/4	-	-
				12,5	17,5			0,49	6,6	5,9	3,2	0,04	34/2/5	-	-
0,25	2,25	2,00	1,75	3,7	3,3	1,6	2,4	1,32	1,8	1,9	2,4	0,01	34/3/1	-	+
				5,5	5,2			0,84	3,1	2,5	2,6	0,02	34/3/2	-	+
				8,0	8,0			0,54	4,8	3,2	2,6	0,02	34/3/3	-	+
				11,4	11,8			0,37	7,1	4,3	2,6	0,03	34/3/4	-	-
				16,6	17,5			0,25	10,7	5,9	2,7	0,05	34/3/5	-	-
0,25	2,75	2,50	2,25	4,9	3,3	2,1	3,0	0,68	3,0	1,9	2,0	0,02	34/4/1	-	+
				7,3	5,2			0,43	4,8	2,5	2,1	0,02	34/4/2	-	+
				10,9	8,0			0,28	7,7	3,2	2,1	0,03	34/4/3	-	+
				15,7	11,8			0,19	11,4	4,3	2,2	0,04	34/4/4	-	-
				22,9	17,5			0,13	17,0	5,9	2,2	0,06	34/4/5	-	-
0,25	3,45	3,20	2,95	7,1	3,3	2,8	3,7	0,32	5,2	1,9	1,7	0,02	34/5/1	-	+
				10,7	5,2			0,20	8,3	2,5	1,7	0,03	34/5/2	-	+
				16,1	8,0			0,13	12,9	3,2	1,7	0,04	34/5/3	-	+
				23,3	11,8			0,09	19,0	4,3	1,7	0,05	34/5/4	-	-
				34,1	17,5			0,06	28,2	5,9	1,7	0,08	34/5/5	-	-
0,25	4,00	3,75	3,50	8,4	3,3	3,3	4,3	0,20	6,5	1,9	1,3	0,02	34/6/1	-	+
				12,6	5,2			0,13	10,1	2,5	1,3	0,03	34/6/2	-	+
				19,6	8,0			0,08	16,4	3,2	1,4	0,05	34/6/3	-	+
				30,5	11,8			0,06	26,2	4,3	1,5	0,06	34/6/4	-	-
				38,9	17,5			0,04	33,0	5,9	1,3	0,09	34/6/5	-	-



Potisne opruge

HENNLICH d.o.o. Beograd

Nerđajući čelik 1.4310, EN 10270-3															
Dimenzije								Hod opruge i sile					Br. artikla	Brušeno	Otpornost na lom
d mm	D _e mm	D mm	D _i mm	L ₀ mm	n -	D _d mm	D _h mm	R N/mm	s _n mm	L _n mm	F _n N	M g	Oznaka artikla		
0,28	1,68	1,40	1,12	2,6	3,5	1,0	1,8	5,71	0,4	2,2	2,3	0,01	35/1/1	-	+
				3,6	5,5			3,63	0,8	2,8	2,8	0,02	35/1/2	-	+
				5,2	8,5			2,35	1,4	3,8	3,4	0,02	35/1/3	-	+
				7,1	12,5			1,60	2,1	5,0	3,3	00,03	35/1/4	-	+
				10,1	18,5			1,08	3,2	6,9	3,5	0,04	35/1/5	-	-
0,28	2,10	1,82	1,54	3,2	3,5	1,4	2,3	2,60	1,0	2,2	2,6	0,02	35/2/1	-	+
				5,1	5,5			1,65	2,3	2,8	3,8	0,02	35/2/2	-	+
				6,7	8,5			1,07	2,9	3,8	3,1	0,03	35/2/3	-	+
				9,2	12,5			0,73	4,2	5,0	3,0	0,04	35/2/4	-	+
				13,2	18,5			0,49	6,3	6,9	3,1	0,06	35/2/5	-	-
0,28	2,52	2,24	1,96	4,0	3,5	1,8	2,7	1,39	1,8	2,2	2,5	0,02	35/3/1	-	+
				5,3	5,5			0,89	2,5	2,8	2,2	0,03	35/3/2	-	+
				8,6	8,5			0,57	4,8	3,8	2,8	0,04	35/3/3	-	+
				11,9	12,5			0,39	6,9	5,0	2,7	0,05	35/3/4	-	-
				17,1	18,5			0,26	10,2	6,9	2,7	0,07	35/3/5	-	-
0,28	3,08	2,80	2,52	5,2	3,5	2,4	3,3	0,71	3,0	2,2	2,1	0,02	35/4/1	-	+
				7,6	5,5			0,45	4,8	2,8	2,2	0,03	35/4/2	-	+
				11,5	8,5			0,29	7,7	3,8	2,3	0,05	35/4/3	-	+
				16,2	12,5			0,20	11,2	5,0	2,2	0,06	35/4/4	-	-
				23,3	18,5			0,14	16,4	6,9	2,2	0,09	35/4/5	-	-
0,28	3,78	3,50	3,22	7,2	3,5	3,1	4,0	0,37	5,0	2,2	1,8	0,03	35/5/1	-	+
				11,0	5,5			0,23	8,2	2,8	1,9	0,04	35/5/2	-	+
				16,4	8,5			0,15	12,6	3,8	1,9	0,06	35/5/3	-	+
				23,4	12,5			0,10	18,4	5,0	1,9	0,08	35/5/4	-	-
				34,1	18,5			0,07	27,2	6,9	1,9	0,11	35/5/5	-	-
0,28	4,48	4,20	3,92	8,8	3,5	3,7	4,8	0,21	6,6	2,2	1,4	0,04	35/6/1	-	+
				12,9	5,5			0,13	10,1	2,8	1,4	0,05	35/6/2	-	+
				20,0	8,5			0,09	16,2	3,8	1,4	0,07	35/6/3	-	+
				30,7	12,5			0,06	25,7	5,0	1,5	0,09	35/6/4	-	-
				39,1	18,5			0,04	32,2	6,9	1,3	0,13	35/6/5	-	-
0,32	1,92	1,60	1,28	3,1	3,3	1,1	2,1	6,92	0,7	2,4	4,6	0,02	36/1/1	-	+
				4,4	5,2			4,39	1,3	3,1	5,7	0,02	36/1/2	-	+
				6,3	8,0			2,86	2,2	4,1	6,3	0,03	36/1/3	-	+
				8,7	11,8			1,94	3,2	5,5	6,3	0,04	36/1/4	-	-
				12,5	17,5			1,31	5,0	7,5	6,5	0,06	36/1/5	-	-
0,32	2,32	2,00	1,68	3,7	3,3	1,5	2,5	3,54	1,3	2,4	4,5	0,02	36/2/1	-	+
				5,3	5,2			2,25	2,2	3,1	4,9	0,03	36/2/2	-	+
				7,7	8,0			1,46	3,6	4,1	5,3	0,04	36/2/3	-	+
				10,9	11,8			0,99	5,4	5,5	5,4	0,06	36/2/4	-	-
				15,6	17,5			0,67	8,1	7,5	5,4	0,08	36/2/5	-	-
0,32	2,82	2,50	2,18	4,7	3,3	2,0	3,0	1,81	2,3	2,4	4,1	0,03	36/3/1	-	+
				6,8	5,2			1,15	3,7	3,1	4,3	0,04	36/3/2	-	+
				10,0	8,0			0,75	5,9	4,1	4,4	0,05	36/3/3	-	+
				14,2	11,8			0,51	8,7	5,5	4,4	0,07	36/3/4	-	-
				20,6	17,5			0,34	13,1	7,5	4,5	0,10	36/3/5	-	-
0,32	3,52	3,20	2,88	6,3	3,3	2,7	3,8	0,87	3,9	2,4	3,3	0,03	36/4/1	-	+
				9,4	5,2			0,55	6,3	3,1	3,5	0,05	36/4/2	-	+
				14,0	8,0			0,36	9,9	4,1	3,5	0,06	36/4/3	-	+
				20,1	11,8			0,24	14,6	5,5	3,5	0,09	36/4/4	-	-
				29,3	17,5			0,16	21,8	7,5	3,6	0,13	36/4/5	-	-
0,32	4,32	4,00	3,68	8,7	3,3	3,5	4,6	0,44	6,3	2,4	2,8	0,04	36/5/1	-	+
				13,1	5,2			0,28	10,0	3,1	2,8	0,06	36/5/2	-	+
				19,8	8,0			0,18	15,7	4,1	2,9	0,08	36/5/3	-	+
				28,6	11,8			0,12	23,1	5,5	2,9	0,11	36/5/4	-	-
				41,9	17,5			0,08	34,4	7,5	2,9	0,16	36/5/5	-	-
0,32	5,12	4,80	4,48	9,4	3,3	4,3	5,4	0,26	7,0	2,4	1,8	0,05	36/6/1	-	+
				14,3	5,2			0,16	11,2	3,1	1,8	0,07	36/6/2	-	+
				21,0	8,0			0,11	16,9	4,1	1,8	0,10	36/6/3	-	+
				29,6	11,8			0,07	24,1	5,5	1,7	0,13	36/6/4	-	-
				41,6	17,5			0,05	34,1	7,5	1,6	0,19	36/6/5	-	-

Potisne opruge

HENNLICH d.o.o. Beograd

Nerđajući čelik 1.4310, EN 10270-3															
Dimenzije								Hod opruge i sile					Br. artikla	Brušeno	Otpornost na lom
d mm	D _e mm	D mm	D _i mm	L ₀ mm	n -	D _d mm	D _n mm	R N/mm	s _n mm	L _n mm	F _n N	M g	Oznaka artikla		
0,40	2,40	2,00	1,60	3,9	3,5	1,5	2,6	8,16	0,8	3,1	6,3	0,03	38/1/1	-	+
				5,5	5,5			5,19	1,5	4,0	7,7	0,05	38/1/2	-	+
				7,8	8,5			3,36	2,4	5,4	8,2	0,07	38/1/3	-	+
				10,9	12,5			2,28	3,8	7,2	8,6	0,09	38/1/4	-	-
				15,6	18,5			1,54	5,8	9,8	8,9	0,13	38/1/5	-	-
0,40	2,90	2,50	2,10	4,7	3,5	2,0	3,1	4,18	1,6	3,1	6,6	0,04	38/2/1	-	+
				6,7	5,5			2,66	2,7	4,0	7,1	0,06	38/2/2	-	+
				9,6	8,5			1,72	4,2	5,4	7,3	0,08	38/2/3	-	+
				13,6	12,5			1,17	6,4	7,2	7,5	0,11	38/2/4	-	-
				19,5	18,5			0,79	9,7	9,8	7,6	0,16	38/2/5	-	-
0,40	3,60	3,20	2,80	6,0	3,5	2,6	3,8	1,99	2,9	3,1	5,7	0,06	38/3/1	-	+
				8,7	5,5			1,27	4,7	4,0	5,9	0,08	38/3/2	-	+
				12,8	8,5			0,82	7,4	5,4	6,1	0,11	38/3/3	-	+
				18,3	12,5			0,56	11,1	7,2	6,2	0,15	38/3/4	-	-
				26,5	18,5			0,38	16,7	9,8	6,3	0,21	38/3/5	-	-
0,40	4,40	4,00	3,60	7,9	3,5	3,4	4,7	1,02	4,8	3,1	4,9	0,07	38/4/1	-	+
				11,7	5,5			0,65	7,7	4,0	5,0	0,09	38/4/2	-	+
				17,5	8,5			0,42	12,1	5,4	5,1	0,13	38/4/3	-	+
				25,1	12,5			0,29	18,0	7,2	5,1	0,18	38/4/4	-	-
				36,6	18,5			0,19	26,8	9,8	5,2	0,26	38/4/5	-	-
0,40	5,40	5,00	4,60	10,9	3,5	4,4	5,7	0,52	7,8	3,1	4,1	0,09	38/5/1	-	+
				16,4	5,5			0,33	12,4	4,0	4,1	0,12	38/5/2	-	+
				24,7	8,5			0,22	19,3	5,4	4,2	0,17	38/5/3	-	+
				35,8	12,5			0,15	28,6	7,2	4,2	0,23	38/5/4	-	-
				52,4	18,5			0,10	42,6	9,8	4,2	0,32	38/5/5	-	-
0,40	6,40	6,00	5,60	13,0	3,5	5,4	6,8	0,30	9,9	3,1	3,0	0,10	38/6/1	-	+
				18,1	5,5			0,19	14,1	4,0	2,7	0,14	38/6/2	-	+
				29,2	8,5			0,12	23,8	5,4	3,0	0,20	38/6/3	-	+
				41,5	12,5			0,08	34,4	7,2	2,9	0,27	38/6/4	-	-
				62,0	18,5			0,06	52,2	9,8	3,0	0,39	38/6/5	-	-
0,45	2,70	2,25	1,80	4,3	3,3	1,7	2,9	9,74	0,9	3,4	8,7	0,05	39/1/1	-	+
				5,8	5,2			6,18	1,4	4,4	8,9	0,06	39/1/2	-	+
				8,4	8,0			4,02	2,6	5,8	10,6	0,09	39/1/3	-	+
				11,4	11,8			2,72	3,7	7,7	10,1	0,12	39/1/4	-	+
				16,4	17,5			1,84	5,9	10,5	10,8	0,17	39/1/5	-	-
0,45	3,45	3,00	2,55	5,3	3,3	2,4	3,6	4,11	1,9	3,4	7,8	0,06	39/2/1	-	+
				6,9	5,2			2,61	2,5	4,4	6,6	0,09	39/2/2	-	+
				10,7	8,0			1,69	4,9	5,8	8,4	0,12	39/2/3	-	+
				14,8	11,8			1,15	7,1	7,7	8,2	0,16	39/2/4	-	+
				21,4	17,5			0,77	10,9	10,5	8,4	0,23	39/2/5	-	-
0,45	4,05	3,60	3,15	6,2	3,3	3,0	4,3	2,38	2,8	3,4	6,6	0,08	39/3/1	-	+
				8,8	5,2			1,51	4,4	4,4	6,7	0,10	39/3/2	-	+
				12,8	8,0			0,98	7,0	5,8	6,9	0,14	39/3/3	-	+
				17,7	11,8			0,66	10,0	7,7	6,7	0,20	39/3/4	-	+
				26,0	17,5			0,45	15,5	10,5	6,9	0,28	39/3/5	-	-
0,45	4,95	4,50	4,05	7,9	3,3	3,9	5,2	1,22	4,5	3,4	5,5	0,09	39/4/1	-	+
				11,4	5,2			0,77	7,0	4,4	5,4	0,13	39/4/2	-	+
				16,9	8,0			0,50	11,1	5,8	5,6	0,18	39/4/3	-	+
				23,6	11,8			0,34	15,9	7,7	5,4	0,25	39/4/4	-	+
				34,4	17,5			0,23	23,9	10,5	5,5	0,35	39/4/5	-	-
0,45	6,05	5,60	5,15	9,7	3,3	4,9	6,3	0,63	6,3	3,4	4,0	0,12	39/5/1	-	+
				15,2	5,2			0,40	10,8	4,4	4,3	0,16	39/5/2	-	+
				22,4	8,0			0,26	16,6	5,8	4,3	0,22	39/5/3	-	+
				32,0	11,8			0,18	24,3	7,7	4,3	0,31	39/5/4	-	-
				45,1	17,5			0,12	34,6	10,5	4,1	0,43	39/5/5	-	-
0,45	7,20	6,75	6,30	12,4	3,3	6,1	7,6	0,36	9,0	3,4	3,2	0,14	39/6/1	-	+
				17,8	5,2			0,23	13,4	4,4	3,1	0,19	39/6/2	-	+
				27,9	8,0			0,15	22,1	5,8	3,3	0,27	39/6/3	-	+
				38,6	11,8			0,10	30,9	7,7	3,1	0,37	39/6/4	-	-
				49,4	17,5			0,07	38,9	10,5	2,6	0,52	39/6/5	-	-



Potisne opruge

HENNLICH d.o.o. Beograd

Nerđajući čelik 1.4310, EN 10270-3																
Dimenzije								Hod opruge i sile					Br. artikla		Brušeno	Otpornost na lom
d mm	D _e mm	D mm	D _i mm	L ₀ mm	n -	D _d mm	D _h mm	R N/mm	s _n mm	L _n mm	F _n N	M g	Oznaka artikla			
0,50	3,00	2,50	2,00	4,4	3,5	1,9	3,2	10,20	1,3	3,1	13,7	0,07	50/1/1	+	+	
				6,1	5,5			6,49	1,9	4,2	12,5	0,09	50/1/2	+	+	
				8,7	8,5			4,20	2,9	5,8	12,0	0,13	50/1/3	+	+	
				12,0	12,5			2,86	3,9	8,1	11,3	0,18	50/1/4	+	+	
				17,5	18,5			1,93	6,1	11,4	11,8	0,25	50/1/5	+	-	
0,50	3,70	3,20	2,70	5,5	3,5	2,5	3,9	4,86	2,4	3,1	11,9	0,09	50/2/1	+	+	
				7,9	5,5			3,10	3,7	4,2	11,6	0,12	50/2/2	+	+	
				11,5	8,5			2,00	5,7	5,8	11,3	0,16	50/2/3	+	+	
				16,0	12,5			1,36	7,9	8,1	10,8	0,23	50/2/4	+	+	
				23,5	18,5			0,92	12,1	11,4	11,1	0,32	50/2/5	+	-	
0,50	4,50	4,00	3,50	7,0	3,5	3,3	4,7	2,49	3,9	3,1	9,8	0,11	50/3/1	+	+	
				10,0	5,5			1,58	5,8	4,2	9,2	0,15	50/3/2	+	+	
				15,0	8,5			1,03	9,2	5,8	9,4	0,21	50/3/3	+	+	
				21,5	12,5			0,70	13,4	8,1	9,4	0,28	50/3/4	+	-	
				31,0	18,5			0,47	19,6	11,4	9,2	0,40	50/3/5	+	-	
0,50	5,5	5,00	4,50	9,4	3,5	4,3	5,8	1,27	6,3	3,1	8,1	0,14	50/4/1	+	+	
				14,0	5,5			0,81	9,8	4,2	8,0	0,18	50/4/2	+	+	
				20,5	8,5			0,52	14,7	5,8	7,7	0,26	50/4/3	+	+	
				30,0	12,5			0,36	21,9	8,1	7,8	0,36	50/4/4	+	-	
				44,5	18,5			0,24	33,1	11,4	8,0	0,50	50/4/5	+	-	
0,50	6,80	6,30	5,80	13,5	3,5	5,6	7,2	0,64	9,6	3,9	6,1	0,17	50/5/1	-	+	
				20,0	5,5			0,41	15,0	5,0	6,1	0,23	50/5/2	-	+	
				30,0	8,5			0,26	23,3	6,7	6,1	0,33	50/5/3	-	+	
				44,0	12,5			0,18	35,1	8,9	6,3	0,45	50/5/4	-	-	
				65,0	18,5			0,12	52,8	12,2	6,4	0,64	50/5/5	-	-	
0,50	8,00	7,50	7,00	17,0	3,5	6,8	8,5	0,38	13,1	3,9	4,9	0,20	50/6/1	-	+	
				26,0	5,5			0,24	21,0	5,0	5,1	0,28	50/6/2	-	+	
				39,0	8,5			0,16	32,3	6,7	5,0	0,39	50/6/3	-	+	
				57,0	12,5			0,11	48,1	8,9	5,1	0,54	50/6/4	-	-	
				84,0	18,5			0,07	71,8	12,2	5,1	0,76	50/6/5	-	-	
0,56	3,36	2,80	2,24	4,2	3,3	2,1	3,5	12,12	0,9	3,3	11,0	0,09	51/1/1	+	+	
				6,0	5,2			7,69	1,5	4,5	11,7	0,12	51/1/2	+	+	
				8,6	8,0			5,00	2,4	6,2	11,9	0,17	51/1/3	+	+	
				12,1	11,8			3,39	3,5	8,6	11,9	0,24	51/1/4	+	+	
				17,5	17,5			2,28	5,4	12,1	12,3	0,34	51/1/5	+	-	
0,56	3,92	3,36	2,80	4,9	3,3	2,6	4,1	7,01	1,6	3,3	11,3	0,11	51/2/1	+	+	
				7,0	5,2			4,45	2,5	4,5	11,2	0,15	51/2/2	+	+	
				10,1	8,0			2,89	3,9	6,2	11,2	0,21	51/2/3	+	+	
				14,1	11,8			1,96	5,5	8,6	10,8	0,28	51/2/4	+	+	
				20,6	17,5			1,32	8,5	12,1	11,2	0,40	51/2/5	+	-	
0,56	5,04	4,48	3,92	6,5	3,3	3,7	5,3	2,96	3,2	3,3	9,5	0,15	51/3/1	+	+	
				9,1	5,2			1,88	4,6	4,5	8,7	0,20	51/3/2	+	+	
				13,7	8,0			1,22	7,5	6,2	9,1	0,28	51/3/3	+	+	
				19,5	11,8			0,83	10,9	8,6	9,0	0,38	51/3/4	+	+	
				28,4	17,5			0,56	16,3	12,1	9,1	0,54	51/3/5	+	-	
0,56	6,16	5,60	5,04	8,7	3,3	4,8	6,4	1,51	5,4	3,3	8,2	0,18	51/4/1	+	+	
				13,1	5,2			0,96	8,6	4,5	8,3	0,25	51/4/2	+	+	
				19,6	8,0			0,62	13,4	6,2	8,4	0,34	51/4/3	+	+	
				28,4	11,8			0,42	19,8	8,6	8,4	0,48	51/4/4	+	+	
				40,9	17,5			0,29	28,8	12,1	8,2	0,67	51/4/5	+	-	
0,56	7,56	7,00	6,44	12,0	3,3	6,2	7,9	0,78	7,8	4,2	6,0	0,23	51/5/1	-	+	
				18,0	5,2			0,49	12,6	5,4	6,2	0,31	51/5/2	-	+	
				27,0	8,0			0,32	19,9	7,1	6,3	0,43	51/5/3	-	+	
				38,6	11,8			0,22	29,1	9,5	6,3	0,60	51/5/4	-	-	
				56,2	17,5			0,15	43,2	13,1	6,3	0,84	51/5/5	-	-	
0,56	8,96	8,40	7,84	17,3	3,3	7,6	9,4	0,45	13,1	4,2	5,9	0,27	51/6/1	-	+	
				26,0	5,2			0,28	20,6	5,4	5,9	0,37	51/6/2	-	+	
				37,7	8,0			0,19	30,6	7,1	5,7	0,52	51/6/3	-	+	
				57,9	11,8			0,13	48,4	9,5	6,1	0,72	51/6/4	-	-	
				88,4	17,5			0,08	75,3	13,1	6,4	1,02	51/6/5	-	-	

Potisne opruge

HENNLICH d.o.o. Beograd

Opružni čelik 1.1200, EN 10270-1															
Dimenzije								Hod opruge i sile					Br. artikla	Brušeno	Otpornost na lom
d mm	D _e mm	D mm	D _i mm	L ₀ mm	n -	D _d mm	D _h mm	R N/mm	s _n mm	L _n mm	F _n N	M g	Oznaka artikla		
0,50	3,00	2,50	2,00	4,4	3,5	1,9	3,2	11,66	1,3	3,1	15,6	0,07	40/1/1	+	+
				6,1	5,5			7,42	1,9	4,2	14,3	0,09	40/1/2	+	+
				8,7	8,5			4,80	2,9	5,8	13,7	0,13	40/1/3	+	+
				12,0	12,5			3,26	3,9	8,1	12,9	0,18	40/1/4	+	+
				17,5	18,5			2,21	6,1	11,4	13,5	0,25	40/1/5	+	-
0,50	3,70	3,20	2,70	5,5	3,5	2,5	3,9	5,56	2,4	3,1	13,6	0,09	40/2/1	+	+
				7,9	5,5			3,54	3,7	4,2	13,2	0,12	40/2/2	+	+
				11,5	8,5			2,29	5,7	5,8	13,0	0,16	40/2/3	+	+
				16,0	12,5			1,56	7,9	8,1	12,4	0,23	40/2/4	+	+
				23,5	18,5			1,05	12,1	11,4	12,7	0,32	40/2/5	+	-
0,50	4,50	4,00	3,50	7,0	3,5	3,3	4,7	2,85	3,9	3,1	11,2	0,11	40/3/1	+	+
				10,0	5,5			1,81	5,8	4,2	10,6	0,15	40/3/2	+	+
				15,0	8,5			1,17	9,2	5,8	10,7	0,20	40/3/3	+	+
				21,5	12,5			0,80	13,4	8,1	10,7	0,28	40/3/4	+	-
				31,0	18,5			0,54	19,6	11,4	10,6	0,40	40/3/5	+	-
0,50	5,50	5,00	4,50	9,4	3,5	4,3	5,8	1,46	6,3	3,1	9,2	0,13	40/4/1	+	+
				14,0	5,5			0,93	9,8	4,2	9,1	0,18	40/4/2	+	+
				20,5	8,5			0,60	14,7	5,8	8,8	0,26	40/4/3	+	+
				30,0	12,5			0,41	21,9	8,1	8,9	0,35	40/4/4	+	-
				44,5	18,5			0,28	33,1	11,4	9,1	0,50	40/4/5	+	-
0,50	6,80	6,30	5,80	13,5	3,5	5,6	7,2	0,73	9,6	3,9	7,0	0,17	40/5/1	-	+
				20,0	5,5			0,46	15,0	5,0	6,9	0,23	40/5/2	-	+
				30,0	8,5			0,30	23,3	6,7	7,0	0,32	40/5/3	-	+
				44,0	12,5			0,20	35,1	8,9	7,2	0,45	40/5/4	-	-
				65,0	18,5			0,14	52,8	12,2	7,3	0,63	40/5/5	-	-
0,50	8,00	7,50	7,00	17,0	3,5	6,8	8,5	0,43	13,1	3,9	5,7	0,20	40/6/1	-	+
				26,0	5,5			0,27	21,0	5,0	5,8	0,28	40/6/2	-	+
				39,0	8,5			0,18	32,3	6,7	5,8	0,39	40/6/3	-	-
				57,0	12,5			0,12	48,1	8,9	5,8	0,53	40/6/4	-	-
				84,0	18,5			0,08	71,8	12,2	5,9	0,76	40/6/5	-	-
0,56	3,36	2,80	2,24	4,2	3,3	2,1	3,5	13,85	0,9	3,3	12,6	0,09	41/1/1	+	+
				6,0	5,2			8,79	1,5	4,5	13,4	0,12	41/1/2	+	+
				8,6	8,0			5,71	2,4	6,2	13,6	0,17	41/1/3	+	+
				12,1	11,8			3,87	3,5	8,6	13,6	0,24	41/1/4	+	+
				17,5	17,5			2,61	5,4	12,1	14,1	0,33	41/1/5	+	-
0,56	3,92	3,36	2,80	4,9	3,3	2,6	4,1	8,01	1,6	3,3	12,9	0,11	41/2/1	+	+
				7,0	5,2			5,09	2,5	4,5	12,9	0,15	41/2/2	+	+
				10,1	8,0			3,31	3,9	6,2	12,9	0,21	41/2/3	+	+
				14,1	11,8			2,24	5,5	8,6	12,4	0,28	41/2/4	+	+
				20,6	17,5			1,51	8,5	12,1	12,8	0,40	41/2/5	+	-
0,56	5,04	4,48	3,92	6,5	3,3	3,7	5,3	3,38	3,2	3,3	10,8	0,14	41/3/1	+	+
				9,1	5,2			2,15	4,6	4,5	9,9	0,20	41/3/2	+	+
				13,7	8,0			1,39	7,5	6,2	10,4	0,27	41/3/3	+	+
				19,5	11,8			0,95	10,9	8,6	10,3	0,38	41/3/4	+	+
				28,4	17,5			0,64	16,3	12,1	10,4	0,53	41/3/5	+	-
0,56	6,16	5,60	5,04	8,7	3,3	4,8	6,4	1,73	5,4	3,3	9,4	0,18	41/4/1	+	+
				13,1	5,2			1,10	8,6	4,5	9,5	0,25	41/4/2	+	+
				19,6	8,0			0,71	13,4	6,2	9,6	0,34	41/4/3	+	+
				28,4	11,8			0,48	19,8	8,6	9,6	0,47	41/4/4	+	+
				40,9	17,5			0,33	28,8	12,1	9,4	0,67	41/4/5	+	-
0,56	7,56	7,00	6,44	12,0	3,3	6,2	7,9	0,89	7,8	4,2	6,9	0,23	41/5/1	-	+
				18,0	5,2			0,56	12,6	5,4	7,1	0,31	41/5/2	-	+
				27,0	8,0			0,37	19,9	7,1	7,3	0,43	41/5/3	-	+
				38,6	11,8			0,25	29,1	9,5	7,2	0,59	41/5/4	-	-
				56,2	17,5			0,17	43,2	13,1	7,2	0,84	41/5/5	-	-
0,56	8,96	8,40	7,84	17,3	3,3	7,6	9,4	0,51	13,1	4,2	6,7	0,27	41/6/1	-	+
				26,0	5,2			0,33	20,6	5,4	6,7	0,37	41/6/2	-	+
				37,7	8,0			0,21	30,6	7,1	6,5	0,52	41/6/3	-	+
				57,9	11,8			0,14	48,4	9,5	6,9	0,71	41/6/4	-	-
				88,4	17,5			0,10	75,3	13,1	7,3	1,01	41/6/5	-	-



Potisne opruge

HENNLICH d.o.o. Beograd

Nerđajući čelik 1.4310, EN 10270-3																
Dimenzije								Hod opruge i sile					Br. artikla		Brušeno	Otpornost na lom
d mm	D _e mm	D mm	D _i mm	L ₀ mm	n -	D _d mm	D _h mm	R N/mm	s _n mm	L _n mm	F _n N	M g	Oznaka artikla			
0,63	3,83	3,20	2,57	5,5	3,5	2,4	4,0	12,26	1,7	3,8	20,4	0,14	52/1/1	+	+	
				7,8	5,5			7,80	2,6	5,2	20,0	0,19	52/1/2	+	+	
				11,0	8,5			5,05	3,7	7,3	18,5	0,26	52/1/3	+	+	
				15,5	12,5			3,43	5,4	10,1	18,5	0,36	52/1/4	+	+	
				22,5	18,5			2,32	8,2	14,3	19,0	0,51	52/1/5	+	-	
0,63	4,63	4,00	3,37	6,7	3,5	3,2	4,8	6,28	2,9	3,8	18,0	0,17	52/2/1	+	+	
				9,6	5,5			3,99	4,4	5,2	17,5	0,23	52/2/2	+	+	
				14,0	8,5			2,58	6,7	7,3	17,3	0,33	52/2/3	+	+	
				20,0	12,5			1,76	9,9	10,1	17,4	0,45	52/2/4	+	+	
				29,0	18,5			1,19	14,7	14,3	17,5	0,64	52/2/5	+	-	
0,63	5,63	5,00	4,37	8,5	3,5	4,2	5,9	3,21	4,7	3,8	15,0	0,21	52/3/1	+	+	
				12,5	5,5			2,05	7,3	5,2	14,9	0,29	52/3/2	+	+	
				18,5	8,5			1,32	11,2	7,3	14,8	0,41	52/3/3	+	+	
				26,0	12,5			0,90	15,9	10,1	14,3	0,56	52/3/4	+	+	
				38,5	18,5			0,61	24,2	14,3	14,7	0,80	52/3/5	+	-	
0,63	6,93	6,30	5,67	11,5	3,5	5,5	7,3	1,61	7,7	3,8	12,3	0,27	52/4/1	+	+	
				17,0	5,5			1,02	11,8	5,2	12,0	0,37	52/4/2	+	+	
				25,5	8,5			0,66	18,2	7,3	12,0	0,52	52/4/3	+	+	
				36,5	12,5			0,45	26,4	10,1	11,9	0,71	52/4/4	+	-	
				54,0	18,5			0,30	39,7	14,3	12,1	1,01	52/4/5	+	-	
0,63	8,63	8,00	7,37	16,0	3,5	7,1	9,1	0,78	12,2	3,8	9,5	0,34	52/5/1	+	+	
				24,5	5,5			0,50	19,3	5,2	9,6	0,47	52/5/2	+	+	
				37,0	8,5			0,32	29,7	7,3	9,6	0,66	52/5/3	+	+	
				55,0	12,5			0,22	44,9	10,1	9,9	0,91	52/5/4	+	-	
				80,5	18,5			0,15	66,2	14,3	9,8	1,29	52/5/5	+	-	
0,63	9,63	9,00	8,37	17,0	3,5	8,1	10,1	0,55	13,2	3,8	7,3	0,39	52/6/1	+	+	
				26,0	5,5			0,35	20,8	5,2	7,3	0,53	52/6/2	+	+	
				39,0	8,5			0,23	31,7	7,3	7,2	0,74	52/6/3	+	+	
				57,0	12,5			0,15	46,9	10,1	7,2	1,02	52/6/4	+	-	
				84,0	18,5			0,10	69,7	14,3	7,3	1,44	52/6/5	+	-	
0,70	4,20	3,50	2,80	5,4	3,3	2,6	4,4	15,15	1,3	4,1	19,7	0,18	53/1/1	+	+	
				7,4	5,2			9,61	1,8	5,6	17,6	0,24	53/1/2	+	+	
				10,6	8,0			6,25	2,9	7,7	17,9	0,34	53/1/3	+	+	
				14,3	11,8			4,24	3,6	10,7	15,3	0,46	53/1/4	+	+	
				21,1	17,5			2,86	6,0	15,1	17,2	0,66	53/1/5	+	-	
0,70	4,90	4,20	3,50	6,2	3,3	3,3	5,1	8,76	2,1	4,1	18,4	0,21	53/2/1	+	+	
				8,5	5,2			5,56	2,9	5,6	16,3	0,29	53/2/2	+	+	
				12,5	8,0			3,62	4,8	7,7	17,2	0,40	53/2/3	+	+	
				17,5	11,8			2,45	6,8	10,7	16,7	0,56	53/2/4	+	+	
				25,3	17,5			1,65	10,2	15,1	16,9	0,79	53/2/5	+	-	
0,70	6,30	5,60	4,90	8,2	3,3	4,7	6,6	3,70	4,1	4,1	15,1	0,29	53/3/1	+	+	
				11,6	5,2			2,35	6,0	5,6	14,1	0,39	53/3/2	+	+	
				17,3	8,0			1,53	9,6	7,7	14,6	0,54	53/3/3	+	+	
				24,3	11,8			1,03	13,6	10,7	14,1	0,74	53/3/4	+	+	
				35,7	17,5			0,70	20,6	15,1	14,4	1,05	53/3/5	+	-	
0,70	7,70	7,00	6,30	10,9	3,3	6,1	8,0	1,89	6,8	4,1	12,9	0,36	53/4/1	+	+	
				16,1	5,2			1,20	10,5	5,6	12,6	0,48	53/4/2	+	+	
				24,0	8,0			0,78	16,3	7,7	12,7	0,67	53/4/3	+	+	
				33,8	11,8			0,53	23,1	10,7	12,2	0,93	53/4/4	+	+	
				50,9	17,5			0,36	35,8	15,1	12,8	1,31	53/4/5	+	-	
0,70	9,45	8,75	8,05	14,6	3,3	7,8	9,9	0,97	10,5	4,1	10,2	0,45	53/5/1	+	+	
				22,0	5,2			0,62	16,4	5,6	10,1	0,61	53/5/2	+	+	
				33,1	8,0			0,40	25,4	7,7	10,1	0,84	53/5/3	+	+	
				47,9	11,8			0,27	37,2	10,7	10,1	1,16	53/5/4	+	-	
				64,3	17,5			0,18	49,2	15,1	9,0	1,64	53/5/5	+	-	
0,70	11,20	10,50	9,80	17,3	3,3	9,5	11,7	0,56	13,2	4,1	7,4	0,54	53/6/1	+	+	
				27,8	5,2			0,36	22,2	5,6	7,9	0,73	53/6/2	+	+	
				42,5	8,0			0,23	34,8	7,7	8,0	1,01	53/6/3	+	+	
				61,7	11,8			0,16	51,0	10,7	8,0	1,40	53/6/4	+	-	
				87,7	17,5			0,11	72,6	15,1	7,7	1,98	53/6/5	+	-	

Potisne opruge

HENNLICH d.o.o. Beograd

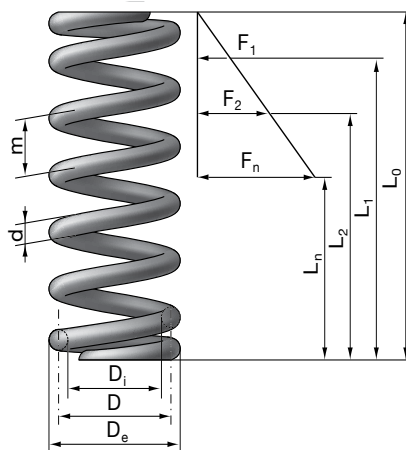
Opružni čelik 1.1200, EN 10270-1															
Dimenzije								Hod opruge i sile					Br. artikla	Brušeno	Otpornost na lom
d mm	D _e mm	D mm	D _i mm	L ₀ mm	n -	D _d mm	D _h mm	R N/mm	s _n mm	L _n mm	F _n N	M g	Oznaka artikla		
0,63	3,83	3,20	2,57	5,5	3,5	2,4	4,0	14,01	1,7	3,8	23,3	0,14	42/1/1	+	+
				7,8	5,5			8,92	2,6	5,2	22,9	0,19	42/1/2	+	+
				11,0	8,5			5,77	3,7	7,3	21,2	0,26	42/1/3	+	+
				15,5	12,5			3,92	5,4	10,1	21,1	0,36	42/1/4	+	+
				22,5	18,5			2,65	8,2	14,3	21,7	0,51	42/1/5	+	-
0,63	4,63	4,00	3,37	6,7	3,5	3,2	4,8	7,17	2,9	3,8	20,5	0,17	42/2/1	+	+
				9,6	5,5			4,56	4,4	5,2	19,9	0,23	42/2/2	+	+
				14,0	8,5			2,95	6,7	7,3	19,7	0,32	42/2/3	+	+
				20,0	12,5			2,01	9,9	10,1	19,9	0,45	42/2/4	+	+
				29,0	18,5			1,36	14,7	14,3	20,0	0,63	42/2/5	+	-
0,63	5,63	5,00	4,37	8,5	3,5	4,2	5,9	3,67	4,7	3,8	17,1	0,21	42/3/1	+	+
				12,5	5,5			2,34	7,3	5,2	17,0	0,29	42/3/2	+	+
				18,5	8,5			1,51	11,2	7,3	16,9	0,41	42/3/3	+	+
				26,0	12,5			1,03	15,9	10,1	16,3	0,56	42/3/4	+	-
				38,5	18,5			0,69	24,2	14,3	16,8	0,79	42/3/5	+	-
0,63	6,93	6,30	5,67	11,5	3,5	5,5	7,3	1,84	7,7	3,8	14,1	0,27	42/4/1	+	+
				17,0	5,5			1,17	11,8	5,2	13,8	0,37	42/4/2	+	+
				25,5	8,5			0,76	18,2	7,3	13,7	0,51	42/4/3	+	+
				36,5	12,5			0,51	26,4	10,1	13,6	0,71	42/4/4	+	-
				54,0	18,5			0,35	39,7	14,3	13,8	1,00	42/4/5	+	-
0,63	8,63	8,00	7,37	16,0	3,5	7,1	9,1	0,90	12,2	3,8	10,9	0,34	42/5/1	+	+
				24,5	5,5			0,57	19,3	5,2	11,0	0,47	42/5/2	+	+
				37,0	8,5			0,37	29,7	7,3	11,0	0,65	42/5/3	+	+
				55,0	12,5			0,25	44,9	10,1	11,3	0,90	42/5/4	+	-
				80,5	18,5			0,17	66,2	14,3	11,2	1,28	42/5/5	+	-
0,63	9,63	9,00	8,37	17,0	3,5	8,1	10,1	0,63	13,2	3,8	8,3	0,38	42/6/1	+	+
				26,0	5,5			0,40	20,8	5,2	8,3	0,52	42/6/2	+	+
				39,0	8,5			0,26	31,7	7,3	8,2	0,73	42/6/3	+	+
				57,0	12,5			0,18	46,9	10,1	8,3	1,01	42/6/4	+	-
				84,0	18,5			0,12	69,7	14,3	8,3	1,43	42/6/5	+	-
0,70	4,20	3,50	2,80	5,4	3,3	2,6	4,4	17,31	1,3	4,1	22,5	0,18	43/1/1	+	+
				7,4	5,2			10,98	1,8	5,6	20,1	0,24	43/1/2	+	+
				10,6	8,0			7,14	2,9	7,7	20,4	0,33	43/1/3	+	+
				14,3	11,8			4,84	3,6	10,7	17,5	0,46	43/1/4	+	+
				21,1	17,5			3,26	6,0	15,1	19,6	0,65	43/1/5	+	-
0,70	4,90	4,20	3,50	6,2	3,3	3,3	5,1	10,02	2,1	4,1	21,0	0,21	43/2/1	+	+
				8,5	5,2			6,36	2,9	5,6	18,6	0,29	43/2/2	+	+
				12,5	8,0			4,13	4,8	7,7	19,7	0,40	43/2/3	+	+
				17,5	11,8			2,80	6,8	10,7	19,1	0,55	43/2/4	+	+
				25,3	17,5			1,89	10,2	15,1	19,3	0,78	43/2/5	+	-
0,70	6,30	5,60	4,90	8,2	3,3	4,7	6,6	4,23	4,1	4,1	17,3	0,28	43/3/1	+	+
				11,6	5,2			2,68	6,0	5,6	16,2	0,38	43/3/2	+	+
				17,3	8,0			1,74	9,6	7,7	16,7	0,53	43/3/3	+	+
				24,3	11,8			1,18	13,6	10,7	16,1	0,74	43/3/4	+	+
				35,7	17,5			0,80	20,6	15,1	16,4	1,04	43/3/5	+	-
0,70	7,70	7,00	6,30	10,9	3,3	6,1	8,0	2,16	6,8	4,1	14,7	0,35	43/4/1	+	+
				16,1	5,2			1,37	10,5	5,6	14,5	0,48	43/4/2	+	+
				24,0	8,0			0,89	16,3	7,7	14,5	0,67	43/4/3	+	+
				33,8	11,8			0,61	23,1	10,7	14,0	0,92	43/4/4	+	+
				50,9	17,5			0,41	35,8	15,1	14,6	1,31	43/4/5	+	-
0,70	9,45	8,75	8,05	14,6	3,3	7,8	9,9	1,11	10,5	4,1	11,6	0,44	43/5/1	+	+
				22,0	5,2			0,70	16,4	5,6	11,6	0,60	43/5/2	+	+
				33,1	8,0			0,46	25,4	7,7	11,6	0,84	43/5/3	+	+
				47,9	11,8			0,31	37,2	10,7	11,5	1,16	43/5/4	+	-
				64,3	17,5			0,21	49,2	15,1	10,3	1,63	43/5/5	+	-
0,70	11,20	10,50	9,80	17,3	3,3	9,5	11,7	0,64	13,2	4,1	8,5	0,53	43/6/1	+	+
				27,8	5,2			0,41	22,2	5,6	9,0	0,72	43/6/2	+	+
				42,5	8,0			0,26	34,8	7,7	9,2	1,01	43/6/3	+	+
				61,7	11,8			0,18	51,0	10,7	9,1	1,39	43/6/4	+	-
				87,7	17,5			0,12	72,6	15,1	8,8	1,96	43/6/5	+	-



Potisne opruge

HENNLICH d.o.o. Beograd

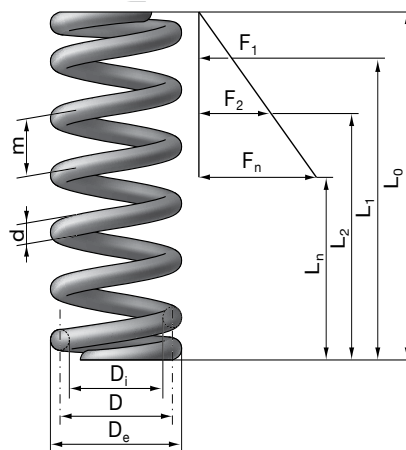
Nerđajući čelik 1.4310, EN 10270-3																
Dimenzije								Hod opruge i sile					Br. artikla		Brušeno	Otpornost na lom
d mm	D _e mm	D mm	D _i mm	L ₀ mm	n -	D _d mm	D _h mm	R N/mm	s _n mm	L _n mm	F _n N	M g	Oznaka artikla			
0,75	3,75	3,00	2,25	5,9	3,3	2,1	4,0	31,69	1,5	4,4	47,8	0,18	53/17/1	+	+	
				7,7	4,5			23,24	2,3	5,4	52,5	0,22	53/17/2	+	+	
				9,7	6,0			17,43	3,0	6,7	52,5	0,27	53/17/3	+	+	
				12,4	8,0			13,07	4,0	8,4	52,5	0,33	53/17/4	+	+	
				16,3	11,0			9,51	5,5	10,8	52,5	0,43	53/17/5	+	-	
				22,0	15,0			6,97	7,5	14,5	52,5	0,56	53/17/6	+	-	
0,75	4,65	3,90	3,15	7,3	3,3	3,0	4,9	14,43	2,8	4,5	40,4	0,23	53/27/1	+	+	
				9,5	4,3			11,07	3,7	5,8	40,4	0,27	53/27/2	+	+	
				12,1	6,0			7,93	5,1	7,0	40,4	0,35	53/27/3	+	+	
				15,5	8,0			5,95	6,8	8,7	40,4	0,43	53/27/4	+	+	
				20,8	11,0			4,33	9,3	11,5	40,4	0,56	53/27/5	+	-	
				28,0	15,0			3,17	12,7	15,3	40,4	0,73	53/27/6	+	-	
0,75	5,65	4,90	4,15	9,0	3,3	4,0	5,9	7,27	4,4	4,6	32,1	0,29	53/37/1	+	+	
				12,0	4,5			5,33	6,0	6,0	32,1	0,35	53/37/2	+	+	
				15,0	6,0			4,00	8,0	7,0	32,1	0,43	53/37/3	+	+	
				19,5	8,0			3,00	10,7	8,8	32,1	0,54	53/37/4	+	+	
				25,4	11,0			2,18	14,6	10,8	31,9	0,70	53/37/5	+	+	
				33,0	15,0			1,60	18,9	14,1	30,3	0,92	53/37/6	+	-	
0,75	6,75	6,00	5,25	10,7	3,3	5,1	7,1	3,96	6,3	4,4	25,0	0,35	53/47/1	+	+	
				14,0	4,5			2,91	8,6	5,4	25,0	0,43	53/47/2	+	+	
				18,0	6,0			2,18	11,4	6,6	24,8	0,53	53/47/3	+	+	
				23,0	8,0			1,63	14,7	8,3	24,1	0,66	53/47/4	+	+	
				30,0	11,0			1,19	19,2	10,8	22,9	0,86	53/47/5	+	+	
				41,0	15,0			0,87	26,9	14,1	23,5	1,13	53/47/6	+	-	
0,75	8,15	7,40	6,65	15,0	3,3	6,4	8,6	2,11	10,1	4,9	21,3	0,43	53/57/1	+	+	
				20,0	4,5			1,55	13,7	6,3	21,3	0,53	53/57/2	+	+	
				25,4	6,0			1,16	18,3	7,1	21,3	0,66	53/57/3	+	+	
				32,0	8,0			0,87	23,7	8,3	20,7	0,82	53/57/4	+	+	
				37,0	11,0			0,63	26,2	10,8	16,6	1,06	53/57/5	+	+	
				50,0	15,0			0,46	35,9	14,1	16,7	1,39	53/57/6	+	-	
0,75	9,35	8,60	7,85	12,5	2,3	7,6	9,9	1,93	8,9	3,6	17,3	0,41	53/67/1	+	+	
				17,5	3,3			1,35	13,1	4,4	17,6	0,51	53/67/2	+	+	
				23,0	4,5			0,99	17,6	5,4	17,4	0,62	53/67/3	+	+	
				30,0	6,0			0,74	23,4	6,6	17,3	0,76	53/67/4	+	+	
				39,0	8,0			0,55	30,7	8,3	17,1	0,95	53/67/5	+	+	
				51,0	11,0			0,40	40,2	10,8	16,2	1,24	53/67/6	+	-	
0,75	12,05	11,30	10,55	17,0	2,3	10,2	12,7	0,85	13,4	3,6	11,4	0,54	53/77/1	+	+	
				24,0	3,3			0,59	19,6	4,4	11,6	0,66	53/77/2	+	+	
				31,0	4,5			0,43	25,6	5,4	11,1	0,82	53/77/3	+	+	
				38,0	6,0			0,33	31,4	6,6	10,2	1,00	53/77/4	+	+	
				46,0	8,0			0,24	37,7	8,3	9,2	1,25	53/77/5	+	+	
				63,0	11,0			0,18	52,2	10,8	9,3	1,63	53/77/6	+	-	



Potisne opruge

HENNLICH d.o.o. Beograd

Opružni čelik 1.1200, EN 10270-1															
Dimenzije						Hod opruge i sile							Br. artikla	Brušeno	Otpornost na lom
d mm	D _e mm	D mm	D _i mm	L ₀ mm	n -	D _d mm	D _n mm	R N/mm	s _n mm	L _n mm	F _n N	M g	Oznaka artikla		
0,75	3,75	3,00	2,25	5,9	3,3	2,1	4,0	36,22	1,5	4,4	54,7	0,17	43/17/1	+	+
				7,7	4,5			26,56	2,3	5,4	61,5	0,21	43/17/2	+	+
				9,7	6,0			19,92	3,1	6,6	61,2	0,26	43/17/3	+	+
				12,4	8,0			14,94	4,1	8,3	61,5	0,33	43/17/4	+	+
				16,3	11,0			10,87	5,5	10,8	60,1	0,43	43/17/5	+	-
				22,0	15,0			7,97	7,9	14,1	63,1	0,56	43/17/6	+	-
0,75	4,65	3,90	3,15	7,3	3,3	3,0	4,9	16,49	2,9	4,4	48,0	0,23	43/27/1	+	+
				9,5	4,5			12,09	4,1	5,4	49,3	0,28	43/27/2	+	+
				12,1	6,0			9,07	5,4	6,7	49,3	0,34	43/27/3	+	+
				15,5	8,0			6,80	7,2	8,3	49,1	0,43	43/27/4	+	+
				20,8	11,0			4,95	10,0	10,8	49,3	0,56	43/27/5	+	-
				28,0	15,0			3,63	13,6	14,4	49,3	0,73	43/27/6	+	-
0,75	5,65	4,90	4,15	9,0	3,3	4,0	5,9	8,31	4,6	4,4	38,3	0,29	43/37/1	+	+
				12,0	4,5			6,10	6,4	5,7	39,3	0,35	43/37/2	+	+
				15,0	6,0			4,57	8,4	6,6	38,3	0,43	43/37/3	+	+
				19,5	8,0			3,43	11,2	8,3	38,5	0,54	43/37/4	+	+
				25,4	11,0			2,49	14,6	10,8	36,5	0,70	43/37/5	+	-
				33,0	15,0			1,83	18,9	14,1	34,6	0,92	43/37/6	+	-
0,75	6,75	6,00	5,25	10,7	3,3	5,1	7,1	4,53	6,3	4,4	28,6	0,35	43/47/1	+	+
				14,0	4,5			3,32	8,6	5,4	28,6	0,43	43/47/2	+	+
				18,0	6,0			2,49	11,4	6,6	28,3	0,53	43/47/3	+	+
				23,0	8,0			1,87	14,7	8,3	27,5	0,66	43/47/4	+	+
				30,0	11,0			1,36	19,2	10,8	26,1	0,86	43/47/5	+	+
				41,0	15,0			1,00	26,9	14,1	26,8	1,12	43/47/6	+	-
0,75	8,15	7,40	6,65	15,0	3,3	6,4	8,6	2,41	10,6	4,4	25,6	0,43	43/57/1	+	+
				20,0	4,5			1,77	14,6	5,4	25,9	0,53	43/57/2	+	+
				25,4	6,0			1,33	18,8	6,6	24,9	0,65	43/57/3	+	+
				32,0	8,0			1,00	23,7	8,3	23,6	0,82	43/57/4	+	+
				37,0	11,0			0,72	26,2	10,8	19,0	1,06	43/57/5	+	+
				50,0	15,0			0,53	35,9	14,1	19,1	1,38	43/57/6	+	-
0,75	9,35	8,60	7,85	12,5	2,3	7,6	9,9	2,21	8,9	3,6	19,7	0,41	43/67/1	+	+
				17,5	3,3			1,54	13,1	4,4	20,2	0,50	43/67/2	+	+
				23,0	4,5			1,13	17,6	5,4	19,9	0,62	43/67/3	+	+
				30,0	6,0			0,85	23,4	6,6	19,8	0,76	43/67/4	+	+
				39,0	8,0			0,63	30,7	8,3	19,5	0,95	43/67/5	+	+
				51,0	11,0			0,46	40,2	10,8	18,6	1,23	43/67/6	+	-
0,75	12,05	11,30	10,55	17,0	2,3	10,2	12,7	0,97	13,4	3,6	13,1	0,54	43/77/1	+	+
				24,0	3,3			0,68	19,6	4,4	13,3	0,66	43/77/2	+	+
				31,0	4,5			0,50	25,6	5,4	12,7	0,81	43/77/3	+	+
				38,0	6,0			0,37	31,4	6,6	11,7	1,00	43/77/4	+	+
				46,0	8,0			0,28	37,7	8,3	10,5	1,24	43/77/5	+	+
				63,0	11,0			0,20	52,2	10,8	10,6	1,62	43/77/6	+	-





Potisne opruge

HENNLICH d.o.o. Beograd

Nerđajući čelik 1.4310, EN 10270-3															
Dimenzije								Hod opruge i sile					Br. artikla	Brušeno	Otpornost na lom
d mm	D _e mm	D mm	D _i mm	L ₀ mm	n -	D _d mm	D _h mm	R N/mm	s _n mm	L _n mm	F _n N	M g	Oznaka artikla		
0,80	4,80	4,00	3,20	6,9	3,5	3,0	5,0	16,32	2,0	4,9	33,4	0,28	54/1/1	+	+
				9,7	5,5			10,39	3,1	6,6	32,0	0,38	54/1/2	+	+
				14,0	8,5			6,72	4,7	9,3	31,8	0,53	54/1/3	+	+
				19,5	12,5			4,57	6,7	12,8	30,6	0,73	54/1/4	+	+
				28,0	18,5			3,09	9,9	18,1	30,6	1,03	54/1/5	+	-
0,80	5,80	5,00	4,20	8,3	3,5	4,0	6,1	8,36	3,4	4,9	28,8	0,35	54/2/1	+	+
				12,0	5,5			5,32	5,4	6,6	28,6	0,47	54/2/2	+	+
				17,5	8,5			3,44	8,2	9,3	28,3	0,66	54/2/3	+	+
				24,5	12,5			2,34	11,7	12,8	27,4	0,91	54/2/4	+	+
				36,0	18,5			1,58	17,9	18,1	28,3	1,29	54/2/5	+	-
0,80	7,10	6,30	5,50	10,5	3,5	5,3	7,4	4,18	5,6	4,9	23,6	0,44	54/3/1	+	+
				15,5	5,5			2,66	8,9	6,6	23,6	0,59	54/3/2	+	+
				23,0	8,5			1,72	13,7	9,3	23,6	0,83	54/3/3	+	+
				33,0	12,5			1,17	20,2	12,8	23,6	1,15	54/3/4	+	+
				48,0	18,5			0,79	29,9	18,1	23,6	1,62	54/3/5	+	-
0,80	8,80	8,00	7,20	14,5	3,5	7,0	9,2	2,04	9,6	4,9	19,7	0,55	54/4/1	+	+
				21,5	5,5			1,30	14,9	6,6	19,3	0,75	54/4/2	+	+
				32,0	8,5			0,84	22,7	9,3	19,1	1,06	54/4/3	+	+
				47,0	12,5			0,57	34,2	12,8	19,5	1,46	54/4/4	+	-
				68,0	18,5			0,39	49,9	18,1	19,3	2,07	54/4/5	+	-
0,80	10,80	10,00	9,20	20,0	3,5	8,9	11,3	1,04	15,1	4,9	15,8	0,69	54/5/1	+	+
				30,0	5,5			0,66	23,4	6,6	15,5	0,95	54/5/2	+	+
				45,5	8,5			0,43	36,2	9,3	15,6	1,32	54/5/3	+	+
				66,0	12,5			0,29	53,2	12,8	15,6	1,83	54/5/4	+	-
				96,5	18,5			0,20	78,4	18,1	15,5	2,59	54/5/5	+	-
0,80	12,00	11,20	10,40	22,7	3,5	10,1	12,6	0,74	17,8	4,9	13,3	0,78	54/6/1	+	+
				35,0	5,5			0,47	28,4	6,6	13,4	1,06	54/6/2	+	+
				53,0	8,5			0,31	43,7	9,3	13,4	1,49	54/6/3	+	+
				78,0	12,5			0,21	65,2	12,8	13,6	2,05	54/6/4	+	-
				122,0	18,5			0,14	103,9	18,1	14,6	2,91	54/6/5	+	-
0,90	5,40	4,50	3,60	6,8	3,3	3,4	5,6	19,47	1,5	5,3	29,5	0,38	55/1/1	+	+
				9,5	5,2			12,36	2,3	7,2	28,7	0,51	55/1/2	+	+
				13,5	8,0			8,03	3,5	10,0	28,3	0,71	55/1/3	+	+
				18,7	11,8			5,45	4,9	13,8	26,9	0,99	55/1/4	+	+
				26,8	17,5			3,67	7,3	19,5	27,0	1,39	55/1/5	+	-
0,90	6,30	5,40	4,50	7,8	3,3	4,3	6,6	11,27	2,5	5,3	28,3	0,45	55/2/1	+	+
				11,1	5,2			7,15	3,9	7,2	28,0	0,62	55/2/2	+	+
				16,0	8,0			4,65	6,0	10,0	28,0	0,86	55/2/3	+	+
				22,4	11,8			3,15	8,6	13,8	27,2	1,18	55/2/4	+	+
				32,3	17,5			2,13	12,9	19,5	27,3	1,67	55/2/5	+	-
0,90	8,10	7,20	6,30	10,3	3,3	6,1	8,4	4,75	5,0	5,3	23,8	0,61	55/3/1	+	+
				15,0	5,2			3,02	7,8	7,2	23,6	0,82	55/3/2	+	+
				21,8	8,0			1,96	11,8	10,0	23,2	1,14	55/3/3	+	+
				30,8	11,8			1,33	17,0	13,8	22,6	1,58	55/3/4	+	+
				45,0	17,5			0,90	25,5	19,5	22,9	2,23	55/3/5	+	-
0,90	9,90	9,00	8,10	13,3	3,3	7,8	10,3	2,43	8,0	5,3	19,5	0,76	55/4/1	+	+
				19,5	5,2			1,54	12,3	7,2	19,0	1,03	55/4/2	+	+
				30,3	8,0			1,00	20,3	10,0	20,4	1,43	55/4/3	+	+
				43,0	11,8			0,68	29,2	13,8	19,9	1,97	55/4/4	+	+
				63,1	17,5			0,46	43,7	19,5	20,0	2,79	55/4/5	+	-
0,90	12,20	11,30	10,40	18,4	3,3	10,1	12,7	1,23	13,1	5,3	16,1	0,95	55/5/1	+	+
				27,7	5,2			0,78	20,5	7,2	16,0	1,29	55/5/2	+	+
				41,6	8,0			0,51	31,6	10,0	16,0	1,80	55/5/3	+	+
				59,7	11,8			0,34	45,9	13,8	15,8	2,48	55/5/4	+	+
				87,0	17,5			0,23	67,6	19,5	15,7	3,51	55/5/5	+	-
0,90	14,40	13,50	12,60	26,0	3,3	12,3	15,1	0,72	20,7	5,3	14,9	1,14	55/6/1	+	+
				37,5	5,2			0,46	30,3	7,2	13,9	1,55	55/6/2	+	+
				56,7	8,0			0,30	46,7	10,0	13,9	2,15	55/6/3	+	+
				84,2	11,8			0,20	70,4	13,8	14,2	2,98	55/6/4	+	-
				128,0	17,5			0,14	108,6	19,5	14,8	4,21	55/6/5	+	-

Potisne opruge

HENNLICH d.o.o. Beograd

Opružni čelik 1.1200, EN 10270-1															
Dimenzije								Hod opruge i sile					Br. artikla	Brušeno	Otpornost na lom
d mm	D _e mm	D mm	D _i mm	L ₀ mm	n -	D _d mm	D _n mm	R N/mm	s _n mm	L _n mm	F _n N	M g	Oznaka artikla		
0,80	4,80	4,00	3,20	6,9	3,5	3,0	5,0	18,65	2,0	4,9	38,1	0,27	44/1/1	+	+
				9,7	5,5			11,87	3,1	6,6	36,5	0,37	44/1/2	+	+
				14,0	8,5			7,68	4,7	9,3	36,3	0,52	44/1/3	+	+
				19,5	12,5			5,22	6,7	12,8	35,0	0,72	44/1/4	+	+
				28,0	18,5			3,53	9,9	18,1	34,9	1,02	44/1/5	+	-
0,80	5,80	5,00	4,20	8,3	3,5	4,0	6,1	9,55	3,4	4,9	32,9	0,34	44/2/1	+	+
				12,0	5,5			6,08	5,4	6,6	32,7	0,47	44/2/2	+	+
				17,5	8,5			3,93	8,2	9,3	32,4	0,66	44/2/3	+	+
				24,5	12,5			2,67	11,7	12,8	31,3	0,90	44/2/4	+	+
				36,0	18,5			1,81	17,9	18,1	32,3	1,28	44/2/5	+	-
0,80	7,10	6,30	5,50	10,5	3,5	5,3	7,4	4,77	5,6	4,9	26,9	0,43	44/3/1	+	+
				15,5	5,5			3,04	8,9	6,6	27,0	0,59	44/3/2	+	+
				23,0	8,5			1,97	13,7	9,3	27,0	0,83	44/3/3	+	+
				33,0	12,5			1,34	20,2	12,8	27,0	1,14	44/3/4	+	-
				48,0	18,5			0,90	29,9	18,1	27,0	1,61	44/3/5	+	-
0,80	8,80	8,00	7,20	14,5	3,5	7,0	9,2	2,33	9,6	4,9	22,5	0,55	44/4/1	+	+
				21,5	5,5			1,48	14,9	6,6	22,1	0,75	44/4/2	+	+
				32,0	8,5			0,96	22,7	9,3	21,8	1,05	44/4/3	+	+
				47,0	12,5			0,65	34,2	12,8	22,3	1,45	44/4/4	+	-
				68,0	18,5			0,44	49,9	18,1	22,0	2,05	44/4/5	+	-
0,80	10,80	10,00	9,20	20,0	3,5	8,9	11,3	1,19	15,1	4,9	18,1	0,69	44/5/1	+	+
				30,0	5,5			0,76	23,4	6,6	17,8	0,94	44/5/2	+	+
				45,5	8,5			0,49	36,2	9,3	17,8	1,32	44/5/3	+	+
				66,0	12,5			0,33	53,2	12,8	17,8	1,82	44/5/4	+	-
				96,5	18,5			0,23	78,4	18,1	17,7	2,57	44/5/5	+	-
0,80	12,00	11,20	10,40	22,7	3,5	10,1	12,6	0,85	17,8	4,9	15,2	0,77	44/6/1	+	+
				35,0	5,5			0,54	28,4	6,6	15,3	1,05	44/6/2	+	+
				53,0	8,5			0,35	43,7	9,3	15,3	1,48	44/6/3	+	+
				78,0	12,5			0,24	65,2	12,8	15,5	2,04	44/6/4	+	-
				122,0	18,5			0,16	103,9	18,1	16,7	2,89	44/6/5	+	-
0,90	5,40	4,50	3,60	6,8	3,3	3,4	5,6	22,25	1,5	5,3	33,7	0,38	45/1/1	+	+
				9,5	5,2			14,12	2,3	7,2	32,8	0,51	45/1/2	+	+
				13,5	8,0			9,18	3,5	10,0	32,4	0,71	45/1/3	+	+
				18,7	11,8			6,22	4,9	13,8	30,7	0,98	45/1/4	+	+
				26,8	17,5			4,20	7,3	19,5	30,9	1,38	45/1/5	+	-
0,90	6,30	5,40	4,50	7,8	3,3	4,3	6,6	12,88	2,5	5,3	32,4	0,45	45/2/1	+	+
				11,1	5,2			8,17	3,9	7,2	32,0	0,61	45/2/2	+	+
				16,0	8,0			5,31	6,0	10,0	32,0	0,85	45/2/3	+	+
				22,4	11,8			3,60	8,6	13,8	31,1	1,18	45/2/4	+	+
				32,3	17,5			2,43	12,9	19,5	31,2	1,66	45/2/5	+	-
0,90	8,10	7,20	6,30	10,3	3,3	6,1	8,4	5,43	5,0	5,3	27,2	0,60	45/3/1	+	+
				15,0	5,2			3,45	7,8	7,2	26,7	0,82	45/3/2	+	+
				21,8	8,0			2,24	11,8	10,0	26,5	1,14	45/3/3	+	+
				30,8	11,8			1,52	17,0	13,8	25,9	1,57	45/3/4	+	+
				45,0	17,5			1,02	25,5	19,5	26,2	2,22	45/3/5	+	-
0,90	9,90	9,00	8,10	13,3	3,3	7,8	10,3	2,78	8,0	5,3	22,3	0,75	45/4/1	+	+
				19,5	5,2			1,77	12,3	7,2	21,8	1,02	45/4/2	+	+
				30,3	8,0			1,15	20,3	10,0	23,3	1,42	45/4/3	+	+
				43,0	11,8			0,78	29,2	13,8	22,8	1,96	45/4/4	+	+
				63,1	17,5			0,52	43,7	19,5	22,9	2,77	45/4/5	+	-
0,90	12,20	11,30	10,40	18,4	3,3	10,1	12,7	1,41	13,1	5,3	18,4	0,95	45/5/1	+	+
				27,7	5,2			0,89	20,5	7,2	18,3	1,29	45/5/2	+	+
				41,6	8,0			0,58	31,6	10,0	18,3	1,79	45/5/3	+	+
				59,7	11,8			0,39	45,9	13,8	18,1	2,47	45/5/4	+	-
				87,0	17,5			0,27	67,6	19,5	17,9	3,49	45/5/5	+	-
0,90	14,40	13,50	12,60	26,0	3,3	12,3	15,1	0,82	20,7	5,3	17,1	1,13	45/6/1	+	+
				37,5	5,2			0,52	30,3	7,2	15,9	1,54	45/6/2	+	+
				56,7	8,0			0,34	46,7	10,0	15,9	2,14	45/6/3	+	+
				84,2	11,8			0,23	70,4	13,8	16,2	2,96	45/6/4	+	-
				128,0	17,5			0,16	108,6	19,5	16,9	4,18	45/6/5	+	-



Potisne opruge

HENNLICH d.o.o. Beograd

Nerđajući čelik 1.4310, EN 10270-3																
Dimenzije								Hod opruge i sile					Br. artikla		Brušeno	Otpornost na lom
d mm	D _e mm	D mm	D _i mm	L ₀ mm	n -	D _d mm	D _h mm	R N/mm	s _n mm	L _n mm	F _n N	M g	Oznaka artikla			
1,00	6,00	5,00	4,00	8,5	3,5	3,8	6,2	20,40	2,4	6,1	49,3	0,54	56/1/1	+	+	
				12,0	5,5			12,98	3,7	8,3	48,1	0,74	56/1/2	+	+	
				17,0	8,5			8,40	5,4	11,6	45,2	1,03	56/1/3	+	+	
				24,0	12,5			5,71	8,0	16,0	45,5	1,42	56/1/4	+	+	
				34,5	18,5			3,86	11,8	22,7	45,6	2,01	56/1/5	+	-	
1,00	6,30	5,30	4,30	11,1	4,3	4,1	6,6	13,94	4,1	7,0	57,6	0,66	56/15/1	+	+	
				13,6	5,5			10,90	5,3	8,3	57,8	0,78	56/15/2	+	+	
				18,0	7,5			7,99	7,5	10,5	59,9	0,99	56/15/3	+	+	
				24,4	10,5			5,71	10,6	13,8	60,3	1,30	56/15/4	+	+	
				33,0	14,5			4,13	14,8	18,3	61,0	1,72	56/15/5	+	-	
1,00	7,30	6,30	5,30	10,0	3,5	5,1	7,6	10,20	3,9	6,1	39,9	0,68	56/2/1	+	+	
				14,5	5,5			6,49	6,2	8,3	40,3	0,93	56/2/2	+	+	
				21,5	8,5			4,20	9,9	11,6	41,5	1,30	56/2/3	+	+	
				30,5	12,5			2,86	14,5	16,0	41,3	1,79	56/2/4	+	+	
				43,5	18,5			1,93	20,8	22,7	40,2	2,53	56/2/5	+	-	
1,00	8,30	7,30	6,30	15,4	4,3	6,1	8,6	5,34	8,4	7,0	45,0	0,90	56/25/1	+	+	
				19,2	5,5			4,17	10,9	8,3	45,5	1,08	56/25/2	+	+	
				25,5	7,5			3,06	15,0	10,5	45,8	1,36	56/25/3	+	+	
				35,0	10,5			2,18	21,2	13,8	46,3	1,79	56/25/4	+	+	
				47,0	14,5			1,58	28,8	18,3	45,5	2,37	56/25/5	+	-	
1,00	9,00	8,00	7,00	13,0	3,5	6,8	9,4	4,98	6,9	6,1	34,4	0,86	56/3/1	+	+	
				19,0	5,5			3,17	10,7	8,3	33,9	1,18	56/3/2	+	+	
				28,5	8,5			2,05	16,9	11,6	34,6	1,65	56/3/3	+	+	
				40,5	12,5			1,39	24,5	16,0	34,1	2,28	56/3/4	+	+	
				59,0	18,5			0,94	36,3	22,7	34,2	3,22	56/3/5	+	-	
1,00	10,30	9,30	8,30	20,6	4,3	8,0	10,7	2,58	13,6	7,0	35,2	1,15	56/35/1	+	+	
				25,8	5,5			2,02	17,5	8,3	35,3	1,37	56/35/2	+	+	
				34,6	7,5			1,48	24,1	10,5	35,6	1,74	56/35/3	+	+	
				47,7	10,5			1,06	33,9	13,8	35,8	2,29	56/35/4	+	+	
				65,0	14,5			0,77	46,8	18,3	35,8	3,02	56/35/5	+	-	
1,00	11,00	10,00	9,00	17,5	3,5	8,7	11,4	2,55	11,4	6,1	29,1	1,08	56/4/1	+	+	
				26,0	5,5			1,62	17,7	8,3	28,7	1,47	56/4/2	+	+	
				39,0	8,5			1,05	27,4	11,6	28,8	2,06	56/4/3	+	+	
				56,0	12,5			0,71	40,0	16,0	28,5	2,85	56/4/4	+	-	
				81,5	18,5			0,48	58,8	22,7	28,4	4,03	56/4/5	+	-	
1,00	12,30	11,30	10,30	26,5	4,3	10,0	12,9	1,44	19,5	7,0	28,1	1,40	56/45/1	+	+	
				33,2	5,5			1,12	24,9	8,3	28,0	1,67	56/45/2	+	+	
				44,7	7,5			0,82	34,2	10,5	28,2	2,11	56/45/3	+	+	
				62,0	10,5			0,59	48,2	13,8	28,4	2,78	56/45/4	+	-	
				85,0	14,5			0,43	66,8	18,3	28,5	3,68	56/45/5	+	-	
1,00	13,50	12,50	11,50	24,0	3,5	11,2	14,1	1,31	17,9	6,1	23,4	1,35	56/5/1	+	+	
				36,5	5,5			0,83	28,2	8,3	23,4	1,85	56/5/2	+	+	
				55,5	8,5			0,54	43,9	11,6	23,6	2,59	56/5/3	+	+	
				80,5	12,5			0,37	64,5	16,0	23,6	3,57	56/5/4	+	-	
				115,0	18,5			0,25	92,3	22,7	22,8	5,05	56/5/5	+	-	
1,00	14,30	13,30	12,30	31,5	4,3	11,9	14,9	0,88	24,5	7,0	21,6	1,65	56/55/1	+	+	
				40,0	5,5			0,69	31,7	8,3	21,9	1,96	56/55/2	+	+	
				53,6	7,5			0,51	43,1	10,5	21,8	2,49	56/55/3	+	+	
				74,5	10,5			0,36	60,7	13,8	21,9	3,28	56/55/4	+	-	
				102,0	14,5			0,26	83,8	18,3	21,9	4,33	56/55/5	+	-	
1,00	16,00	15,00	14,00	33,0	3,5	13,6	16,9	0,76	26,9	6,1	20,3	1,63	56/6/1	+	+	
				50,0	5,5			0,48	41,7	8,3	20,1	2,22	56/6/2	+	+	
				76,5	8,5			0,31	64,9	11,6	20,2	3,11	56/6/3	+	+	
				114,0	12,5			0,21	98,0	16,0	20,7	4,31	56/6/4	+	-	
				157,0	18,5			0,14	134,3	22,7	19,2	6,08	56/6/5	+	-	

Potisne opruge

HENNLICH d.o.o. Beograd

Opružni čelik 1.1200, EN 10270-1															
Dimenzije								Hod opruge i sile					Br. artikla	Brušeno	Otpornost na lom
d mm	D _e mm	D mm	D _i mm	L ₀ mm	n -	D _d mm	D _h mm	R N/mm	s _n mm	L _n mm	F _n N	M g	Oznaka artikla		
1,00	6,00	5,00	4,00	8,5	3,5	3,8	6,2	23,31	2,4	6,1	56,3	0,54	46/1/1	+	+
				12,0	5,5			14,84	3,7	8,3	54,9	0,73	46/1/2	+	+
				17,0	8,5			9,60	5,4	11,6	51,7	1,02	46/1/3	+	+
				24,0	12,5			6,53	8,0	16,0	52,0	1,41	46/1/4	+	+
				34,5	18,5			4,41	11,8	22,7	52,1	2,00	46/1/5	+	-
1,00	6,30	5,30	4,30	11,1	4,3	4,1	6,6	15,93	4,1	7,0	65,8	0,65	46/15/1	+	+
				13,6	5,5			12,46	5,3	8,3	66,1	0,78	46/15/2	+	+
				18,0	7,5			9,14	7,5	10,5	68,4	0,98	46/15/3	+	+
				24,4	10,5			6,53	10,6	13,8	69,0	1,29	46/15/4	+	+
				33,0	14,5			4,73	14,8	18,3	69,7	1,71	46/15/5	+	-
1,00	7,30	6,30	5,30	10,0	3,5	5,1	7,6	11,65	3,9	6,1	45,6	0,68	46/2/1	+	+
				14,5	5,5			7,42	6,2	8,3	46,0	0,92	46/2/2	+	+
				21,5	8,5			4,80	9,9	11,6	47,4	1,29	46/2/3	+	+
				30,5	12,5			3,26	14,5	16,0	47,2	1,78	46/2/4	+	+
				43,5	18,5			2,20	20,8	22,7	45,9	2,52	46/2/5	+	-
1,00	8,30	7,30	6,30	15,4	4,3	6,1	8,6	6,10	8,4	7,0	51,4	0,90	46/25/1	+	+
				19,2	5,5			4,77	10,9	8,3	52,0	1,07	46/25/2	+	+
				25,5	7,5			3,50	15,0	10,5	52,4	1,35	46/25/3	+	+
				35,0	10,5			2,50	21,2	13,8	52,9	1,78	46/25/4	+	+
				47,0	14,5			1,81	28,8	18,3	52,0	2,35	46/25/5	+	-
1,00	9,00	8,00	7,00	13,0	3,5	6,8	9,4	5,69	6,9	6,1	39,4	0,86	46/3/1	+	+
				19,0	5,5			3,62	10,7	8,3	38,8	1,17	46/3/2	+	+
				28,5	8,5			2,34	16,9	11,6	39,6	1,64	46/3/3	+	+
				40,5	12,5			1,59	24,5	16,0	39,0	2,26	46/3/4	+	+
				59,0	18,5			1,08	36,3	22,7	39,1	3,20	46/3/5	+	-
1,00	10,30	9,30	8,30	20,6	4,3	8,0	10,7	2,95	13,6	7,0	40,2	1,14	46/35/1	+	+
				25,8	5,5			2,31	17,5	8,3	40,3	1,36	46/35/2	+	+
				34,6	7,5			1,69	24,1	10,5	40,7	1,73	46/35/3	+	+
				47,7	10,5			1,21	33,9	13,8	40,9	2,27	46/35/4	+	+
				65,0	14,5			0,87	46,8	18,3	40,9	3,00	46/35/5	+	-
1,00	11,00	10,00	9,00	17,5	3,5	8,7	11,4	2,91	11,4	6,1	33,3	1,07	46/4/1	+	+
				26,0	5,5			1,85	17,7	8,3	32,8	1,46	46/4/2	+	+
				39,0	8,5			1,20	27,4	11,6	32,9	2,05	46/4/3	+	+
				56,0	12,5			0,82	40,0	16,0	32,6	2,83	46/4/4	+	-
				81,5	18,5			0,55	58,8	22,7	32,4	4,01	46/4/5	+	-
1,00	12,40	11,40	10,40	26,5	4,3	10,1	13,0	1,60	19,5	7,0	31,3	1,40	46/45/1	+	+
				33,2	5,5			1,25	24,9	8,3	31,2	1,67	46/45/2	+	+
				44,7	7,5			0,92	34,2	10,5	31,4	2,12	46/45/3	+	+
				62,0	10,5			0,66	48,2	13,8	31,6	2,79	46/45/4	+	-
				85,0	14,5			0,47	66,8	18,3	31,7	3,69	46/45/5	+	-
1,00	13,50	12,50	11,50	24,0	3,5	11,2	14,1	1,49	17,9	6,1	26,7	1,34	46/5/1	+	+
				36,5	5,5			0,95	28,2	8,3	26,8	1,83	46/5/2	+	+
				55,5	8,5			0,61	43,9	11,6	27,0	2,57	46/5/3	+	+
				80,5	12,5			0,42	64,5	16,0	26,9	3,55	46/5/4	+	-
				115,0	18,5			0,28	92,3	22,7	26,1	5,02	46/5/5	+	-
1,00	14,40	13,40	12,40	31,5	4,3	12,1	15,1	0,99	24,5	7,0	24,2	1,65	46/55/1	+	+
				40,0	5,5			0,77	31,7	8,3	24,4	1,97	46/55/2	+	+
				53,6	7,5			0,57	43,1	10,5	24,4	2,49	46/55/3	+	+
				74,5	10,5			0,40	60,7	13,8	24,5	3,28	46/55/4	+	-
				102,0	14,5			0,29	83,8	18,3	24,5	4,33	46/55/5	+	-
1,00	16,00	15,00	14,00	33,0	3,5	13,6	16,9	0,86	26,9	6,1	23,2	1,62	46/6/1	+	+
				50,0	5,5			0,55	41,7	8,3	22,9	2,21	46/6/2	+	+
				76,5	8,5			0,36	64,9	11,6	23,1	3,09	46/6/3	+	+
				114,0	12,5			0,24	98,0	16,0	23,7	4,28	46/6/4	+	-
				157,0	18,5			0,16	134,3	22,7	21,9	6,04	46/6/5	+	-



Nerđajući čelik 1.4310, EN 10270-3															
Dimenzije								Hod opruge i sile					Br. artikla	Brušeno	Otpornost na lom
d mm	D _e mm	D mm	D _i mm	L ₀ mm	n -	D _d mm	D _h mm	R N/mm	s _n mm	L _n mm	F _n N	M g	Oznaka artikla		
1,10	6,40	5,30	4,20	11,3	4,3	4,0	6,7	20,41	3,6	7,7	74,4	0,79	57/05/1	+	+
				13,9	5,5			15,96	4,8	9,1	76,4	0,94	57/05/2	+	+
				18,1	7,5			11,70	6,6	11,6	76,7	1,20	57/05/3	+	+
				24,5	10,5			8,36	9,3	15,2	77,8	1,57	57/05/4	+	+
				33,7	14,5			6,05	13,6	20,1	82,6	2,08	57/05/5	+	-
1,10	6,60	5,50	4,40	8,1	3,3	4,2	6,8	23,80	1,7	6,4	39,5	0,69	57/11/1	+	+
				11,0	5,2			15,10	2,3	8,8	34,0	0,94	57/11/2	+	+
				15,8	8,0			9,82	3,7	12,1	35,8	1,30	57/11/3	+	+
				22,6	11,8			6,66	5,8	16,8	38,8	1,80	57/11/4	+	+
				31,9	17,5			4,49	8,2	23,7	36,8	2,54	57/11/5	+	-
1,10	7,40	6,30	5,20	12,8	4,3	5,0	7,7	12,15	5,1	7,7	62,5	0,94	57/15/1	+	+
				15,8	5,5			9,50	6,7	9,1	63,5	1,12	57/15/2	+	+
				20,8	7,5			6,97	9,3	11,6	64,5	1,42	57/15/3	+	+
				28,3	10,5			4,98	13,1	15,2	65,2	1,87	57/15/4	+	+
				38,3	14,5			3,60	18,3	20,1	65,8	2,47	57/15/5	+	-
1,10	7,70	6,60	5,50	8,7	3,3	5,3	8,0	13,77	2,3	6,4	31,1	0,83	57/21/1	+	+
				12,4	5,2			8,74	3,7	8,8	31,9	1,13	57/21/2	+	+
				18,3	8,0			5,68	6,2	12,1	34,9	1,56	57/21/3	+	+
				26,0	11,8			3,85	9,2	16,8	35,5	2,16	57/21/4	+	+
				37,1	17,5			2,60	13,4	23,7	34,8	3,05	57/21/5	+	-
1,10	8,40	7,30	6,20	14,4	4,3	6,0	8,7	7,81	6,7	7,7	52,7	1,09	57/25/1	+	+
				17,8	5,5			6,11	8,7	9,1	53,0	1,30	57/25/2	+	+
				23,7	7,5			4,48	12,1	11,6	54,4	1,65	57/25/3	+	+
				32,2	10,5			3,20	17,0	15,2	54,4	2,17	57/25/4	+	+
				43,8	14,5			2,32	23,8	20,1	55,0	2,86	57/25/5	+	-
1,10	9,90	8,80	7,70	11,4	3,3	7,4	10,2	5,81	5,0	6,4	28,8	1,10	57/31/1	+	+
				17,3	5,2			3,69	8,6	8,8	31,5	1,50	57/31/2	+	+
				25,0	8,0			2,40	12,9	12,1	30,8	2,09	57/31/3	+	+
				35,6	11,8			1,62	18,8	16,8	30,6	2,88	57/31/4	+	+
				51,7	17,5			1,10	28,0	23,7	30,7	4,07	57/31/5	+	-
1,10	10,50	9,40	8,30	19,3	4,3	8,0	10,9	3,66	11,6	7,7	42,6	1,41	57/35/1	+	+
				24,1	5,5			2,86	15,0	9,1	42,9	1,68	57/35/2	+	+
				32,3	7,5			2,10	20,8	11,6	43,5	2,12	57/35/3	+	+
				44,3	10,5			1,50	29,1	15,2	43,6	2,79	57/35/4	+	+
				60,5	14,5			1,08	40,5	20,1	43,9	3,69	57/35/5	+	-
1,10	12,10	11,00	9,90	14,9	3,3	9,6	12,5	2,97	8,5	6,4	25,2	1,38	57/41/1	+	+
				22,4	5,2			1,89	13,6	8,8	25,8	1,88	57/41/2	+	+
				33,4	8,0			1,23	21,3	12,1	26,1	2,61	57/41/3	+	+
				47,4	11,8			0,83	30,6	16,8	25,5	3,60	57/41/4	+	+
				70,0	17,5			0,56	46,3	23,7	26,0	5,09	57/41/5	+	-
1,10	12,50	11,40	10,30	24,1	4,3	10,0	13,0	2,05	16,4	7,7	33,7	1,71	57/45/1	+	+
				30,3	5,5			1,60	21,2	9,1	34,0	2,03	57/45/2	+	+
				40,5	7,5			1,18	29,0	11,6	34,1	2,58	57/45/3	+	+
				56,0	10,5			0,84	40,8	15,2	34,3	3,39	57/45/4	+	+
				76,5	14,5			0,61	56,5	20,1	34,3	4,48	57/45/5	+	-
1,10	14,70	13,60	12,50	20,4	3,3	12,1	15,2	1,57	14,0	6,4	22,0	1,71	57/51/1	+	+
				30,5	5,2			1,00	21,8	8,8	21,7	2,32	57/51/2	+	+
				45,7	8,0			0,65	33,5	12,1	21,8	3,23	57/51/3	+	+
				61,6	11,8			0,44	44,8	16,8	19,7	4,45	57/51/4	+	+
				97,2	17,5			0,30	73,5	23,7	21,8	6,30	57/51/5	+	-
1,10	17,60	16,50	15,40	27,6	3,3	15,0	18,3	0,88	21,2	6,4	18,6	2,08	57/61/1	+	+
				41,8	5,2			0,56	33,1	8,8	18,5	2,83	57/61/2	+	+
				63,6	8,0			0,36	51,5	12,1	18,7	3,93	57/61/3	+	+
				92,0	11,8			0,25	75,2	16,8	18,5	5,42	57/61/4	+	-
				133,0	17,5			0,17	109,3	23,7	18,2	7,66	57/61/5	+	-

Potisne opruge

HENNLICH d.o.o. Beograd

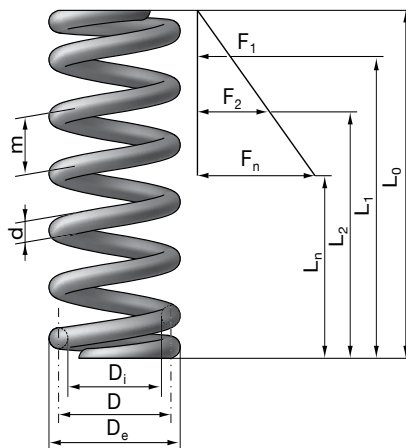
Opružni čelik 1.1200, EN 10270-1															
Dimenzije								Hod opruge i sile					Br. artikla	Brušeno	Otpornost na lom
d mm	D _e mm	D mm	D _i mm	L ₀ mm	n -	D _d mm	D _h mm	R N/mm	s _n mm	L _n mm	F _n N	M g	Oznaka artikla		
1,10	6,40	5,30	4,20	11,3	4,3	4,0	6,7	23,33	3,6	7,7	85,0	0,79	47/05/1	+	+
				13,9	5,5			18,24	4,8	9,1	87,3	0,94	47/05/2	+	+
				18,1	7,5			13,37	6,6	11,6	87,7	1,19	47/05/3	+	+
				24,5	10,5			9,55	9,3	15,2	88,9	1,56	47/05/4	+	+
				33,7	14,5			6,92	13,6	20,1	94,4	2,07	47/05/5	+	-
1,10	6,60	5,50	4,40	8,1	3,3	4,2	6,8	27,20	1,7	6,4	45,1	0,69	47/1/1	+	+
				11,0	5,2			17,26	2,3	8,8	38,8	0,93	47/1/2	+	+
				15,8	8,0			11,22	3,7	12,1	40,9	1,30	47/1/3	+	+
				22,6	11,8			7,61	5,8	16,8	44,3	1,79	47/1/4	+	+
				31,9	17,5			5,13	8,2	23,7	42,1	2,53	47/1/5	+	-
1,10	7,40	6,30	5,20	12,8	4,3	5,0	7,7	13,89	5,1	7,7	71,4	0,94	47/15/1	+	+
				15,8	5,5			10,86	6,7	9,1	72,6	1,12	47/15/2	+	+
				20,8	7,5			7,96	9,3	11,6	73,7	1,41	47/15/3	+	+
				28,3	10,5			5,69	13,1	15,2	74,6	1,86	47/15/4	+	+
				38,3	14,5			4,12	18,3	20,1	75,2	2,45	47/15/5	+	-
1,10	7,70	6,60	5,50	8,7	3,3	5,3	8,0	15,74	2,3	6,4	35,5	0,82	47/2/1	+	+
				12,4	5,2			9,99	3,7	8,8	36,5	1,12	47/2/2	+	+
				18,3	8,0			6,49	6,2	12,1	39,9	1,55	47/2/3	+	+
				26,0	11,8			4,40	9,2	16,8	40,6	2,14	47/2/4	+	+
				37,1	17,5			2,97	13,4	23,7	39,8	3,03	47/2/5	+	-
1,10	8,40	7,30	6,20	14,4	4,3	6,0	8,7	8,93	6,7	7,7	60,2	1,08	47/25/1	+	+
				17,8	5,5			6,98	8,7	9,1	60,6	1,29	47/25/2	+	+
				23,7	7,5			5,12	12,1	11,6	62,2	1,64	47/25/3	+	+
				32,2	10,5			3,66	17,0	15,2	62,2	2,15	47/25/4	+	+
				43,8	14,5			2,65	23,8	20,1	62,9	2,84	47/25/5	+	-
1,10	9,90	8,80	7,70	11,4	3,3	7,4	10,2	6,64	5,0	6,4	32,9	1,10	47/3/1	+	+
				17,3	5,2			4,21	8,6	8,8	36,0	1,49	47/3/2	+	+
				25,0	8,0			2,74	12,9	12,1	35,2	2,07	47/3/3	+	+
				35,6	11,8			1,86	18,8	16,8	35,0	2,86	47/3/4	+	+
				51,7	17,5			1,25	28,0	23,7	35,1	4,04	47/3/5	+	-
1,10	10,50	9,40	8,30	19,3	4,3	8,0	10,9	4,18	11,6	7,7	48,7	1,40	47/35/1	+	+
				24,1	5,5			3,27	15,0	9,1	49,0	1,66	47/35/2	+	+
				32,3	7,5			2,40	20,8	11,6	49,8	2,11	47/35/3	+	+
				44,3	10,5			1,71	29,1	15,2	49,8	2,78	47/35/4	+	+
				60,5	14,5			1,24	40,5	20,1	50,2	3,67	47/35/5	+	-
1,10	12,10	11,00	9,90	14,9	3,3	9,6	12,5	3,40	8,5	6,4	28,8	1,37	47/4/1	+	+
				22,4	5,2			2,16	13,6	8,8	29,5	1,87	47/4/2	+	+
				33,4	8,0			1,40	21,3	12,1	29,8	2,59	47/4/3	+	+
				47,4	11,8			0,95	30,6	16,8	29,1	3,58	47/4/4	+	+
				70,0	17,5			0,64	46,3	23,7	29,7	5,06	47/4/5	+	-
1,10	12,60	11,50	10,40	24,1	4,3	10,1	13,1	2,28	16,4	7,7	37,5	1,71	47/45/1	+	+
				30,3	5,5			1,79	21,2	9,1	37,8	2,04	47/45/2	+	+
				40,5	7,5			1,31	29,0	11,6	37,9	2,58	47/45/3	+	+
				56,0	10,5			0,94	40,8	15,2	38,2	3,40	47/45/4	+	+
				76,5	14,5			0,68	56,5	20,1	38,2	4,49	47/45/5	+	-
1,10	14,70	13,60	12,50	20,4	3,3	12,1	15,2	1,80	14,0	6,4	25,1	1,70	47/5/1	+	+
				30,5	5,2			1,14	21,8	8,8	24,8	2,31	47/5/2	+	+
				45,7	8,0			0,74	33,5	12,1	24,9	3,21	47/5/3	+	+
				61,6	11,8			0,50	44,8	16,8	22,5	4,43	47/5/4	+	+
				97,2	17,5			0,34	73,5	23,7	24,9	6,26	47/5/5	+	-
1,10	17,60	16,50	15,40	27,6	3,3	15,0	18,3	1,01	21,2	6,4	21,3	2,06	47/6/1	+	+
				41,8	5,2			0,64	33,1	8,8	21,1	2,81	47/6/2	+	+
				63,6	8,0			0,42	51,5	12,1	21,4	3,90	47/6/3	+	+
				92,0	11,8			0,28	75,2	16,8	21,2	5,39	47/6/4	+	-
				133,0	17,5			0,19	109,3	23,7	20,8	7,61	47/6/5	+	-



Potisne opruge

HENNLICH d.o.o. Beograd

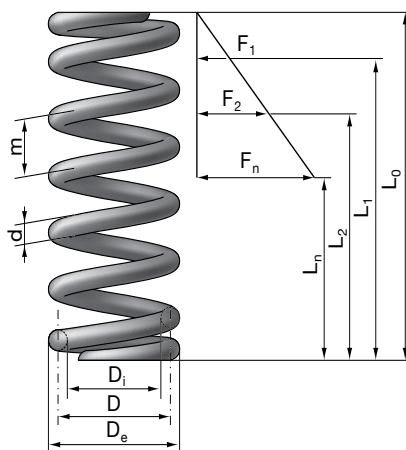
Nerđajući čelik 1.4310, EN 10270-3																
Dimenzije								Hod opruge i sile					Br. artikla		Brušeno	Otpornost na lom
d mm	D _e mm	D mm	D _i mm	L ₀ mm	n -	D _d mm	D _h mm	R N/mm	s _n mm	L _n mm	F _n N	M g	Oznaka artikla			
1,25	7,55	6,30	5,05	12,0	3,5	4,8	7,9	24,90	4,4	7,6	109,6	1,06	58/1/1	+	+	
				17,0	5,5			15,84	6,7	10,3	105,5	1,45	58/1/2	+	+	
				25,0	8,5			10,25	10,5	14,5	107,9	2,03	58/1/3	+	+	
				35,5	12,5			6,97	15,5	20,0	108,1	2,81	58/1/4	+	-	
				51,5	18,5			4,71	23,2	28,3	109,4	3,97	58/1/5	+	-	
1,25	9,25	8,00	6,75	15,0	3,5	6,5	9,6	12,16	7,1	7,9	86,3	1,35	58/2/1	+	+	
				22,0	5,5			7,74	11,1	10,9	86,3	1,84	58/2/2	+	+	
				33,0	8,5			5,01	17,2	15,8	86,3	2,58	58/2/3	+	+	
				47,0	12,5			3,40	25,3	21,7	86,3	3,57	58/2/4	+	-	
				69,0	18,5			2,30	37,5	31,5	86,3	5,04	58/2/5	+	-	
1,25	11,25	10,00	8,75	20,0	3,5	8,5	11,8	6,23	11,1	8,9	69,0	1,69	58/3/1	+	+	
				29,5	5,5			3,96	17,4	12,1	69,0	2,31	58/3/2	+	+	
				44,5	8,5			2,56	26,9	17,6	69,0	3,23	58/3/3	+	+	
				64,0	12,5			1,74	39,6	24,4	69,0	4,47	58/3/4	+	-	
				93,5	18,5			1,18	58,6	34,9	69,0	6,31	58/3/5	+	-	
1,25	13,75	12,50	11,25	27,0	3,5	10,9	14,4	3,19	17,3	9,7	55,2	2,12	58/4/1	+	+	
				41,5	5,5			2,03	27,2	14,3	55,2	2,89	58/4/2	+	+	
				62,5	8,5			1,31	42,1	20,4	55,2	4,05	58/4/3	+	+	
				90,5	12,5			0,89	61,9	28,6	55,2	5,60	58/4/4	+	-	
				130,0	18,5			0,60	91,6	38,4	55,2	7,91	58/4/5	+	-	
1,25	17,25	16,00	14,75	40,5	3,5	14,4	18,3	1,52	28,4	12,1	43,1	2,72	58/5/1	+	+	
				62,0	5,5			0,97	44,6	17,4	43,1	3,72	58/5/2	+	+	
				94,0	8,5			0,63	68,9	25,1	43,1	5,21	58/5/3	+	-	
				140,0	12,5			0,43	101,4	38,6	43,1	7,21	58/5/4	+	-	
				205,0	18,5			0,29	150,0	55,0	43,1	10,20	58/5/5	+	-	
1,25	20,25	19,00	17,75	45,0	3,5	17,3	21,4	0,91	37,4	7,6	34,0	3,23	58/6/1	+	+	
				65,0	5,5			0,58	54,7	10,3	31,6	4,40	58/6/2	+	+	
				98,0	8,5			0,37	83,5	14,5	31,2	6,17	58/6/3	+	+	
				143,0	12,5			0,25	123,0	20,0	31,3	8,52	58/6/4	+	-	
				207,0	18,5			0,17	178,7	28,3	30,7	12,05	58/6/5	+	-	
1,30	7,80	6,50	5,20	13,0	3,8	5,0	8,1	24,43	4,7	8,3	114,5	1,25	58/17/1	+	+	
				17,7	5,5			16,88	6,9	10,8	117,3	1,62	58/17/2	+	+	
				23,0	7,5			12,38	9,4	13,6	116,1	2,05	58/17/3	+	+	
				29,0	9,7			9,57	12,2	16,8	117,0	2,53	58/17/4	+	+	
				37,0	12,7			7,31	15,9	21,1	116,4	3,17	58/17/5	+	-	
1,30	9,20	7,90	6,60	12,0	2,9	6,4	9,6	17,83	5,0	7,0	88,7	1,28	58/27/1	+	+	
				16,0	3,9			13,26	7,4	8,6	98,3	1,55	58/27/2	+	+	
				21,0	5,5			9,40	10,3	10,8	96,3	1,97	58/27/3	+	+	
				27,0	7,5			6,89	13,4	13,6	92,3	2,49	58/27/4	+	+	
				34,0	9,7			5,33	17,2	16,8	91,8	3,07	58/27/5	+	+	
				41,0	12,7			4,07	19,9	21,1	81,1	3,85	58/27/6	+	+	
				57,0	16,7			3,10	30,2	26,8	93,5	4,91	58/27/7	+	-	



Potisne opruge

HENNLICH d.o.o. Beograd

Opružni čelik 1.1200, EN 10270-1															
Dimenzije								Hod opruge i sile					Br. artikla	Brušeno	Otpornost na lom
d mm	D _e mm	D mm	D _i mm	L ₀ mm	n -	D _d mm	D _h mm	R N/mm	s _n mm	L _n mm	F _n N	M g	Oznaka artikla		
1,25	7,55	6,30	5,05	12,0	3,5	4,8	7,9	28,45	4,4	7,6	125,7	1,06	48/1/1	+	+
				17,0	5,5			18,11	6,7	10,3	120,6	1,44	48/1/2	+	+
				25,0	8,5			11,72	10,5	14,4	123,3	2,02	48/1/3	+	+
				35,5	12,5			7,97	15,5	20,0	123,6	2,79	48/1/4	+	-
				51,5	18,5			5,38	23,2	28,3	125,1	3,94	48/1/5	+	-
1,25	9,25	8,00	6,75	15,0	3,5	6,5	9,6	13,90	7,4	7,6	102,6	1,34	48/2/1	+	+
				22,0	5,5			8,84	11,6	10,4	102,6	1,83	48/2/2	+	+
				33,0	8,5			5,72	17,9	15,1	102,6	2,57	48/2/3	+	+
				47,0	12,5			3,89	26,4	20,6	102,6	3,54	48/2/4	+	-
				69,0	18,5			2,63	39,0	30,0	102,6	5,01	48/2/5	+	-
1,25	11,25	10,00	8,75	20,0	3,5	8,5	11,8	7,11	11,5	8,5	82,1	1,68	48/3/1	+	+
				29,5	5,5			4,53	18,1	11,4	82,1	2,29	48/3/2	+	+
				44,5	8,5			2,93	28,0	16,5	82,1	3,21	48/3/3	+	+
				64,0	12,5			1,99	41,2	22,8	82,1	4,44	48/3/4	+	-
				93,5	18,5			1,35	61,0	32,5	82,1	6,27	48/3/5	+	-
1,25	13,75	12,50	11,25	27,0	3,5	10,9	14,4	3,64	18,0	9,0	65,7	2,10	48/4/1	+	+
				41,5	5,5			2,32	28,3	13,2	65,7	2,87	48/4/2	+	+
				62,5	8,5			1,50	43,8	18,7	65,7	4,03	48/4/3	+	+
				90,5	12,5			1,02	64,4	26,1	65,7	5,56	48/4/4	+	-
				130,0	18,5			0,69	95,3	34,7	65,7	7,86	48/4/5	+	-
1,25	17,25	16,00	14,75	40,5	3,5	14,4	18,3	1,74	29,5	11,0	51,3	2,71	48/5/1	+	+
				62,0	5,5			1,11	46,4	15,6	51,3	3,70	48/5/2	+	+
				94,0	8,5			0,72	71,7	22,3	51,3	5,18	48/5/3	+	-
				140,0	12,5			0,49	105,5	34,5	51,3	7,17	48/5/4	+	-
				205,0	18,5			0,33	156,1	48,9	51,3	10,14	48/5/5	+	-
1,25	20,25	19,00	17,75	45,0	3,5	17,3	21,4	1,04	37,4	7,6	38,8	3,21	48/6/1	+	+
				65,0	5,5			0,66	54,7	10,3	36,1	4,37	48/6/2	+	+
				98,0	8,5			0,43	83,5	14,5	35,7	6,13	48/6/3	+	+
				143,0	12,5			0,29	123,0	20,0	35,7	8,47	48/6/4	+	-
				207,0	18,5			0,20	178,7	28,3	35,1	11,97	48/6/5	+	-
1,30	7,80	6,50	5,20	13,0	3,8	5,0	8,1	27,92	4,7	8,3	130,8	1,24	48/17/1	+	+
				17,7	5,5			19,29	6,9	10,8	134,0	1,61	48/17/2	+	+
				23,0	7,5			14,14	9,4	13,6	132,7	2,04	48/17/3	+	+
				29,0	9,7			10,94	12,2	16,8	133,8	2,51	48/17/4	+	+
				37,0	12,7			8,35	15,9	21,1	133,1	3,15	48/17/5	+	-
				47,0	16,7			6,35	20,2	26,8	128,3	4,01	48/17/6	+	-
1,30	9,20	7,90	6,60	12,0	2,9	6,4	9,6	20,37	5,0	7,0	101,4	1,28	48/27/1	+	+
				16,0	3,9			15,15	7,5	8,5	114,3	1,54	48/27/2	+	+
				21,0	5,5			10,74	10,3	10,8	110,1	1,95	48/27/3	+	+
				27,0	7,5			7,88	13,4	13,6	105,4	2,48	48/27/4	+	+
				34,0	9,7			6,09	17,2	16,8	104,9	3,05	48/27/5	+	+
				41,0	12,7			4,65	19,9	21,1	92,7	3,83	48/27/6	+	-
				57,0	16,7			3,54	30,2	26,8	106,8	4,88	48/27/7	+	-





Potisne opruge

HENNLICH d.o.o. Beograd

Nerđajući čelik 1.4310, EN 10270-3															
Dimenzije								Hod opruge i sile					Br. artikla	Brušeno	Otpornost na lom
d mm	D _e mm	D mm	D _i mm	L ₀ mm	n -	D _d mm	D _h mm	R N/mm	s _n mm	L _n mm	F _n N	M g	Oznaka artikla		
1,40	8,00	6,60	5,20	14,5	4,3	5,0	8,3	27,73	4,8	9,7	132,7	1,60	59/05/1	+	+
				18,0	5,5			21,68	6,4	11,6	139,5	1,91	59/05/2	+	+
				23,2	7,5			15,90	8,6	14,6	135,9	2,42	59/05/3	+	+
				31,0	10,5			11,36	11,7	19,3	133,1	3,18	59/05/4	+	+
				41,5	14,5			8,22	16,1	25,5	132,0	4,19	59/05/5	+	-
1,40	8,40	7,00	5,60	12,8	3,3	5,4	8,7	30,29	4,6	8,2	138,5	1,43	59/1/1	+	+
				18,0	5,2			19,22	6,9	11,1	132,5	1,94	59/1/2	+	+
				26,6	8,0			12,49	11,1	15,5	138,5	2,70	59/1/3	+	+
				37,8	11,8			8,47	16,4	21,5	138,5	3,72	59/1/4	+	-
				55,0	17,5			5,71	24,3	30,8	138,5	5,26	59/1/5	+	-
1,40	9,10	7,70	6,30	15,6	4,3	6,1	9,4	17,47	5,9	9,7	102,8	1,87	59/15/1	+	+
				19,3	5,5			13,65	7,7	11,6	105,6	2,22	59/15/2	+	+
				25,3	7,5			10,01	10,6	14,6	106,6	2,81	59/15/3	+	+
				34,3	10,5			7,15	15,0	19,3	107,4	3,70	59/15/4	+	+
				46,5	14,5			5,18	21,0	25,5	109,0	4,89	59/15/5	+	-
1,40	9,80	8,40	7,00	14,6	3,3	6,8	10,2	17,53	6,4	8,2	112,6	1,71	59/2/1	+	+
				20,3	5,2			11,12	9,2	11,1	102,3	2,33	59/2/2	+	+
				31,1	8,0			7,23	15,7	15,4	113,4	3,24	59/2/3	+	+
				44,0	11,8			4,90	22,7	21,3	111,4	4,46	59/2/4	+	+
				64,0	17,5			3,31	33,9	30,1	112,1	6,31	59/2/5	+	-
1,40	11,20	9,80	8,40	19,7	4,3	8,1	11,6	8,47	10,0	9,7	84,6	2,37	59/25/1	+	+
				24,5	5,5			6,62	12,9	11,6	85,7	2,83	59/25/2	+	+
				32,5	7,5			4,86	17,9	14,6	86,7	3,58	59/25/3	+	+
				44,5	10,5			3,47	25,2	19,3	87,5	4,72	59/25/4	+	+
				60,5	14,5			2,51	35,1	25,5	88,1	6,23	59/25/5	+	-
1,40	12,60	11,20	9,80	19,0	3,3	9,5	13,1	7,40	10,8	8,2	80,1	2,28	59/3/1	+	+
				27,6	5,2			4,69	16,5	11,1	77,4	3,10	59/3/2	+	+
				41,7	8,0			3,05	26,3	15,4	80,2	4,31	59/3/3	+	+
				59,4	11,8			2,07	38,1	21,3	78,8	5,95	59/3/4	+	+
				86,1	17,5			1,39	56,0	30,1	78,1	8,42	59/3/5	+	-
1,40	13,20	11,80	10,40	25,3	4,3	10,1	13,7	4,85	15,6	9,7	75,6	2,86	59/35/1	+	+
				32,0	5,5			3,79	20,4	11,6	77,5	3,41	59/35/2	+	+
				42,0	7,5			2,78	27,4	14,6	76,1	4,32	59/35/3	+	+
				56,7	10,5			1,99	37,4	19,3	74,4	5,68	59/35/4	+	+
				77,0	14,5			1,44	51,5	25,5	74,2	7,50	59/35/5	+	-
1,40	15,40	14,00	12,60	25,1	3,3	12,3	16,0	3,79	16,9	8,2	64,1	2,86	59/4/1	+	+
				37,8	5,2			2,40	26,7	11,1	64,2	3,89	59/4/2	+	+
				57,0	8,0			1,56	41,6	15,4	64,9	5,40	59/4/3	+	+
				81,8	11,8			1,06	60,5	21,3	64,1	7,46	59/4/4	+	-
				120,0	17,5			0,71	89,9	30,1	64,2	10,54	59/4/5	+	-
1,40	18,90	17,50	16,10	35,2	3,3	15,7	19,8	1,94	27,0	8,2	52,4	3,58	59/5/1	+	+
				53,4	5,2			1,23	42,3	11,1	52,0	4,87	59/5/2	+	+
				80,3	8,0			0,80	64,9	15,4	51,9	6,77	59/5/3	+	+
				116,0	11,8			0,54	94,7	21,3	51,3	9,35	59/5/4	+	-
				171,0	17,5			0,37	140,9	30,1	51,5	13,22	59/5/5	+	-
1,40	22,40	21,00	19,60	40,1	3,3	19,1	23,4	1,12	31,9	8,2	35,8	4,29	59/6/1	+	+
				61,5	5,2			0,71	50,4	11,1	35,9	5,84	59/6/2	+	+
				92,4	8,0			0,46	77,0	15,4	35,6	8,12	59/6/3	+	+
				132,0	11,8			0,31	110,7	21,3	34,7	11,20	59/6/4	+	-
				194,0	17,5			0,21	163,9	30,1	34,7	15,84	59/6/5	+	-

Opružni čelik 1.1200, EN 10270-1															
Dimenzije								Hod opruge i sile					Br. artikla	Brušeno	Otpornost na lom
d mm	D _e mm	D mm	D _i mm	L ₀ mm	n -	D _d mm	D _h mm	R N/mm	s _n mm	L _n mm	F _n N	M g	Oznaka artikla		
1,40	8,00	6,60	5,20	14,5	4,3	5,0	8,3	31,70	4,8	9,7	151,6	1,59	49/05/1	+	+
				18,0	5,5			24,78	6,4	11,6	159,4	1,89	49/05/2	+	+
				23,2	7,5			18,17	8,6	14,6	155,3	2,40	49/05/3	+	+
				31,0	10,5			12,98	11,7	19,3	152,1	3,16	49/05/4	+	+
				41,5	14,5			9,40	16,1	25,5	150,9	4,17	49/05/5	+	-
1,40	8,40	7,00	5,60	12,8	3,3	5,4	8,7	34,62	4,6	8,2	160,1	1,42	49/1/1	+	+
				18,0	5,2			21,97	6,9	11,1	151,5	1,93	49/1/2	+	+
				26,6	8,0			14,28	11,2	15,4	159,6	2,68	49/1/3	+	+
				37,8	11,8			9,68	16,5	21,3	159,9	3,70	49/1/4	+	-
				55,0	17,5			6,53	24,8	30,2	161,6	5,23	49/1/5	+	-
1,40	9,10	7,70	6,30	15,6	4,3	6,1	9,4	19,96	5,9	9,7	117,4	1,85	49/15/1	+	+
				19,3	5,5			15,61	7,7	11,6	120,7	2,21	49/15/2	+	+
				25,3	7,5			11,44	10,6	14,6	121,8	2,80	49/15/3	+	+
				34,3	10,5			8,17	15,0	19,3	122,8	3,68	49/15/4	+	+
				46,5	14,5			5,92	21,1	25,5	124,6	4,86	49/15/5	+	-
1,40	9,80	8,40	7,00	14,6	3,3	6,8	10,2	20,03	6,4	8,2	128,7	1,70	49/2/1	+	+
				20,3	5,2			12,71	9,2	11,1	116,9	2,31	49/2/2	+	+
				31,1	8,0			8,26	15,7	15,4	129,6	3,21	49/2/3	+	+
				44,0	11,8			5,60	22,7	21,3	127,3	4,44	49/2/4	+	-
				64,0	17,5			3,78	33,9	30,1	128,2	6,27	49/2/5	+	-
1,40	11,20	9,80	8,40	19,7	4,3	8,1	11,6	9,68	10,0	9,7	96,7	2,36	49/25/1	+	+
				24,5	5,5			7,57	12,9	11,6	97,9	2,81	49/25/2	+	+
				32,5	7,5			5,55	17,9	14,6	99,1	3,56	49/25/3	+	+
				44,5	10,5			3,97	25,2	19,3	100,0	4,69	49/25/4	+	+
				60,5	14,5			2,87	35,1	25,5	100,6	6,19	49/25/5	+	-
1,40	12,60	11,20	9,80	19,0	3,3	9,5	13,1	8,45	10,8	8,2	91,5	2,27	49/3/1	+	+
				27,6	5,2			5,36	16,5	11,1	88,5	3,08	49/3/2	+	+
				41,7	8,0			3,49	26,3	15,4	91,6	4,29	49/3/3	+	+
				59,4	11,8			2,36	38,1	21,3	90,1	5,92	49/3/4	+	-
				86,1	17,5			1,59	56,0	30,1	89,3	8,36	49/3/5	+	-
1,40	13,20	11,80	10,40	25,3	4,3	10,1	13,7	5,55	15,6	9,7	86,4	2,84	49/35/1	+	+
				32,0	5,5			4,34	20,4	11,6	88,6	3,39	49/35/2	+	+
				42,0	7,5			3,18	27,4	14,6	87,0	4,29	49/35/3	+	+
				56,7	10,5			2,27	37,4	19,3	85,0	5,65	49/35/4	+	+
				77,0	14,5			1,64	51,5	25,5	84,8	7,46	49/35/5	+	-
1,40	15,40	14,00	12,60	25,1	3,3	12,3	16,0	4,33	16,9	8,2	73,2	2,84	49/4/1	+	+
				37,8	5,2			2,75	26,7	11,1	73,3	3,86	49/4/2	+	+
				57,0	8,0			1,78	41,6	15,4	74,2	5,37	49/4/3	+	+
				81,8	11,8			1,21	60,5	21,3	73,2	7,41	49/4/4	+	-
				120,0	17,5			0,82	89,9	30,1	73,4	10,47	49/4/5	+	-
1,40	18,90	17,50	16,10	35,2	3,3	15,7	19,8	2,22	27,0	8,2	59,9	3,56	49/5/1	+	+
				53,4	5,2			1,41	42,3	11,1	59,5	4,84	49/5/2	+	+
				80,3	8,0			0,91	64,9	15,4	59,3	6,73	49/5/3	+	+
				116,0	11,8			0,62	94,7	21,3	58,7	9,29	49/5/4	+	-
				171,0	17,5			0,42	140,9	30,1	58,9	13,13	49/5/5	+	-
1,40	22,40	21,00	19,60	40,1	3,3	19,1	23,4	1,28	31,9	8,2	40,9	4,27	49/6/1	+	+
				61,5	5,2			0,81	50,4	11,1	41,0	5,80	49/6/2	+	+
				92,4	8,0			0,53	77,0	15,4	40,7	8,07	49/6/3	+	+
				132,0	11,8			0,36	110,7	21,3	39,7	11,13	49/6/4	+	-
				194,0	17,5			0,24	163,9	30,1	39,6	15,74	49/6/5	+	-



Potisne opruge

HENNLICH d.o.o. Beograd

Nerđajući čelik 1.4310, EN 10270-3															
Dimenzije								Hod opruge i sile					Br. artikla	Brušeno	Otpornost na lom
d mm	D _e mm	D mm	D _i mm	L ₀ mm	n -	D _d mm	D _h mm	R N/mm	s _n mm	L _n mm	F _n N	M g	Oznaka artikla		
1,60	9,60	8,00	6,40	14,5	3,5	6,2	9,9	32,64	4,8	9,7	156,3	2,21	70/1/1	+	+
				21,5	5,5			20,77	8,2	13,3	170,9	3,02	70/1/2	+	+
				31,5	8,5			13,44	12,7	18,8	170,9	4,23	70/1/3	+	+
				45,0	12,5			9,14	18,7	26,3	170,9	5,84	70/1/4	+	-
				65,5	18,5			6,18	27,7	37,8	170,9	8,25	70/1/5	+	-
1,60	11,60	10,00	8,40	18,5	3,5	8,1	12,0	16,71	8,2	10,3	136,7	2,77	70/2/1	+	+
				27,0	5,5			10,63	12,9	14,1	136,7	3,77	70/2/2	+	+
				40,5	8,5			6,88	19,9	20,6	136,7	5,29	70/2/3	+	+
				58,5	12,5			4,68	29,2	29,3	136,7	7,30	70/2/4	+	-
				85,0	18,5			3,16	43,2	41,8	136,7	10,33	70/2/5	+	-
1,60	14,10	12,50	10,90	24,0	3,5	10,6	14,7	8,56	12,8	11,2	109,4	3,46	70/3/1	+	+
				36,0	5,5			5,44	20,1	15,9	109,4	4,72	70/3/2	+	+
				53,0	8,5			3,52	31,0	22,0	109,4	6,61	70/3/3	+	+
				78,0	12,5			2,40	45,7	32,3	109,4	9,14	70/3/4	+	-
				115,0	18,5			1,62	67,6	47,4	109,4	12,93	70/3/5	+	-
1,60	17,60	16,00	14,40	34,0	3,5	14,0	18,4	4,08	20,9	13,1	85,4	4,44	70/4/1	+	+
				51,5	5,5			2,60	32,9	18,6	85,4	6,06	70/4/2	+	+
				77,5	8,5			1,68	50,9	26,6	85,4	8,49	70/4/3	+	+
				110,0	12,5			1,14	74,8	35,2	85,4	11,73	70/4/4	+	-
				165,0	18,5			0,77	110,7	54,3	85,4	16,59	70/4/5	+	-
1,60	21,60	20,00	18,40	48,0	3,5	17,9	22,8	2,09	32,7	15,3	68,4	5,57	70/5/1	+	+
				73,5	5,5			1,33	51,4	22,1	68,4	7,60	70/5/2	+	+
				110,0	8,5			0,86	79,5	30,5	68,4	10,65	70/5/3	+	-
				165,0	12,5			0,58	116,9	48,1	68,4	14,74	70/5/4	+	-
				240,0	18,5			0,40	173,0	67,0	68,4	20,84	70/5/5	+	-
1,60	25,60	24,00	22,40	51,0	3,5	21,9	26,9	1,21	41,3	9,7	49,9	6,66	70/6/1	+	+
				77,5	5,5			0,77	64,3	13,2	49,4	9,09	70/6/2	+	+
				118,0	8,5			0,50	99,5	18,5	49,5	12,74	70/6/3	+	+
				173,0	12,5			0,34	147,4	25,6	49,9	17,61	70/6/4	+	-
				258,0	18,5			0,23	221,8	36,2	50,7	24,92	70/6/5	+	-
1,80	10,80	9,00	7,20	15,0	3,3	7,0	11,2	38,95	4,5	10,5	174,7	3,03	71/1/1	+	+
				21,7	5,2			24,72	7,4	14,3	183,3	4,12	71/1/2	+	+
				32,0	8,0			16,07	12,2	19,8	195,4	5,73	71/1/3	+	+
				45,0	11,8			10,89	17,6	27,4	191,9	7,90	71/1/4	+	+
				65,0	17,5			7,34	26,3	38,7	193,3	11,17	71/1/5	+	-
1,80	12,60	10,80	9,00	18,5	3,3	8,7	13,1	22,54	8,0	10,5	180,0	3,64	71/2/1	+	+
				25,7	5,2			14,30	11,4	14,3	163,3	4,95	71/2/2	+	+
				40,5	8,0			9,30	19,4	21,1	180,3	6,88	71/2/3	+	+
				58,0	11,8			6,30	28,6	29,4	180,3	9,49	71/2/4	+	-
				83,0	17,5			4,25	42,4	40,6	180,3	13,41	71/2/5	+	-
1,80	16,20	14,40	12,60	24,0	3,3	12,3	16,8	9,51	13,5	10,5	128,2	4,85	71/3/1	+	+
				35,5	5,2			6,03	21,2	14,3	128,0	6,60	71/3/2	+	+
				54,0	8,0			3,92	34,2	19,8	134,0	9,17	71/3/3	+	+
				77,0	11,8			2,66	49,6	27,4	131,9	12,66	71/3/4	+	-
				114,0	17,5			1,79	75,3	38,7	135,0	17,89	71/3/5	+	-
1,80	19,80	18,00	16,20	32,0	3,3	15,8	20,6	4,87	21,5	10,5	104,6	6,08	71/4/1	+	+
				48,0	5,2			3,09	33,7	14,3	104,2	8,26	71/4/2	+	+
				72,0	8,0			2,01	52,2	19,8	104,8	11,48	71/4/3	+	+
				105,0	11,8			1,36	77,6	27,4	105,7	15,85	71/4/4	+	-
				153,0	17,5			0,92	114,3	38,7	104,9	22,40	71/4/5	+	-
1,80	24,30	22,50	20,70	44,0	3,3	20,2	25,4	2,49	33,5	10,5	83,5	7,61	71/5/1	+	+
				69,0	5,2			1,58	54,7	14,3	86,5	10,35	71/5/2	+	+
				101,1	8,0			1,03	81,3	19,8	83,6	14,38	71/5/3	+	+
				145,0	11,8			0,70	117,6	27,4	82,0	19,86	71/5/4	+	-
				215,0	17,5			0,47	176,3	38,7	82,9	28,08	71/5/5	+	-
1,80	28,80	27,00	25,20	49,0	3,3	24,6	30,0	1,44	38,5	10,5	55,5	9,12	71/6/1	+	+
				75,0	5,2			0,92	60,7	14,3	55,6	12,40	71/6/2	+	+
				115,0	8,0			0,59	95,2	19,8	56,6	17,24	71/6/3	+	+
				162,0	11,8			0,40	134,6	27,4	54,3	23,79	71/6/4	+	-
				245,0	17,5			0,27	206,3	38,7	56,1	33,65	71/6/5	+	-

Potisne opruge

HENNLICH d.o.o. Beograd

Opružni čelik 1.1200, EN 10270-1															
Dimenzije								Hod opruge i sile					Br. artikla	Brušeno	Otpornost na lom
d mm	D _e mm	D mm	D _i mm	L ₀ mm	n -	D _d mm	D _h mm	R N/mm	s _n mm	L _n mm	F _n N	M g	Oznaka artikla		
1,60	9,60	8,00	6,40	14,5	3,5	6,2	9,9	37,30	4,8	9,7	178,6	2,20	60/1/1	+	+
				21,5	5,5			23,74	8,3	13,2	196,0	3,00	60/1/2	+	+
				31,5	8,5			15,36	13,0	18,5	199,1	4,20	60/1/3	+	+
				45,0	12,5			10,44	19,4	25,6	202,6	5,80	60/1/4	+	-
				65,5	18,5			7,06	29,2	36,3	206,4	8,20	60/1/5	+	-
1,60	11,60	10,00	8,40	18,5	3,5	8,1	12,0	19,10	8,6	9,9	165,1	2,75	60/2/1	+	+
				27,0	5,5			12,15	13,6	13,4	165,1	3,75	60/2/2	+	+
				40,5	8,5			7,86	21,0	19,5	165,1	5,25	60/2/3	+	+
				58,5	12,5			5,35	30,9	27,6	165,1	7,26	60/2/4	+	-
				85,0	18,5			3,61	45,7	39,3	165,1	10,26	60/2/5	+	-
1,60	14,10	12,50	10,90	24,0	3,5	10,6	14,7	9,78	13,5	10,5	132,1	3,44	60/3/1	+	+
				36,0	5,5			6,22	21,2	14,8	132,1	4,69	60/3/2	+	+
				53,5	8,5			4,03	32,8	20,7	132,1	6,57	60/3/3	+	+
				78,0	12,5			2,74	48,2	29,8	132,1	9,08	60/3/4	+	-
				115,0	18,5			1,85	71,4	43,6	132,1	12,85	60/3/5	+	-
1,60	17,60	16,00	14,40	34,0	3,5	14,0	18,4	4,66	22,1	11,9	103,2	4,41	60/4/1	+	+
				51,5	5,5			2,97	34,8	16,7	103,2	6,02	60/4/2	+	+
				77,5	8,5			1,92	53,7	23,8	103,2	8,44	60/4/3	+	+
				110,0	12,5			1,31	79,0	31,0	103,2	11,65	60/4/4	+	-
				165,0	18,5			0,88	117,0	48,0	103,2	16,49	60/4/5	+	-
1,60	21,60	20,00	18,40	48,0	3,5	17,9	22,8	2,39	34,6	13,4	82,5	5,53	60/5/1	+	+
				73,5	5,5			1,52	54,3	19,2	82,5	7,56	60/5/2	+	+
				110,0	8,5			0,98	84,0	26,0	82,5	10,59	60/5/3	+	-
				165,0	12,5			0,67	123,5	41,5	82,5	14,65	60/5/4	+	-
				240,0	18,5			0,45	182,8	57,3	82,5	20,71	60/5/5	+	-
1,60	25,60	24,00	22,40	51,0	3,5	21,9	26,9	1,38	41,3	9,7	57,0	6,62	60/6/1	+	+
				77,5	5,5			0,88	64,3	13,2	56,5	9,03	60/6/2	+	+
				118,0	8,5			0,57	99,5	18,5	56,6	12,66	60/6/3	+	+
				173,0	12,5			0,39	147,4	25,6	57,0	17,50	60/6/4	+	-
				258,0	18,5			0,26	221,8	36,2	58,0	24,77	60/6/5	+	-
1,80	10,80	9,00	7,20	15,0	3,3	7,0	11,2	44,51	4,5	10,5	199,7	3,01	61/1/1	+	+
				21,7	5,2			28,25	7,4	14,3	209,5	4,10	61/1/2	+	+
				32,0	8,0			18,36	12,2	19,8	223,3	5,69	61/1/3	+	+
				45,0	11,8			12,45	17,6	27,4	219,4	7,85	61/1/4	+	+
				65,0	17,5			8,39	26,3	38,7	220,9	11,10	61/1/5	+	-
1,80	12,60	10,80	9,00	18,5	3,3	8,7	13,1	25,76	8,0	10,5	205,7	3,62	61/2/1	+	+
				25,7	5,2			16,35	11,4	14,3	186,6	4,91	61/2/2	+	+
				40,5	8,0			10,62	20,1	20,4	213,2	6,83	61/2/3	+	+
				58,0	11,8			7,20	29,6	28,4	213,2	9,43	61/2/4	+	-
				83,0	17,5			4,86	43,9	39,1	213,2	13,33	61/2/5	+	-
1,80	16,20	14,40	12,60	24,0	3,3	12,3	16,8	10,87	13,5	10,5	146,5	4,82	61/3/1	+	+
				35,5	5,2			6,90	21,2	14,3	146,3	6,56	61/3/2	+	+
				54,0	8,0			4,48	34,2	19,8	153,1	9,11	61/3/3	+	+
				77,0	11,8			3,04	49,6	27,4	150,8	12,58	61/3/4	+	-
				114,0	17,5			2,05	75,3	38,7	154,3	17,78	61/3/5	+	-
1,80	19,80	18,00	16,20	32,0	3,3	15,8	20,6	5,56	21,5	10,5	119,5	6,04	61/4/1	+	+
				48,0	5,2			3,53	33,7	14,3	119,1	8,21	61/4/2	+	+
				72,0	8,0			2,30	52,2	19,8	119,7	11,41	61/4/3	+	+
				105,0	11,8			1,56	77,6	27,4	120,8	15,75	61/4/4	+	-
				153,0	17,5			1,05	114,3	38,7	119,9	22,26	61/4/5	+	-
1,80	24,30	22,50	20,70	44,0	3,3	20,2	25,4	2,85	33,5	10,5	95,4	7,56	61/5/1	+	+
				69,0	5,2			1,81	54,7	14,3	98,9	10,29	61/5/2	+	+
				101,0	8,0			1,18	81,2	19,8	95,4	14,29	61/5/3	+	+
				145,0	11,8			0,80	117,6	27,4	93,7	19,73	61/5/4	+	-
				215,0	17,5			0,54	176,3	38,7	94,7	27,90	61/5/5	+	-
1,80	28,80	27,00	25,20	49,0	3,3	24,6	30,0	1,65	38,5	10,5	63,4	9,06	61/6/1	+	+
				75,0	5,2			1,05	60,7	14,3	63,5	12,32	61/6/2	+	+
				115,0	8,0			0,68	95,2	19,8	64,7	17,13	61/6/3	+	+
				162,0	11,8			0,46	134,6	27,4	62,1	23,64	61/6/4	+	-
				245,0	17,5			0,31	206,3	38,7	64,1	33,44	61/6/5	+	-



Potisne opruge

HENNLICH d.o.o. Beograd

Nerđajući čelik 1.4310, EN 10270-3																
Dimenzije								Hod opruge i sile					Br. artikla		Brušeno	Otpornost na lom
d mm	D _e mm	D mm	D _i mm	L ₀ mm	n -	D _d mm	D _h mm	R N/mm	s _n mm	L _n mm	F _n N	M g	Oznaka artikla			
2,00	12,00	10,00	8,00	18,0	3,5	7,7	12,4	40,80	5,9	12,1	240,3	4,32	72/1/1	+	+	
				26,5	5,5			25,96	10,0	16,5	259,3	5,89	72/1/2	+	+	
				38,5	8,5			16,80	15,4	23,1	258,4	8,25	72/1/3	+	+	
				55,0	12,5			11,42	23,1	31,9	263,6	11,40	72/1/4	+	-	
				79,5	18,5			7,72	34,4	45,1	265,3	16,11	72/1/5	+	-	
2,00	14,50	12,50	10,50	22,0	3,5	10,2	15,0	20,89	9,9	12,1	206,6	5,40	72/2/1	+	+	
				33,0	5,5			13,29	16,1	16,9	213,6	7,37	72/2/2	+	+	
				49,5	8,5			8,60	24,8	24,7	213,6	10,32	72/2/3	+	+	
				71,0	12,5			5,85	36,5	34,5	213,6	14,25	72/2/4	+	-	
				105,0	18,5			3,95	54,1	51,0	213,6	20,16	72/2/5	+	-	
2,00	18,00	16,00	14,00	30,0	3,5	13,6	18,7	9,96	16,8	13,2	166,9	6,92	72/3/1	+	+	
				45,0	5,5			6,34	26,3	18,7	166,9	9,44	72/3/2	+	+	
				68,0	8,5			4,10	40,7	27,3	166,9	13,23	72/3/3	+	+	
				98,0	12,5			2,79	59,8	38,2	166,9	18,27	72/3/4	+	-	
				145,0	18,5			1,88	88,6	56,4	166,9	25,85	72/3/5	+	-	
2,00	22,00	20,00	18,00	41,0	3,5	17,5	23,0	5,10	26,2	14,8	133,5	8,66	72/4/1	+	+	
				62,0	5,5			3,25	41,1	20,9	133,5	11,83	72/4/2	+	+	
				94,0	8,5			2,10	63,6	30,4	133,5	16,57	72/4/3	+	+	
				135,0	12,5			1,43	93,5	41,5	133,5	22,89	72/4/4	+	-	
				200,0	18,5			0,96	138,4	61,6	133,5	32,38	72/4/5	+	-	
2,00	27,00	25,00	23,00	58,0	3,5	22,4	28,4	2,61	40,9	17,1	106,8	10,86	72/5/1	+	+	
				88,5	5,5			1,66	64,3	24,2	106,8	14,83	72/5/2	+	+	
				135,0	8,5			1,08	99,3	35,7	106,8	20,79	72/5/3	+	-	
				195,0	12,5			0,73	146,1	48,9	106,8	28,73	72/5/4	+	-	
				290,0	18,5			0,49	216,2	73,8	106,8	40,66	72/5/5	+	-	
2,00	32,00	30,00	28,00	61,5	3,5	27,3	33,5	1,51	49,4	12,1	74,6	13,00	72/6/1	+	+	
				94,0	5,5			0,96	77,5	16,5	74,5	17,75	72/6/2	+	+	
				147,0	8,5			0,62	123,9	23,1	77,1	24,88	72/6/3	+	+	
				205,0	12,5			0,42	173,1	31,9	73,2	34,35	72/6/4	+	-	
				298,0	18,5			0,29	252,9	45,1	72,3	48,57	72/6/5	+	-	
2,10	12,50	10,40	8,30	18,0	3,3	8,0	12,9	46,76	5,8	12,3	269,0	4,77	72/17/1	+	+	
				23,0	4,3			35,89	7,8	15,2	279,8	5,68	72/17/2	+	+	
				28,0	5,5			28,06	10,0	18,0	279,8	6,76	72/17/3	+	+	
				34,0	7,0			22,04	12,7	21,3	279,8	8,11	72/17/4	+	+	
				42,0	9,0			17,15	16,3	25,7	279,8	9,91	72/17/5	+	+	
				52,0	11,5			13,42	20,8	31,2	279,1	12,16	72/17/6	+	+	
				66,0	15,0			10,29	26,7	39,3	274,8	15,32	72/17/7	+	-	
2,10	14,60	12,50	10,40	22,0	3,3	10,1	15,1	26,93	8,6	13,4	232,8	5,74	72/27/1	+	+	
				26,5	4,3			20,67	11,3	15,2	232,8	6,82	72/27/2	+	+	
				32,5	5,5			16,16	14,4	18,1	232,8	8,12	72/27/3	+	+	
				40,0	7,0			12,70	18,3	21,7	232,8	9,74	72/27/4	+	+	
				50,0	9,0			9,87	23,6	26,4	232,8	11,91	72/27/5	+	+	
				63,0	11,5			7,73	30,1	32,9	232,8	14,62	72/27/6	+	+	
				81,0	15,0			5,92	39,3	41,7	232,8	18,41	72/27/7	+	-	
2,10	16,70	14,60	12,50	25,0	3,3	12,1	17,3	16,90	11,8	13,2	199,3	6,70	72/37/1	+	+	
				31,0	4,3			12,97	15,4	15,6	199,3	7,97	72/37/2	+	+	
				39,0	5,5			10,14	19,6	19,4	199,3	9,49	72/37/3	+	+	
				48,0	7,0			7,97	25,0	23,0	199,3	11,39	72/37/4	+	+	
				60,0	9,0			6,20	32,2	27,8	199,3	13,92	72/37/5	+	+	
				73,0	11,5			4,85	41,1	31,9	199,3	17,08	72/37/6	+	+	
				90,0	15,0			3,72	50,7	39,3	188,6	21,49	72/37/7	+	-	

Potisne opruge

HENNLICH d.o.o. Beograd

Opružni čelik 1.200, EN 10270-1															
Dimenzije								Hod opruge i sile					Br. artikla	Brušeno	Otpornost na lom
d mm	D _e mm	D mm	D _i mm	L ₀ mm	n -	D _d mm	D _h mm	R N/mm	s _n mm	L _n mm	F _n N	M g	Oznaka artikla		
2,00	12,00	10,00	8,00	18,0	3,5	7,7	12,4	46,63	5,9	12,1	274,6	4,29	62/1/1	+	+
				26,5	5,5			29,67	10,0	16,5	296,3	5,86	62/1/2	+	+
				38,5	8,5			19,20	15,4	23,1	295,3	8,20	62/1/3	+	+
				55,0	12,5			13,06	23,1	31,9	301,3	11,33	62/1/4	+	-
				79,5	18,5			8,82	34,4	45,1	303,1	16,01	62/1/5	+	-
2,00	14,50	12,50	10,50	22,5	3,5	10,2	15,0	23,87	10,4	12,1	247,9	5,37	62/2/1	+	+
				33,0	5,5			15,19	16,3	16,7	247,9	7,32	62/2/2	+	+
				49,5	8,5			9,83	25,2	24,3	247,9	10,25	62/2/3	+	+
				71,0	12,5			6,68	37,1	33,9	247,9	14,16	62/2/4	+	-
				105,0	18,5			4,52	54,9	50,1	247,9	20,04	62/2/5	+	-
2,00	18,00	16,00	14,00	30,0	3,5	13,6	18,7	11,38	17,0	13,0	193,7	6,87	62/3/1	+	+
				45,0	5,5			7,24	26,7	18,3	193,7	9,38	62/3/2	+	+
				68,0	8,5			4,69	41,3	26,7	193,7	13,14	62/3/3	+	+
				98,0	12,5			3,19	60,8	37,2	193,7	18,16	62/3/4	+	-
				145,0	18,5			2,15	89,9	55,1	193,7	25,68	62/3/5	+	-
2,00	22,00	20,00	18,00	41,0	3,5	17,5	23,0	5,83	26,6	14,4	155,0	8,61	62/4/1	+	+
				62,0	5,5			3,71	41,8	20,2	155,0	11,75	62/4/2	+	+
				94,0	8,5			2,40	64,6	29,4	155,0	16,47	62/4/3	+	+
				135,0	12,5			1,63	95,0	40,0	155,0	22,75	62/4/4	+	-
				200,0	18,5			1,10	140,5	59,4	155,0	32,18	62/4/5	+	-
2,00	27,00	25,00	23,00	58,0	3,5	22,4	28,4	2,98	41,5	16,4	124,0	10,79	62/5/1	+	+
				88,5	5,5			1,90	65,3	23,2	124,0	14,74	62/5/2	+	+
				135,0	8,5			1,23	100,9	34,1	124,0	20,66	62/5/3	+	-
				195,0	12,5			0,84	148,4	46,6	124,0	28,55	62/5/4	+	-
				290,0	18,5			0,56	219,6	70,4	124,0	40,41	62/5/5	+	-
2,00	32,00	30,00	28,00	61,5	3,5	27,3	33,5	1,73	49,4	12,1	85,3	12,92	62/6/1	+	+
				94,0	5,5			1,10	77,5	16,5	85,2	17,63	62/6/2	+	+
				147,0	8,5			0,71	123,9	23,1	88,1	24,73	62/6/3	+	+
				205,0	12,5			0,48	173,1	31,9	83,7	34,13	62/6/4	+	-
				298,0	18,5			0,33	252,9	45,1	82,6	48,26	62/6/5	+	-
2,10	12,50	10,40	8,30	18,0	3,3	8,0	12,9	53,44	5,8	12,3	307,4	4,74	62/17/1	+	+
				23,0	4,3			41,01	8,3	14,7	342,0	5,64	62/17/2	+	+
				28,0	5,5			32,06	10,7	17,3	342,0	6,72	62/17/3	+	+
				34,0	7,0			25,19	13,2	20,8	332,6	8,06	62/17/4	+	+
				42,0	9,0			19,59	16,6	25,4	324,9	9,85	62/17/5	+	+
				52,0	11,5			15,33	20,8	31,2	319,0	12,09	62/17/6	+	+
				66,0	15,0			11,76	26,7	39,3	314,1	15,22	62/17/7	+	-
2,10	14,60	12,50	10,40	22,0	3,3	10,1	15,1	30,78	9,2	12,8	284,5	5,70	62/27/1	+	+
				26,5	4,3			23,62	11,9	14,6	282,1	6,78	62/27/2	+	+
				32,5	5,5			18,47	15,2	17,3	280,1	8,07	62/27/3	+	+
				40,0	7,0			14,51	19,2	20,8	278,6	9,68	62/27/4	+	+
				50,0	9,0			11,29	24,6	25,4	277,4	11,84	62/27/5	+	+
				63,0	11,5			8,83	31,8	31,2	280,9	14,53	62/27/6	+	+
				81,0	15,0			6,77	41,7	39,3	282,5	18,30	62/27/7	+	-
2,10	16,70	14,60	12,50	25,0	3,3	12,1	17,3	19,32	12,6	12,4	243,6	6,66	62/37/1	+	+
				31,0	4,3			14,82	16,4	14,6	243,6	7,92	62/37/2	+	+
				39,0	5,5			11,59	21,0	18,0	243,6	9,43	62/37/3	+	+
				48,0	7,0			9,11	26,8	21,3	243,6	11,32	62/37/4	+	+
				60,0	9,0			7,08	34,4	25,6	243,6	13,83	62/37/5	+	+
				73,0	11,5			5,54	41,8	31,2	231,7	16,97	62/37/6	+	+
				90,0	15,0			4,25	50,7	39,3	215,5	21,36	62/37/7	+	-



Potisne opruge

HENNLICH d.o.o. Beograd

Nerđajući čelik 1.4310, EN 10270-3															
Dimenzije								Hod opruge i sile					Br. artikla	Brušeno	Otpornost na lom
d mm	D _e mm	D mm	D _i mm	L ₀ mm	n -	D _d mm	D _h mm	R N/mm	s _n mm	L _n mm	F _n N	M g	Oznaka artikla		
2,25	13,50	11,25	9,00	18,2	3,3	8,7	13,9	48,68	5,1	13,1	247,6	5,92	73/1/1	+	+
				26,3	5,2			30,89	8,5	17,8	262,1	8,05	73/1/2	+	+
				38,6	8,0			20,08	13,9	24,7	278,3	11,18	73/1/3	+	+
				54,7	11,8			13,61	20,5	34,2	279,8	15,43	73/1/4	+	+
				79,0	17,5			9,18	30,8	48,3	282,3	21,80	73/1/5	+	-
2,25	15,75	13,50	11,25	20,8	3,3	10,9	16,2	28,17	7,7	13,1	216,5	7,10	73/2/1	+	+
				30,8	5,2			17,88	13,0	17,8	232,1	9,65	73/2/2	+	+
				45,0	8,0			11,62	20,3	24,7	235,4	13,41	73/2/3	+	+
				64,3	11,8			7,88	30,1	34,2	237,6	18,51	73/2/4	+	+
				93,4	17,5			5,31	45,2	48,3	239,9	26,16	73/2/5	+	-
2,25	20,25	18,00	15,75	28,4	3,3	15,3	20,9	11,89	15,3	13,1	181,7	9,47	73/3/1	+	+
				42,4	5,2			7,54	24,6	17,8	185,4	12,88	73/3/2	+	+
				62,8	8,0			4,90	38,1	24,7	186,6	17,89	73/3/3	+	+
				90,5	11,8			3,32	56,3	34,2	187,3	24,70	73/3/4	+	+
				132,0	17,5			2,24	83,8	48,3	187,7	34,91	73/3/5	+	-
2,25	24,75	22,50	20,25	37,5	3,3	19,8	25,6	6,09	24,4	13,1	148,4	11,85	73/4/1	+	+
				56,8	5,2			3,86	39,0	17,8	150,6	16,11	73/4/2	+	+
				85,1	8,0			2,51	60,4	24,7	151,5	22,40	73/4/3	+	+
				121,0	11,8			1,70	86,8	34,2	147,8	30,91	73/4/4	+	-
				180,0	17,5			1,15	131,8	48,3	151,2	43,70	73/4/5	+	-
2,25	30,25	28,00	25,75	52,5	3,3	25,1	31,5	3,16	39,4	13,1	124,4	14,78	73/5/1	+	+
				80,7	5,2			2,00	62,9	17,8	126,0	20,11	73/5/2	+	+
				123,0	8,0			1,30	98,1	24,9	127,8	27,96	73/5/3	+	+
				175,0	11,8			0,88	140,9	34,2	124,4	38,58	73/5/4	+	-
				260,0	17,5			0,6	211,8	48,3	126,1	54,55	73/5/5	+	-
2,25	36,00	33,75	31,50	58,8	3,3	30,8	37,4	1,80	45,7	13,1	82,4	17,80	73/6/1	+	+
				90,9	5,2			1,14	73,1	17,8	83,6	24,20	73/6/2	+	+
				138,0	8,0			0,74	113,3	24,7	84,2	33,65	73/6/3	+	+
				197,0	11,8			0,50	162,9	34,2	82,1	46,44	73/6/4	+	-
				288,0	17,5			0,34	239,8	48,3	81,5	65,63	73/6/5	+	-
2,50	15,00	12,50	10,00	22,0	3,5	9,7	15,5	51,00	6,9	15,1	351,5	8,44	74/1/1	+	+
				32,0	5,5			32,45	11,4	20,6	370,0	11,51	74/1/2	+	+
				47,5	8,5			21,00	18,7	28,8	391,8	16,11	74/1/3	+	+
				67,5	12,5			14,28	27,5	40,0	392,7	22,25	74/1/4	+	-
				98,0	18,5			9,65	40,7	57,3	392,7	31,47	74/1/5	+	-
2,50	18,50	16,00	13,50	27,5	3,5	13,1	19,1	24,32	12,4	15,1	301,4	10,79	74/2/1	+	+
				41,0	5,5			15,48	19,8	21,2	306,8	14,73	74/2/2	+	+
				61,0	8,5			10,01	30,6	30,4	306,8	20,63	74/2/3	+	+
				88,0	12,5			6,81	45,1	42,9	306,8	28,49	74/2/4	+	-
				130,0	18,5			4,60	66,7	63,3	306,8	40,30	74/2/5	+	-
2,50	22,50	20,00	17,50	36,0	3,5	17,1	23,3	12,45	19,7	16,3	245,4	13,50	74/3/1	+	+
				54,0	5,5			7,92	31,0	23,0	245,4	18,43	74/3/2	+	+
				81,5	8,5			5,13	47,9	33,6	245,4	25,81	74/3/3	+	+
				120,0	12,5			3,49	70,4	49,6	245,4	35,67	74/3/4	+	-
				175,0	18,5			2,36	104,2	70,8	245,4	50,45	74/3/5	+	-
2,50	27,50	25,00	22,50	49,0	3,5	22,0	28,6	6,38	30,8	18,2	196,4	16,91	74/4/1	+	+
				74,5	5,5			4,06	48,4	26,1	196,4	23,08	74/4/2	+	+
				115,0	8,5			2,63	74,8	40,2	196,4	32,35	74/4/3	+	+
				165,0	12,5			1,78	110,0	55,0	196,4	44,68	74/4/4	+	-
				240,0	18,5			1,21	162,8	77,2	196,4	63,19	74/4/5	+	-
2,50	34,50	32,00	29,50	71,5	3,5	28,8	36,2	3,04	50,5	21,0	153,4	21,70	74/5/1	+	+
				110,0	5,5			1,93	79,3	30,7	153,4	29,64	74/5/2	+	+
				170,0	8,5			1,25	122,6	47,5	153,4	41,57	74/5/3	+	-
				245,0	12,5			0,85	180,2	64,8	153,4	57,43	74/5/4	+	-
				360,0	18,5			0,58	266,7	93,3	153,4	81,24	74/5/5	+	-
2,50	40,00	37,50	35,00	74,0	3,5	34,2	41,7	1,89	58,9	15,1	111,2	25,37	74/6/1	+	+
				113,0	5,5			1,20	92,4	20,6	111,1	34,63	74/6/2	+	+
				171,0	8,5			0,78	142,2	28,8	110,6	48,52	74/6/3	+	+
				250,0	12,5			0,53	210,2	39,8	111,2	67,05	74/6/4	+	-
				368,0	18,5			0,36	311,7	56,3	111,4	94,84	74/6/5	+	-

Potisne opruge

HENNLICH d.o.o. Beograd

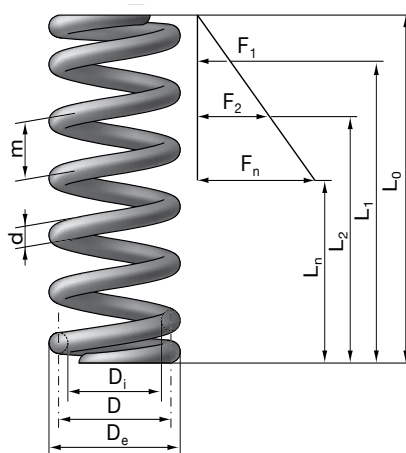
Opružni čelik 1.1200, EN 10270-1															
Dimenzije								Hod opruge i sile					Br. artikla	Brušeno	Otpornost na lom
d mm	D _e mm	D mm	D _i mm	L ₀ mm	n -	D _d mm	D _h mm	R N/mm	s _n mm	L _n mm	F _n N	M g	Oznaka artikla		
2,25	13,50	11,25	9,00	18,2	3,3	8,7	13,9	55,64	5,1	13,1	283,0	5,88	63/1/1	+	+
				26,3	5,2			35,31	8,5	17,8	299,6	8,00	63/1/2	+	+
				38,6	8,0			22,95	13,9	24,7	318,0	11,11	63/1/3	+	+
				54,7	11,8			15,56	20,5	34,2	319,8	15,33	63/1/4	+	+
				79,0	17,5			10,49	30,8	48,3	322,6	21,66	63/1/5	+	-
2,25	15,75	13,50	11,25	20,8	3,3	10,9	16,2	32,20	7,7	13,1	247,5	7,06	63/2/1	+	+
				30,8	5,2			20,43	13,0	17,8	265,3	9,59	63/2/2	+	+
				45,0	8,0			13,28	20,3	24,7	269,0	13,33	63/2/3	+	+
				64,3	11,8			9,00	30,1	34,2	271,5	18,39	63/2/4	+	+
				93,4	17,5			6,07	45,2	48,3	274,1	25,99	63/2/5	+	-
2,25	20,25	18,00	15,75	28,4	3,3	15,3	20,9	13,58	15,3	13,1	207,6	9,41	63/3/1	+	+
				42,4	5,2			8,62	24,6	17,8	211,9	12,80	63/3/2	+	+
				62,8	8,0			5,60	38,1	24,7	213,2	17,78	63/3/3	+	+
				90,5	11,8			3,80	56,3	34,2	214,1	24,54	63/3/4	+	+
				132,0	17,5			2,56	83,8	48,3	214,5	34,68	63/3/5	+	-
2,25	24,75	22,5	20,25	37,5	3,3	19,8	25,6	6,95	24,4	13,1	169,6	11,78	63/4/1	+	+
				56,8	5,2			4,41	39,0	17,8	172,1	16,01	63/4/2	+	+
				85,1	8,0			2,87	60,4	24,7	173,1	22,25	63/4/3	+	+
				121,0	11,8			1,94	86,8	34,2	168,9	30,71	63/4/4	+	-
				180,0	17,5			1,31	131,8	48,3	172,8	43,42	63/4/5	+	-
2,25	30,25	28,00	25,75	52,5	3,3	25,1	31,5	3,61	39,4	13,1	142,1	14,69	63/5/1	+	+
				80,7	5,2			2,29	62,9	17,8	144,0	19,98	63/5/2	+	+
				123,0	8,0			1,49	98,3	24,7	146,3	27,78	63/5/3	+	+
				175,0	11,8			1,01	140,9	34,2	142,1	38,34	63/5/4	+	-
				260,0	17,5			0,68	211,8	48,3	144,1	54,21	63/5/5	+	-
2,25	36,00	33,75	31,50	58,8	3,3	30,8	37,4	2,06	45,7	13,1	94,1	17,68	63/6/1	+	+
				90,9	5,2			1,31	73,1	17,8	95,6	24,05	63/6/2	+	+
				138,0	8,0			0,85	113,3	24,7	96,3	33,43	63/6/3	+	+
				197,0	11,8			0,58	162,9	34,2	93,8	46,14	63/6/4	+	-
				288,0	17,5			0,39	239,8	48,3	93,2	65,22	63/6/5	+	-
2,50	15,00	12,50	10,00	22,0	3,5	9,7	15,5	58,29	6,9	15,1	401,7	8,38	64/1/1	+	+
				32,0	5,5			37,09	11,4	20,6	422,8	11,43	64/1/2	+	+
				47,5	8,5			24,00	18,7	28,8	447,8	16,01	64/1/3	+	+
				67,5	12,5			16,32	27,7	39,8	451,6	22,11	64/1/4	+	-
				98,0	18,5			11,03	41,7	56,3	459,7	31,27	64/1/5	+	-
2,50	18,50	16,00	13,50	27,5	3,5	13,1	19,1	27,79	12,4	15,1	344,4	10,73	64/2/1	+	+
				41,0	5,5			17,69	20,4	20,6	360,8	14,63	64/2/2	+	+
				61,0	8,5			11,44	31,7	29,3	363,1	20,50	64/2/3	+	+
				88,0	12,5			7,78	46,7	41,3	363,1	28,31	64/2/4	+	-
				130,0	18,5			5,26	69,1	60,9	363,1	40,05	64/2/5	+	-
2,50	22,50	20,00	17,50	36,0	3,5	17,1	23,3	14,23	20,4	15,6	290,5	13,42	64/3/1	+	+
				54,0	5,5			9,06	32,1	21,9	290,5	18,31	64/3/2	+	+
				81,5	8,5			5,86	49,6	31,9	290,5	25,65	64/3/3	+	+
				120,0	12,5			3,98	72,9	47,1	290,5	35,45	64/3/4	+	-
				175,0	18,5			2,69	107,9	67,1	290,5	50,13	64/3/5	+	-
2,50	27,50	25,00	22,50	49,0	3,5	22,0	28,6	7,29	31,9	17,1	232,4	16,80	64/4/1	+	+
				74,5	5,5			4,64	50,1	24,4	232,4	22,93	64/4/2	+	+
				115,0	8,5			3,00	77,5	37,5	232,4	32,14	64/4/3	+	+
				165,0	12,5			2,04	113,9	51,1	232,4	44,40	64/4/4	+	-
				240,0	18,5			1,38	168,6	71,4	232,4	62,79	64/4/5	+	-
2,50	34,5	32,00	29,50	71,5	3,5	28,8	36,2	3,47	52,3	19,2	181,6	21,57	64/5/1	+	+
				110,0	5,5			2,21	82,1	27,9	181,6	29,45	64/5/2	+	+
				170,0	8,5			1,43	126,9	43,1	181,6	41,30	64/5/3	+	-
				245,0	12,5			0,97	186,6	58,4	181,6	57,07	64/5/4	+	-
				360,0	18,5			0,66	276,2	83,8	181,6	80,73	64/5/5	+	-
2,50	40,00	37,50	35,00	74,0	3,5	34,2	41,7	2,16	58,9	15,1	127,1	25,21	64/6/1	+	+
				113,0	5,5			1,37	92,4	20,6	126,9	34,41	64/6/2	+	+
				171,0	8,5			0,89	142,2	28,8	126,4	48,21	64/6/3	+	+
				250,0	12,5			0,60	210,2	39,8	127,0	66,62	64/6/4	+	-
				368,0	18,5			0,41	311,7	56,3	127,3	94,24	64/6/5	+	-



Potisne opruge

HENNLICH d.o.o. Beograd

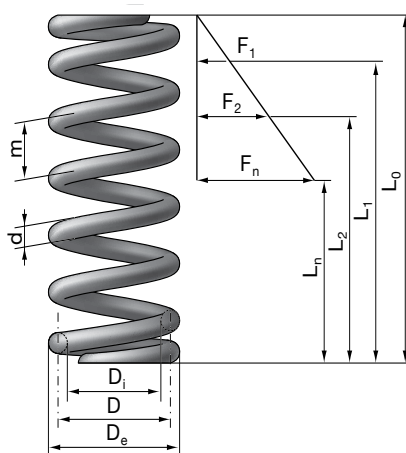
Nerđajući čelik 1.4310, EN 10270-3																
Dimenzije								Hod opruge i sile					Br. artikla		Brušeno	Otpornost na lom
d mm	D _e mm	D mm	D _i mm	L ₀ mm	n -	D _d mm	D _h mm	R N/mm	s _n mm	L _n mm	F _n N	M g	Oznaka artikla			
2,80	16,80	14,00	11,20	22,2	3,3	10,9	17,3	60,58	5,9	16,3	358,0	11,41	75/1/1	+	+	
				32,5	5,2			38,45	10,4	22,1	398,6	15,51	75/1/2	+	+	
				47,2	8,0			24,99	16,5	30,7	411,4	21,54	75/1/3	+	+	
				66,3	11,8			16,94	23,9	42,4	404,6	29,72	75/1/4	+	+	
				95,6	17,5			11,42	35,7	59,9	407,4	42,00	75/1/5	+	-	
2,80	19,80	17,00	14,20	25,4	3,3	13,8	20,4	33,84	9,1	16,3	308,2	13,85	75/2/1	+	+	
				37,4	5,2			21,47	15,3	22,1	327,9	18,82	75/2/2	+	+	
				54,5	8,0			13,96	23,8	30,7	331,6	26,14	75/2/3	+	+	
				76,7	11,8			9,46	34,3	42,4	324,4	36,07	75/2/4	+	+	
				110,0	17,5			6,38	50,1	59,9	319,4	50,97	75/2/5	+	-	
2,80	25,20	22,40	19,60	34,0	3,3	19,1	26,0	14,79	17,7	16,3	261,9	18,25	75/3/1	+	+	
				49,6	5,2			9,39	27,5	22,1	257,8	24,80	75/3/2	+	+	
				73,4	8,0			6,10	42,7	30,7	260,3	34,45	75/3/3	+	+	
				104,0	11,8			4,14	61,6	42,4	254,7	47,54	75/3/4	+	+	
				150,0	17,5			2,79	90,1	59,9	251,2	67,18	75/3/5	+	-	
2,80	30,80	28,00	25,20	43,4	3,3	24,6	31,8	7,57	27,1	16,3	205,3	22,82	75/4/1	+	+	
				65,7	5,2			4,81	43,6	22,1	209,4	31,02	75/4/2	+	+	
				98,2	8,0			3,12	67,5	30,7	210,7	43,11	75/4/3	+	+	
				138,0	11,8			2,12	95,6	42,4	202,4	59,48	75/4/4	+	+	
				203,0	17,5			1,43	143,1	59,9	204,3	84,08	75/4/5	+	-	
2,80	37,80	35,00	32,20	59,3	3,3	31,5	39,2	3,88	43,0	16,3	166,8	28,56	75/5/1	+	+	
				89,6	5,2			2,46	67,5	22,1	166,0	38,83	75/5/2	+	+	
				136,0	8,0			1,60	105,3	30,7	168,4	53,98	75/5/3	+	+	
				195,0	11,8			1,08	152,6	42,4	165,4	74,50	75/5/4	+	-	
				283,0	17,5			0,73	223,1	59,9	163,1	105,29	75/5/5	+	-	
2,80	44,80	42,00	39,20	67,1	3,3	38,3	46,4	2,24	50,8	16,3	114,0	34,25	75/6/1	+	+	
				101,0	5,2			1,42	78,9	22,1	112,3	46,56	75/6/2	+	+	
				155,0	8,0			0,93	124,3	30,7	115,0	64,72	75/6/3	+	+	
				219,0	11,8			0,63	176,6	42,4	110,8	89,30	75/6/4	+	+	
				324,0	17,5			0,42	264,1	59,9	111,7	126,24	75/6/5	+	-	



Potisne opruge

HENNLICH d.o.o. Beograd

Opružni čelik 1.1200, EN 10270-1															
Dimenzije								Hod opruge i sile					Br. artikla	Brušeno	Otpornost na lom
d mm	D _e mm	D mm	D _i mm	L ₀ mm	n -	D _d mm	D _h mm	R N/mm	s _n mm	L _n mm	F _n N	M g	Oznaka artikla		
2,80	16,80	14,00	11,20	22,2	3,3	10,9	17,3	69,24	5,9	16,3	409,1	11,34	65/1/1	+	+
				32,5	5,2			43,94	10,4	22,1	455,6	15,41	65/1/2	+	+
				47,2	8,0			28,56	16,5	30,7	470,1	21,40	65/1/3	+	+
				66,3	11,8			19,36	23,9	42,4	462,4	29,53	65/1/4	+	+
				95,6	17,5			13,06	35,7	59,9	465,6	41,73	65/1/5	+	-
2,80	19,80	17,00	14,20	25,4	3,3	13,8	20,4	38,67	9,1	16,3	352,2	13,76	65/2/1	+	+
				37,4	5,2			24,54	15,3	22,1	374,7	18,70	65/2/2	+	+
				54,5	8,0			15,95	23,8	30,7	379,0	25,97	65/2/3	+	+
				76,7	11,8			10,81	34,3	42,4	370,7	35,84	65/2/4	+	+
				110,0	17,5			7,29	50,1	59,9	365,0	50,64	65/2/5	+	-
2,80	25,20	22,40	19,60	34,0	3,3	19,1	26,0	16,90	17,7	16,3	299,3	18,13	65/3/1	+	+
				49,6	5,2			10,73	27,5	22,1	294,7	24,64	65/3/2	+	+
				73,4	8,0			6,97	42,7	30,7	297,5	34,23	65/3/3	+	+
				104,0	11,8			4,73	61,6	42,4	291,1	47,24	65/3/4	+	+
				150,0	17,5			3,19	90,1	59,9	287,1	66,76	65/3/5	+	-
2,80	30,80	28,00	25,20	43,4	3,3	24,6	31,8	8,65	27,1	16,3	234,6	22,68	65/4/1	+	+
				65,7	5,2			5,49	43,6	22,1	239,3	30,83	65/4/2	+	+
				98,2	8,0			3,57	67,5	30,7	240,8	42,83	65/4/3	+	+
				138,0	11,8			2,42	95,6	42,4	231,3	59,10	65/4/4	+	+
				203,0	17,5			1,63	143,1	59,9	233,5	83,54	65/4/5	+	-
2,80	37,80	35,00	32,20	59,3	3,3	31,5	39,2	4,43	43,0	16,3	190,6	28,38	65/5/1	+	+
				89,6	5,2			2,81	67,5	22,1	189,7	38,59	65/5/2	+	+
				136,0	8,0			1,83	105,3	30,7	192,4	53,64	65/5/3	+	+
				195,0	11,8			1,24	152,6	42,4	189,1	74,03	65/5/4	+	-
				283,0	17,5			0,84	223,1	59,9	186,4	104,62	65/5/5	+	-
2,80	44,80	42,00	39,20	67,1	3,3	38,3	46,4	2,56	50,8	16,3	130,3	34,03	65/6/1	+	+
				101,0	5,2			1,63	78,9	22,1	128,4	46,26	65/6/2	+	+
				155,0	8,0			1,06	124,3	30,7	131,4	64,31	65/6/3	+	+
				219,0	11,8			0,72	176,6	42,4	126,6	88,74	65/6/4	+	-
				324,0	17,5			0,48	264,1	59,9	127,7	125,45	65/6/5	+	-

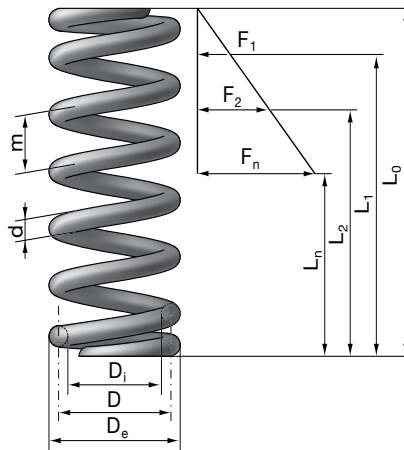




Potisne opruge

HENNLICH d.o.o. Beograd

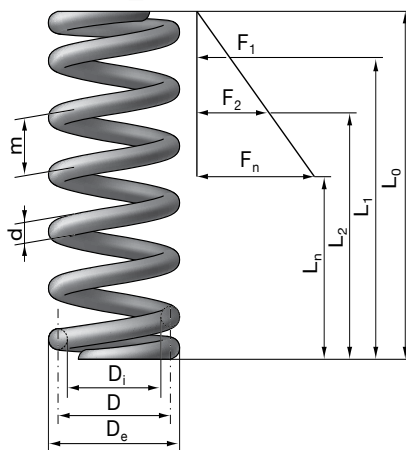
Nerđajući čelik 1.4310, EN 10270-3																
Dimenzije								Hod opruge i sile					Br. artikla		Brušeno	Otpornost na lom
d mm	D _e mm	D mm	D _i mm	L ₀ mm	n -	D _d mm	D _h mm	R N/mm	s _n mm	L _n mm	F _n N	M g	Oznaka artikla			
3,00	19,40	16,40	13,40	27,0	3,3	13,0	20,0	49,66	9,6	17,5	474,5	15,35	75/27/1	+	+	
				34,0	4,3			38,11	12,7	21,3	484,9	18,26	75/27/2	+	+	
				42,0	5,5			29,80	16,3	25,7	484,9	21,74	75/27/3	+	+	
				52,0	7,0			23,41	20,7	31,3	484,9	26,09	75/27/4	+	+	
				64,0	9,0			18,21	26,6	37,4	484,9	31,88	75/27/5	+	+	
				80,0	11,5			14,25	34,0	46,0	484,9	39,13	75/27/6	+	+	
				103,0	15,0			10,93	44,4	58,6	484,9	49,28	75/27/7	+	-	
3,00	22,50	19,50	16,50	31,0	3,3	16,1	23,2	29,54	13,6	17,5	400,4	18,25	75/37/1	+	+	
				39,0	4,3			22,67	18,0	21,0	407,8	21,70	75/37/2	+	+	
				48,0	5,5			17,73	23,0	25,0	407,8	25,83	75/37/3	+	+	
				60,0	7,0			13,93	29,3	30,7	407,8	31,01	75/37/4	+	+	
				75,0	9,0			10,83	37,6	37,4	407,8	37,90	75/37/5	+	+	
				91,0	11,5			8,48	46,6	44,4	394,7	46,50	75/37/6	+	+	
				117,0	15,0			6,50	61,0	56,0	396,7	58,56	75/37/7	+	-	
3,00	26,50	23,50	20,50	37,0	3,3	20,0	27,3	16,88	19,5	17,5	330,1	21,99	75/47/1	+	+	
				47,0	4,3			12,95	26,1	20,9	338,4	26,15	75/47/2	+	+	
				60,0	5,5			10,13	33,4	26,6	338,4	31,15	75/47/3	+	+	
				74,0	7,0			7,96	42,5	31,5	338,4	37,38	75/47/4	+	+	
				91,0	9,0			6,19	54,7	36,3	338,4	45,68	75/47/5	+	+	
				115,0	11,5			4,84	69,9	45,1	338,4	56,07	75/47/6	+	+	
				147,0	15,0			3,71	91,0	56,0	338,1	70,61	75/47/7	+	-	
3,00	31,70	28,70	25,70	52,0	3,5	25,1	32,8	8,74	31,7	20,3	277,1	27,91	75/57/1	+	+	
				65,0	4,5			6,80	40,8	24,2	277,1	33,00	75/57/2	+	+	
				80,0	5,7			5,37	51,7	28,4	277,1	39,09	75/57/3	+	+	
				103,0	7,5			4,08	67,9	35,1	277,1	48,25	75/57/4	+	+	
				131,0	9,7			3,15	87,9	43,1	277,1	59,43	75/57/5	+	+	
				145,0	12,7			2,41	96,6	48,4	232,6	74,51	75/57/6	+	+	
				190,0	15,7			1,95	131,7	58,3	256,6	89,81	75/57/7	+	-	
3,00	38,80	35,80	32,80	51,0	3,3	32,0	40,0	4,77	33,5	17,5	160,2	33,46	75/67/1	+	+	
				77,0	5,0			3,15	54,0	23,0	170,0	44,24	75/67/2	+	+	
				107,0	7,0			2,25	77,4	29,6	174,2	56,91	75/67/3	+	+	
				150,0	10,0			1,58	110,5	39,5	174,1	75,90	75/67/4	+	+	
				200,0	14,0			1,13	147,3	52,7	165,8	101,18	75/67/5	+	-	



Potisne opruge

HENNLICH d.o.o. Beograd

Opružni čelik 1.1200, EN 10270-1															
Dimenzije								Hod opruge i sile					Br. artikla	Brušeno	Otpornost na lom
d mm	D _e mm	D mm	D _i mm	L ₀ mm	n -	D _d mm	D _h mm	R N/mm	s _n mm	L _n mm	F _n N	M g	Oznaka artikla		
3,00	19,40	16,40	13,40	27,0	3,3	13,0	20,0	56,76	9,6	17,5	542,3	15,26	65/27/1	+	+
				34,0	4,3			43,56	13,3	20,7	577,7	18,14	65/27/2	+	+
				42,0	5,5			34,06	17,3	24,7	589,6	21,60	65/27/3	+	+
				52,0	7,0			26,76	22,1	29,9	591,2	25,92	65/27/4	+	+
				64,0	9,0			20,81	27,8	36,2	578,4	31,68	65/27/5	+	+
				80,0	11,5			16,29	35,6	44,4	579,2	38,88	65/27/6	+	+
				103,0	15,0			12,49	47,0	56,0	587,4	48,97	65/27/7	+	-
3,00	22,50	19,50	16,50	31,0	3,3	16,1	23,2	33,77	13,6	17,5	457,6	18,13	65/37/1	+	+
				39,0	4,3			25,91	18,3	20,7	473,2	21,56	65/37/2	+	+
				48,0	5,5			20,26	23,3	24,7	472,3	25,67	65/37/3	+	+
				60,0	7,0			15,92	30,4	29,6	483,5	30,81	65/37/4	+	+
				75,0	9,0			12,38	38,8	36,2	480,2	37,66	65/37/5	+	+
				91,0	11,5			9,69	46,6	44,4	451,1	46,20	65/37/6	+	+
				117,0	15,0			7,43	61,0	56,0	453,4	58,19	65/37/7	+	-
3,00	26,50	23,50	20,50	37,0	3,3	20,0	27,3	19,29	19,5	17,5	377,2	21,85	65/47/1	+	+
				48,0	4,3			14,81	27,3	20,7	403,6	25,99	65/47/2	+	+
				60,0	5,5			11,57	35,3	24,7	408,7	30,95	65/47/3	+	+
				74,0	7,0			9,09	44,4	29,6	403,6	37,15	65/47/4	+	+
				91,0	9,0			7,07	54,8	36,2	387,6	45,39	65/47/5	+	+
				115,0	11,5			5,54	70,6	44,4	390,6	55,72	65/47/6	+	+
				147,0	15,0			4,24	91,0	56,0	386,4	70,17	65/47/7	+	-
3,00	31,70	28,70	25,70	52,0	3,5	25,1	32,8	9,99	33,8	18,2	337,8	27,73	65/57/1	+	+
				65,0	4,5			7,77	43,5	21,5	337,8	32,79	65/57/2	+	+
				80,0	5,7			6,13	54,7	25,4	335,1	38,85	65/57/3	+	+
				103,0	7,5			4,66	71,7	31,3	334,3	47,94	65/57/4	+	+
				131,0	9,7			3,60	92,5	38,5	333,2	59,06	65/57/5	+	+
				145,0	12,7			2,75	96,6	48,4	265,9	74,04	65/57/6	+	+
				190,0	15,7			2,23	131,7	58,3	293,3	89,24	65/57/7	+	-
3,00	38,80	35,80	32,80	51,0	3,3	32,0	40,0	5,46	33,5	17,5	183,1	33,25	65/67/1	+	+
				77,0	5,0			3,60	54,0	23,0	194,3	43,96	65/67/2	+	+
				107,0	7,0			2,57	77,4	29,6	199,0	56,55	65/67/3	+	+
				150,0	10,0			1,80	110,5	39,5	199,0	75,42	65/67/4	+	+
				200,0	14,0			1,29	147,3	52,7	189,5	100,54	65/67/5	+	-





Nerđajući čelik 1.4310, EN 10270-3															
Dimenzije								Hod opruge i sile					Br. artikla	Brušeno	Otpornost na lom
d mm	D _e mm	D mm	D _i mm	L ₀ mm	n -	D _d mm	D _h mm	R N/mm	s _n mm	L _n mm	F _n N	M g	Oznaka artikla		
3,20	19,20	16,00	12,80	27,5	3,5	12,4	19,8	65,28	8,2	19,3	535,0	17,68	76/1/1	+	+
				40,0	5,5			41,54	13,7	26,3	568,2	24,12	76/1/2	+	+
				59,0	8,5			26,88	22,1	36,8	595,3	33,78	76/1/3	+	+
				83,5	12,5			18,28	32,6	50,9	596,0	46,65	76/1/4	+	+
				120,0	18,5			12,35	48,1	71,9	593,4	65,95	76/1/5	+	-
3,20	23,20	20,00	16,80	33,5	3,5	16,4	23,9	33,42	14,2	19,3	474,5	22,10	76/2/1	+	+
				49,5	5,5			21,27	22,7	26,8	482,5	30,15	76/2/2	+	+
				74,0	8,5			13,76	35,1	38,9	482,5	42,22	76/2/3	+	+
				105,0	12,5			9,36	51,6	53,4	482,5	58,31	76/2/4	+	+
				155,0	18,5			6,32	76,3	78,7	482,5	82,47	76/2/5	+	-
3,20	28,20	25,00	21,80	42,5	3,5	21,3	29,1	17,11	22,6	19,9	386,0	27,63	76/3/1	+	+
				63,5	5,5			10,89	35,5	28,1	386,0	37,70	76/3/2	+	+
				94,5	8,5			7,05	54,8	39,7	386,0	52,8	76/3/3	+	+
				135,0	12,5			4,79	80,6	54,4	386,0	72,92	76/3/4	+	-
				200,0	18,5			3,24	119,2	80,8	386,0	103,15	76/3/5	+	-
3,20	35,20	32,00	28,80	58,5	3,5	28,1	36,5	8,16	37,0	21,5	301,6	35,41	76/4/1	+	+
				88,5	5,5			5,19	58,1	30,4	301,6	48,33	76/4/2	+	+
				135,0	8,5			3,36	89,8	45,2	301,6	67,72	76/4/3	+	+
				190,0	12,5			2,28	132,0	58,0	301,6	93,50	76/4/4	+	-
				280,0	18,5			1,54	195,4	84,6	301,6	132,25	76/4/5	+	-
3,20	43,20	40,00	36,80	82,0	3,5	36,0	45,1	4,18	57,8	24,3	241,3	44,36	76/5/1	+	+
				125,0	5,5			2,66	90,8	34,3	241,3	60,56	76/5/2	+	+
				190,0	8,5			1,72	140,3	49,8	241,3	84,87	76/5/3	+	+
				275,0	12,5			1,17	206,3	68,8	241,3	117,26	76/5/4	+	-
				405,0	18,5			0,79	305,3	99,8	241,3	165,87	76/5/5	+	-
3,20	51,20	48,00	44,80	87,0	3,5	43,8	53,2	2,42	67,7	19,3	163,7	53,12	76/6/1	+	+
				135,0	5,5			1,54	108,7	26,3	167,2	72,52	76/6/2	+	+
				203,0	8,5			1,00	166,1	36,8	165,4	101,59	76/6/3	+	+
				282,0	12,5			0,68	231,1	50,9	156,4	140,23	76/6/4	+	-
				430,0	18,5			0,46	358,1	71,9	163,8	198,48	76/6/5	+	-
3,60	21,60	18,00	14,40	28,1	3,3	14,0	22,2	77,89	7,2	20,9	557,6	24,25	77/1/1	+	+
				40,7	5,2			49,43	12,3	28,5	605,6	32,95	77/1/2	+	+
				59,4	8,0			32,13	19,9	39,5	639,0	45,77	77/1/3	+	+
				83,8	11,8			21,78	29,3	54,5	637,7	63,16	77/1/4	+	+
				121,0	17,5			14,69	44,0	77,1	645,5	89,25	77/1/5	+	-
3,60	25,60	22,00	18,40	32,0	3,3	17,9	26,3	42,66	11,1	20,9	471,8	29,61	77/2/1	+	+
				46,0	5,2			27,07	17,5	28,5	475,2	40,23	77/2/2	+	+
				70,0	8,0			17,60	30,5	39,5	536,5	55,91	77/2/3	+	+
				98,6	11,8			11,93	44,1	54,5	525,8	77,15	77/2/4	+	+
				143,0	17,5			8,04	65,9	77,1	530,6	109,03	77/2/5	+	-
3,60	32,60	29,00	25,40	42,4	3,3	24,8	33,5	18,63	21,5	20,9	399,7	39,04	77/3/1	+	+
				62,9	5,2			11,82	34,5	28,5	407,2	53,06	77/3/2	+	+
				93,6	8,0			7,68	54,1	39,5	415,6	73,72	77/3/3	+	+
				131,0	11,8			5,21	76,5	54,5	398,3	101,72	77/3/4	+	+
				192,0	17,5			3,51	114,9	77,1	403,7	143,76	77/3/5	+	-
3,60	39,60	36,00	32,40	54,4	3,3	31,6	40,8	9,74	33,5	20,9	325,8	48,49	77/4/1	+	+
				81,3	5,2			6,18	52,8	28,5	326,6	65,90	77/4/2	+	+
				122,0	8,0			4,02	82,5	39,5	331,3	91,57	77/4/3	+	+
				175,0	11,8			2,72	120,5	54,5	328,0	126,39	77/4/4	+	+
				253,0	17,5			1,84	175,9	77,1	323,1	178,61	77/4/5	+	-
3,60	48,60	45,00	41,40	75,4	3,3	40,5	50,3	4,99	54,5	20,9	271,5	60,70	77/5/1	+	+
				114,0	5,2			3,16	85,6	28,5	270,6	82,52	77/5/2	+	+
				173,0	8,0			2,06	133,5	39,5	274,5	114,70	77/5/3	+	+
				243,0	11,8			1,39	188,5	54,5	262,8	158,26	77/5/4	+	-
				362,0	17,5			0,94	285,0	77,1	267,9	223,76	77/5/5	+	-
3,60	57,60	54,00	50,40	85,0	3,3	49,3	59,6	2,88	64,1	20,9	184,8	72,78	77/6/1	+	+
				129,0	5,2			1,83	100,6	28,5	184,1	98,94	77/6/2	+	+
				194,0	8,0			1,19	154,5	39,5	183,8	137,49	77/6/3	+	+
				278,0	11,8			0,81	223,5	54,5	180,3	189,77	77/6/4	+	+
				408,0	17,5			0,54	331,0	77,1	180,0	268,22	77/6/5	+	-

Potisne opruge

HENNLICH d.o.o. Beograd

Opružni čelik 1.1200, EN 10270-1															
Dimenzije							Hod opruge i sile						Br. artikla	Brušeno	Otpornost na lom
d mm	D _e mm	D mm	D _i mm	L ₀ mm	n -	D _d mm	D _n mm	R N/mm	s _n mm	L _n mm	F _n N	M g	Oznaka artikla		
3,20	19,20	16,00	12,80	27,5	3,5	12,4	19,8	74,61	8,2	19,3	611,5	17,57	66/1/1	+	+
				40,0	5,5			47,48	13,7	26,3	649,3	23,97	66/1/2	+	+
				59,0	8,5			30,72	22,1	36,8	680,4	33,56	66/1/3	+	+
				83,5	12,5			20,89	32,6	50,9	681,2	46,35	66/1/4	+	-
				120,0	18,5			14,11	48,1	71,9	678,2	65,53	66/1/5	+	-
3,20	23,20	20,00	16,80	33,5	3,5	16,4	23,9	38,20	14,2	19,3	542,3	21,96	66/2/1	+	+
				49,5	5,5			24,31	23,2	26,3	563,4	29,96	66/2/2	+	+
				74,0	8,5			15,73	36,9	37,1	580,9	41,96	66/2/3	+	+
				105,0	12,5			10,70	54,1	50,9	578,7	57,94	66/2/4	+	-
				155,0	18,5			7,23	80,4	74,6	580,9	81,95	66/2/5	+	-
3,20	28,20	25,00	21,80	42,5	3,5	21,3	29,1	19,56	23,2	19,3	453,7	27,46	66/3/1	+	+
				63,5	5,5			12,45	37,2	26,3	462,7	37,46	66/3/2	+	+
				94,5	8,5			8,05	57,7	36,8	464,2	52,46	66/3/3	+	+
				135,0	12,5			5,48	84,1	50,9	460,6	72,46	66/3/4	+	-
				200,0	18,5			3,70	125,6	74,4	464,7	102,49	66/3/5	+	-
3,20	35,20	32,00	28,80	58,5	3,5	28,1	36,5	9,33	38,9	19,6	363,1	35,19	66/4/1	+	+
				88,5	5,5			5,93	61,2	27,3	363,1	48,02	66/4/2	+	+
				135,0	8,5			3,84	94,6	40,5	363,1	67,29	66/4/3	+	+
				190,0	12,5			2,61	139,0	51,0	363,1	92,91	66/4/4	+	-
				280,0	18,5			1,76	205,8	74,2	363,1	131,41	66/4/5	+	-
3,20	43,20	40,00	36,80	82,0	3,5	36,0	45,1	4,77	60,8	21,2	290,5	44,08	66/5/1	+	+
				125,0	5,5			3,04	95,6	29,4	290,5	60,18	66/5/2	+	+
				190,0	8,5			1,97	147,7	42,3	290,5	84,33	66/5/3	+	+
				275,0	12,5			1,34	217,3	57,7	290,5	116,52	66/5/4	+	-
				405,0	18,5			0,90	321,5	83,5	290,5	164,82	66/5/5	+	-
3,20	51,20	48,00	44,80	87,0	3,5	43,8	53,2	2,76	67,7	19,3	187,1	52,78	66/6/1	+	+
				135,0	5,5			1,76	108,7	26,3	191,1	72,06	66/6/2	+	+
				203,0	8,5			1,14	166,1	36,8	189,0	100,94	66/6/3	+	+
				282,0	12,5			0,77	231,1	50,9	178,8	139,34	66/6/4	+	-
				430,0	18,5			0,52	358,1	71,9	187,2	197,22	66/6/5	+	-
3,60	21,60	18,00	14,40	28,1	3,3	14,0	22,2	89,02	7,2	20,9	637,2	24,09	67/1/1	+	+
				40,7	5,2			56,49	12,3	28,5	692,1	32,74	67/1/2	+	+
				59,4	8,0			36,72	19,9	39,5	730,3	45,48	67/1/3	+	+
				83,8	11,8			24,89	29,3	54,5	728,7	62,76	67/1/4	+	+
				121,0	17,5			16,79	44,0	77,1	737,8	88,68	67/1/5	+	-
3,60	25,60	22,00	18,40	32,0	3,3	17,9	26,3	48,76	11,1	20,9	539,2	29,43	67/2/1	+	+
				46,0	5,2			30,94	17,5	28,5	543,1	39,98	67/2/2	+	+
				70,0	8,0			20,11	30,5	39,5	613,3	55,56	67/2/3	+	+
				98,6	11,8			13,64	44,1	54,5	600,9	76,67	67/2/4	+	+
				143,0	17,5			9,19	65,9	77,1	606,3	108,34	67/2/5	+	-
3,60	32,60	29,00	25,40	42,4	3,3	24,8	33,5	21,29	21,5	20,9	456,8	38,79	67/3/1	+	+
				62,9	5,2			13,51	34,4	28,5	465,4	52,72	67/3/2	+	+
				93,6	8,0			8,78	54,1	39,5	474,9	73,25	67/3/3	+	+
				131,0	11,8			5,95	76,5	54,5	455,2	101,07	67/3/4	+	+
				192,0	17,5			4,01	114,9	77,1	461,4	142,85	67/3/5	+	-
3,60	39,60	36,00	32,40	54,4	3,3	31,6	40,8	11,13	33,5	20,9	372,3	48,18	67/4/1	+	+
				81,3	5,2			7,06	52,8	28,5	373,2	65,48	67/4/2	+	+
				122,0	8,0			4,59	82,5	39,5	378,6	90,99	67/4/3	+	+
				175,0	11,8			3,11	120,5	54,5	374,9	125,59	67/4/4	+	+
				253,0	17,5			2,10	175,9	77,1	369,2	177,48	67/4/5	+	-
3,60	48,60	45,00	41,40	75,4	3,3	40,5	50,3	5,70	54,5	20,9	310,3	60,32	67/5/1	+	+
				114,0	5,2			3,62	85,6	28,5	309,3	82,00	67/5/2	+	+
				173,0	8,0			2,35	133,5	39,5	313,7	113,98	67/5/3	+	+
				243,0	11,8			1,59	188,5	54,5	300,3	157,26	67/5/4	+	-
				362,0	17,5			1,07	285,0	77,1	306,1	222,34	67/5/5	+	-
3,60	57,60	54,00	50,40	85,0	3,3	49,3	59,6	3,30	64,1	20,9	211,2	72,32	67/6/1	+	+
				129,0	5,2			2,09	100,6	28,5	210,4	98,31	67/6/2	+	+
				194,0	8,0			1,36	154,5	39,5	210,1	136,62	67/6/3	+	+
				278,0	11,8			0,92	223,5	54,5	206,1	188,56	67/6/4	+	+
				408,0	17,5			0,62	331,0	77,1	205,8	266,52	67/6/5	+	-



Potisne opruge

HENNLICH d.o.o. Beograd

Nerđajući čelik 1.4310, EN 10270-3															
Dimenzije								Hod opruge i sile					Br. artikla	Brušeno	Otpornost na lom
d mm	D _e mm	D mm	D _i mm	L ₀ mm	n -	D _d mm	D _h mm	R N/mm	s _n mm	L _n mm	F _n N	M g	Oznaka artikla		
4,00	24,00	20,00	16,00	33,5	3,5	15,6	24,7	81,60	9,4	24,1	764,6	34,53	78/1/1	+	+
				49,0	5,5			51,93	16,1	32,9	835,8	47,10	78/1/2	+	+
				72,0	8,5			33,60	25,9	46,1	871,4	65,95	78/1/3	+	+
				105,0	12,5			22,85	41,3	63,8	942,5	91,11	78/1/4	+	+
				150,0	18,5			15,44	60,1	89,9	927,2	128,80	78/1/5	+	-
4,00	29,00	25,00	21,00	41,0	3,5	20,5	29,8	41,78	16,9	24,1	704,8	43,15	78/2/1	+	+
				60,5	5,5			26,59	27,6	32,9	733,7	58,86	78/2/2	+	+
				89,5	8,5			17,20	43,4	46,1	747,2	82,43	78/2/3	+	+
				130,0	12,5			11,70	64,4	65,6	754,0	113,88	78/2/4	+	+
				185,0	18,5			7,90	95,1	89,9	751,4	160,97	78/2/5	+	-
4,00	36,00	32,00	28,00	53,5	3,5	27,3	37,1	19,92	29,4	24,1	585,1	55,25	78/3/1	+	+
				79,5	5,5			12,68	46,5	33,0	589,1	75,38	78/3/2	+	+
				120,0	8,5			8,20	71,8	48,2	589,1	105,59	78/3/3	+	+
				170,0	12,5			5,58	105,6	64,4	589,1	145,81	78/3/4	+	-
				250,0	18,5			3,77	156,3	93,7	589,1	206,22	78/3/5	+	-
4,00	44,00	40,00	36,00	71,0	3,5	35,2	45,5	10,20	46,2	24,8	471,2	69,13	78/4/1	+	+
				105,0	5,5			6,49	72,1	32,9	468,0	94,31	78/4/2	+	+
				160,0	8,5			4,20	112,2	47,8	471,2	132,13	78/4/3	+	+
				235,0	12,5			2,86	165,0	70,0	471,2	182,58	78/4/4	+	-
				340,0	18,5			1,93	244,2	95,8	471,2	258,15	78/4/5	+	-
4,00	54,00	50,00	46,00	99,0	3,5	45,0	56,2	5,22	72,2	26,8	377,0	86,59	78/5/1	+	+
				150,0	5,5			3,32	113,4	36,6	377,0	118,18	78/5/2	+	+
				230,0	8,5			2,15	175,3	54,7	377,0	165,63	78/5/3	+	+
				335,0	12,5			1,46	257,8	77,2	377,0	228,87	78/5/4	+	-
				490,0	18,5			0,99	381,6	108,4	377,0	323,69	78/5/5	+	-
4,00	64,00	60,00	56,00	112,0	3,5	54,8	66,5	3,02	87,9	24,1	265,6	103,80	78/6/1	+	+
				169,0	5,5			1,92	136,1	32,9	261,7	141,65	78/6/2	+	+
				257,0	8,5			1,24	210,9	46,1	262,5	198,46	78/6/3	+	+
				367,0	12,5			0,85	303,4	63,6	256,7	274,10	78/6/4	+	-
				550,0	18,5			0,57	460,1	89,9	263,1	387,84	78/6/5	+	-
4,50	27,00	22,50	18,00	36,0	3,3	17,5	27,7	97,36	9,9	26,1	959,9	47,37	79/1/1	+	+
				51,0	5,2			61,79	15,5	35,5	957,0	64,35	79/1/2	+	+
				75,0	8,0			40,16	25,7	49,3	1031,3	89,40	79/1/3	+	+
				105,0	11,8			27,23	36,9	68,1	1005,7	123,36	79/1/4	+	+
				153,0	17,5			18,36	56,8	96,2	1043,2	174,34	79/1/5	+	-
4,50	34,50	30,00	25,50	42,0	3,3	24,9	35,4	41,08	15,9	26,1	651,4	63,07	79/2/1	+	+
				66,0	5,2			26,07	30,5	35,5	794,7	85,77	79/2/2	+	+
				98,0	8,0			16,94	48,7	49,3	824,8	119,17	79/2/3	+	+
				140,0	11,8			11,49	71,9	68,1	826,3	164,48	79/2/4	+	+
				204,0	17,5			7,75	107,8	96,2	835,0	232,45	79/2/5	+	-
4,50	40,50	36,00	31,50	53,0	3,3	30,8	41,7	23,77	26,9	26,1	638,5	75,73	79/3/1	+	+
				77,0	5,2			15,09	41,5	35,5	625,8	102,89	79/3/2	+	+
				115,0	8,0			9,81	65,7	49,3	644,0	142,97	79/3/3	+	+
				165,0	11,8			6,65	96,9	68,1	644,4	197,33	79/3/4	+	+
				239,0	17,5			4,48	142,8	96,2	640,2	278,86	79/3/5	+	-
4,50	49,50	45,00	40,50	68,0	3,3	39,6	51,0	12,17	41,9	26,1	509,4	94,70	79/4/1	+	+
				102,0	5,2			7,72	66,5	35,5	513,5	128,72	79/4/2	+	+
				152,0	8,0			5,02	102,7	49,3	515,5	178,85	79/4/3	+	+
				219,0	11,8			3,40	150,9	68,1	513,7	246,87	79/4/4	+	+
				335,0	17,5			2,30	238,8	96,2	548,1	349,15	79/4/5	+	-
4,50	60,50	56,00	51,50	93,0	3,3	50,4	62,6	6,32	66,9	26,1	422,2	118,01	79/5/1	+	+
				139,0	5,2			4,01	103,5	35,5	414,7	160,40	79/5/2	+	+
				199,0	8,0			2,60	149,7	49,3	389,9	222,74	79/5/3	+	+
				304,0	11,8			1,77	235,9	68,1	416,7	307,76	79/5/4	+	-
				471,0	17,5			1,19	374,8	96,2	446,4	435,47	79/5/5	+	-
4,50	72,00	67,50	63,00	105,0	3,3	61,6	74,4	3,61	78,9	26,1	284,4	142,13	79/6/1	+	+
				161,0	5,2			2,29	125,5	35,5	287,2	193,24	79/6/2	+	+
				242,0	8,0			1,49	192,7	49,3	286,6	268,53	79/6/3	+	+
				349,0	11,8			1,01	280,9	68,1	283,3	370,66	79/6/4	+	+
				516,0	17,5			0,68	419,8	96,2	285,5	523,97	79/6/5	+	-

Potisne opruge

HENNLICH d.o.o. Beograd

Opružni čelik 1.1200, EN 10270-1															
Dimenzije								Hod opruge i sile					Br. artikla	Brušeno	Otpornost na lom
d mm	D _e mm	D mm	D _i mm	L ₀ mm	n -	D _d mm	D _h mm	R N/mm	s _n mm	L _n mm	F _n N	M g	Oznaka artikla		
4,00	24,00	20,00	16,00	33,5	3,5	15,6	24,7	93,26	9,4	24,1	873,8	34,31	68/1/1	+	+
				49,0	5,5			59,35	16,1	32,9	955,2	46,80	68/1/2	+	+
				72,0	8,5			38,40	25,9	46,1	995,9	65,53	68/1/3	+	+
				105,0	12,5			26,11	41,4	63,6	1080,6	90,54	68/1/4	+	-
				150,0	18,5			17,64	60,1	89,9	1059,7	127,99	68/1/5	+	-
4,00	29,00	25,00	21,00	41,0	3,5	20,5	29,8	47,75	16,9	24,1	805,5	42,88	68/2/1	+	+
				60,5	5,5			30,38	27,6	32,9	838,5	58,49	68/2/2	+	+
				89,5	8,5			19,66	43,4	46,1	853,9	81,91	68/2/3	+	+
				130,0	12,5			13,37	64,9	65,1	867,7	113,16	68/2/4	+	-
				185,0	18,5			9,03	95,1	89,9	858,7	159,95	68/2/5	+	-
4,00	36,00	32,00	28,00	53,5	3,5	27,3	37,1	22,77	29,4	24,1	668,7	54,90	68/3/1	+	+
				79,5	5,5			14,49	46,6	32,9	675,1	74,90	68/3/2	+	+
				120,0	8,5			9,38	72,3	47,7	677,9	104,92	68/3/3	+	+
				170,0	12,5			6,38	106,3	63,7	677,9	144,89	68/3/4	+	-
				250,0	18,5			4,31	157,4	92,6	677,9	204,91	68/3/5	+	-
4,00	44,00	40,00	36,00	71,0	3,5	35,2	45,5	11,66	46,5	24,5	542,3	68,69	68/4/1	+	+
				105,0	5,5			7,42	72,1	32,9	534,8	93,71	68/4/2	+	+
				160,0	8,5			4,80	113,0	47,0	542,3	131,29	68/4/3	+	+
				235,0	12,5			3,26	166,2	68,8	542,3	181,42	68/4/4	+	-
				340,0	18,5			2,21	245,9	94,1	542,3	256,52	68/4/5	+	-
4,00	54,00	50,00	46,00	99,0	3,5	45,0	56,2	5,97	72,7	26,3	433,9	86,04	68/5/1	+	+
				150,0	5,5			3,80	114,2	35,8	433,9	117,43	68/5/2	+	+
				230,0	8,5			2,46	176,5	53,5	433,9	164,58	68/5/3	+	+
				335,0	12,5			1,67	259,6	75,4	433,9	227,42	68/5/4	+	-
				490,0	18,5			1,13	384,2	105,8	433,9	321,64	68/5/5	+	-
4,00	64,00	60,00	56,00	112,0	3,5	54,8	66,5	3,45	87,9	24,1	303,5	103,14	68/6/1	+	+
				169,0	5,5			2,20	136,1	32,9	299,1	140,75	68/6/2	+	+
				257,0	8,5			1,42	210,9	46,1	300,0	197,21	68/6/3	+	+
				367,0	12,5			0,97	303,4	63,6	293,4	272,37	68/6/4	+	-
				550,0	18,5			0,65	460,1	89,9	300,6	385,38	68/6/5	+	-
4,50	27,00	22,50	18,00	36,0	3,3	17,5	27,7	111,27	9,9	26,1	1097,1	47,07	69/1/1	+	+
				51,0	5,2			70,62	15,5	35,5	1093,7	63,94	69/1/2	+	+
				75,0	8,0			45,90	25,7	49,3	1178,6	88,83	69/1/3	+	+
				105,0	11,8			31,12	36,9	68,1	1149,4	122,57	69/1/4	+	+
				153,0	17,5			20,98	56,8	96,2	1192,3	173,23	69/1/5	+	-
4,50	34,50	30,00	25,50	42,0	3,3	24,9	35,4	46,94	15,9	26,1	744,5	62,67	69/2/1	+	+
				66,0	5,2			29,79	30,5	35,5	908,3	85,23	69/2/2	+	+
				98,0	8,0			19,36	48,7	49,3	942,6	118,42	69/2/3	+	+
				140,0	11,8			13,13	71,9	68,1	944,4	163,43	69/2/4	+	+
				204,0	17,5			8,85	107,8	96,2	954,5	230,98	69/2/5	+	-
4,50	40,50	36,00	31,50	53,0	3,3	30,8	41,7	27,17	26,9	26,1	729,7	75,25	69/3/1	+	+
				77,0	5,2			17,24	41,5	35,5	715,3	102,24	69/3/2	+	+
				115,0	8,0			11,21	65,7	49,3	736,0	142,06	69/3/3	+	+
				165,0	11,8			7,60	96,9	68,1	736,5	196,08	69/3/4	+	+
				239,0	17,5			5,12	142,8	96,2	731,6	277,09	69/3/5	+	-
4,50	49,50	45,00	40,50	68,0	3,3	39,6	51,0	13,91	41,9	26,1	582,2	94,10	69/4/1	+	+
				102,0	5,2			8,83	66,5	35,5	586,9	127,90	69/4/2	+	+
				152,0	8,0			5,74	102,7	49,3	589,1	177,71	69/4/3	+	+
				219,0	11,8			3,89	150,9	68,1	587,1	245,30	69/4/4	+	+
				335,0	17,5			2,62	238,8	96,2	626,4	346,94	69/4/5	+	-
4,50	60,50	56,00	51,50	93,0	3,3	50,4	62,6	7,22	66,9	26,1	482,5	117,26	69/5/1	+	+
				139,0	5,2			4,58	103,5	35,5	474,0	159,39	69/5/2	+	+
				199,0	8,0			2,98	149,7	49,3	445,6	221,33	69/5/3	+	+
				304,0	11,8			2,02	235,9	68,1	476,2	305,81	69/5/4	+	-
				471,0	17,5			1,36	374,8	96,2	510,1	432,71	69/5/5	+	-
4,50	72,00	67,50	63,00	105,0	3,3	61,6	74,4	4,12	78,9	26,1	325,0	141,23	69/6/1	+	+
				161,0	5,2			2,62	125,5	35,5	328,2	192,01	69/6/2	+	+
				242,0	8,0			1,70	192,7	49,3	327,5	266,83	69/6/3	+	+
				349,0	11,8			1,15	280,9	68,1	323,8	368,32	69/6/4	+	-
				516,0	17,5			0,78	419,8	96,2	326,3	520,66	69/6/5	+	-



Potisne opruge

HENNLICH d.o.o. Beograd

Nerdajući čelik 1.4310, EN 10270-3															
Dimenzije								Hod opruge i sile					Br. artikla	Brušeno	Otpornost na lom
d mm	D _e mm	D mm	D _i mm	L ₀ mm	n -	D _o mm	D _h mm	R N/mm	s _n mm	L _n mm	F _n N	M g	Oznaka artikla		
5,00	30,00	25,00	20,00	41,0	3,5	19,5	30,8	102,00	10,9	30,1	1109,3	67,42	90/1/1	+	+
				60,0	5,5			64,91	18,9	41,1	1228,1	91,96	90/1/2	+	+
				87,5	8,5			42,00	30,0	57,5	1259,5	128,76	90/1/3	+	+
				125,0	12,5			28,56	45,6	79,4	1301,8	177,83	90/1/4	+	+
				180,0	18,5			19,30	67,7	112,3	1306,7	251,43	90/1/5	+	-
5,00	37,00	32,00	27,00	51,0	3,5	26,4	38,0	48,64	20,9	30,1	1015,3	86,27	90/2/1	+	+
				75,0	5,5			30,95	33,9	41,1	1049,9	117,68	90/2/2	+	+
				110,0	8,5			20,03	52,5	57,5	1051,2	164,77	90/2/3	+	+
				160,0	12,5			13,62	78,8	81,2	1073,8	227,63	90/2/4	+	+
				230,0	18,5			9,20	116,7	113,3	1073,8	321,82	90/2/5	+	-
5,00	45,00	40,00	35,00	64,0	3,5	34,2	46,3	24,90	33,9	30,1	843,6	107,85	90/3/1	+	+
				95,5	5,5			15,85	54,2	41,3	859,0	147,14	90/3/2	+	+
				140,0	8,5			10,25	82,5	57,5	845,8	206,02	90/3/3	+	+
				205,0	12,5			6,97	123,2	81,8	859,0	284,64	90/3/4	+	+
				300,0	18,5			4,71	182,3	117,7	859,0	402,52	90/3/5	+	-
5,00	55,00	50,00	45,00	85,0	3,5	44,0	56,8	12,75	53,9	31,1	687,2	134,93	90/4/1	+	+
				130,0	5,5			8,11	84,7	45,3	687,2	184,16	90/4/2	+	+
				195,0	8,5			5,25	130,9	64,1	687,2	257,95	90/4/3	+	+
				280,0	12,5			3,57	192,5	87,5	687,2	356,30	90/4/4	+	-
				410,0	18,5			2,41	284,9	125,1	687,2	503,88	90/4/5	+	-
5,00	68,00	63,00	58,00	120,0	3,5	56,7	70,6	6,37	85,6	34,4	545,4	170,34	90/5/1	+	+
				180,0	5,5			4,06	134,5	45,5	545,4	232,44	90/5/2	+	+
				275,0	8,5			2,62	207,8	67,2	545,4	325,72	90/5/3	+	+
				395,0	12,5			1,78	305,6	89,4	545,4	449,92	90/5/4	+	-
				585,0	18,5			1,21	452,3	132,7	545,4	636,46	90/5/5	+	-
5,00	80,00	75,00	70,00	159,0	3,5	68,5	83,7	3,78	121,3	37,7	458,1	203,24	90/6/1	+	+
				267,0	5,5			2,40	190,6	76,4	458,1	278,20	90/6/2	+	+
				374,0	8,5			1,56	294,5	79,5	458,1	389,00	90/6/3	+	+
				528,0	12,5			1,06	433,1	94,9	458,1	537,11	90/6/4	+	-
				785,0	18,5			0,71	641,0	144,0	458,1	760,00	90/6/5	+	-
6,00	38,00	32,00	26,00	60,0	4,3	25,4	39,0	82,09	18,6	41,4	1523,4	142,30	91/10/1	+	+
				73,5	5,5			64,18	24,2	49,3	1550,8	169,41	91/10/2	+	+
				97,0	7,5			47,07	34,5	62,5	1624,1	214,63	91/10/3	+	+
				131,0	10,5			33,62	48,8	82,2	1639,7	282,42	91/10/4	+	+
				176,0	14,5			24,34	67,5	108,5	1642,3	372,80	91/10/5	+	-
6,00	43,00	37,00	31,00	67,0	4,3	30,3	44,1	53,11	25,6	41,4	1357,3	164,47	91/20/1	+	+
				82,5	5,5			41,52	33,2	49,3	1376,9	195,82	91/20/2	+	+
				108,5	7,5			30,45	46,0	62,5	1400,8	248,07	91/20/3	+	+
				148,0	10,5			21,75	65,8	82,2	1430,4	326,46	91/20/4	+	+
				200,0	14,5			15,75	91,5	108,5	1440,4	430,96	91/20/5	+	-
6,00	48,70	42,70	36,70	76,0	4,3	35,9	50,0	34,55	34,6	41,4	1194,0	189,78	91/30/1	+	+
				94,5	5,5			27,01	45,2	49,3	1220,0	225,97	91/30/2	+	+
				124,5	7,5			19,81	62,0	62,5	1228,3	286,27	91/30/3	+	+
				170,0	10,5			14,15	87,8	82,2	1241,9	376,73	91/30/4	+	+
				231,0	14,5			10,25	122,5	108,5	1254,8	497,36	91/30/5	+	-
6,00	54,50	48,50	42,50	88,0	4,3	41,5	56,0	23,58	46,6	41,4	1097,8	215,61	91/40/1	+	+
				110,0	5,5			18,43	60,7	49,3	1118,3	256,74	91/40/2	+	+
				146,0	7,5			13,52	83,5	62,5	1128,9	325,28	91/40/3	+	+
				200,0	10,5			9,66	117,8	82,2	1137,2	428,09	91/40/4	+	+
				271,0	14,5			6,99	162,5	108,5	1136,0	565,15	91/40/5	+	-
6,00	64,00	58,00	52,00	111,0	4,3	50,9	65,9	13,79	69,6	41,4	959,0	258,02	91/50/1	+	+
				140,0	5,5			10,78	90,7	49,3	977,2	307,29	91/50/2	+	+
				186,0	7,5			7,90	123,5	62,5	976,3	389,33	91/50/3	+	+
				255,0	10,5			5,65	172,8	82,2	975,5	512,40	91/50/4	+	+
				349,0	14,5			4,09	240,5	108,5	983,1	676,55	91/50/5	+	-

Potisne opruge

HENNLICH d.o.o. Beograd

Opružni čelik 1.1200, EN 10270-1															
Dimenzije								Hod opruge i sile					Br. artikla	Brušeno	Otpornost na lom
d mm	D _e mm	D mm	D _i mm	L ₀ mm	n -	D _d mm	D _h mm	R N/mm	s _n mm	L _n mm	F _n N	M g	Oznaka artikla		
5,00	30,00	25,00	20,00	41,0	3,5	19,5	30,8	116,57	10,9	30,1	1267,7	66,99	80/1/1	+	+
				60,0	5,5			74,18	18,9	41,1	1403,6	91,38	80/1/2	+	+
				87,5	8,5			48,00	30,0	57,5	1439,5	127,94	80/1/3	+	+
				125,0	12,5			32,64	45,6	79,4	1487,7	176,71	80/1/4	+	+
				180,0	18,5			22,05	67,7	112,3	1493,4	249,83	80/1/5	+	-
5,00	37,00	32,00	27,00	51,0	3,5	26,4	38,0	55,59	20,9	30,1	1160,4	85,72	80/2/1	+	+
				75,0	5,5			35,37	33,9	41,1	1199,9	116,93	80/2/2	+	+
				110,0	8,5			22,89	52,5	57,5	1201,4	163,73	80/2/3	+	+
				160,0	12,5			15,56	80,6	79,4	1254,1	226,19	80/2/4	+	+
				230,0	18,5			10,52	117,7	112,3	1237,9	319,78	80/2/5	+	-
5,00	45,00	40,00	35,00	64,0	3,5	34,2	46,3	28,46	33,9	30,1	964,1	107,17	80/3/1	+	+
				95,5	5,5			18,11	54,4	41,1	985,6	146,21	80/3/2	+	+
				140,0	8,5			11,72	82,5	57,5	966,7	204,72	80/3/3	+	+
				205,0	12,5			7,97	125,6	79,4	1000,7	282,84	80/3/4	+	+
				300,0	18,5			5,38	187,7	112,3	1010,5	399,97	80/3/5	+	-
5,00	55,00	50,00	45,00	85,0	3,5	44,0	56,8	14,57	54,9	30,1	799,6	134,08	80/4/1	+	+
				130,0	5,5			9,27	87,2	42,8	808,4	183,00	80/4/2	+	+
				195,0	8,5			6,00	134,7	60,3	808,4	256,32	80/4/3	+	+
				280,0	12,5			4,08	198,1	81,9	808,4	354,04	80/4/4	+	-
				410,0	18,5			2,76	293,2	116,8	808,4	500,69	80/4/5	+	-
5,00	68,00	63,00	58,00	120,0	3,5	56,7	70,6	7,28	88,1	31,9	641,6	169,27	80/5/1	+	+
				180,0	5,5			4,64	138,4	41,6	641,6	230,97	80/5/2	+	+
				275,0	8,5			3,00	213,9	61,1	641,6	323,65	80/5/3	+	+
				395,0	12,5			2,04	314,6	80,4	641,6	447,07	80/5/4	+	-
				585,0	18,5			1,38	465,5	119,4	641,6	632,44	80/5/5	+	-
5,00	80,00	75,00	70,00	159,0	3,5	68,5	83,7	4,32	124,8	34,2	538,9	201,96	80/6/1	+	+
				267,0	5,5			2,75	196,1	70,8	538,9	276,44	80/6/2	+	+
				374,0	8,5			1,78	303,1	70,8	538,9	386,54	80/6/3	+	+
				528,0	12,5			1,21	445,8	82,2	538,9	533,72	80/6/4	+	-
				785,0	18,5			0,82	659,8	125,2	538,9	755,19	80/6/5	+	-
6,00	38,00	32,00	26,00	60,0	4,3	25,4	39,0	93,82	18,6	41,4	1741,1	141,40	81/10/1	+	+
				73,5	5,5			73,35	24,2	49,3	1772,4	168,34	81/10/2	+	+
				97,0	7,5			53,79	34,5	62,5	1856,1	213,27	81/10/3	+	+
				131,0	10,5			38,42	48,8	82,2	1873,9	280,63	81/10/4	+	+
				176,0	14,5			27,82	67,5	108,5	1876,9	370,44	81/10/5	+	-
6,00	43,00	37,00	31,00	67,0	4,3	30,3	44,1	60,69	25,6	41,4	1551,2	163,43	81/20/1	+	+
				82,5	5,5			47,45	33,2	49,3	1573,6	194,58	81/20/2	+	+
				108,5	7,5			34,80	46,0	62,5	1600,9	246,50	81/20/3	+	+
				148,0	10,5			24,85	65,8	82,2	1634,8	324,39	81/20/4	+	+
				200,0	14,5			18,00	91,5	108,5	1646,1	428,23	81/20/5	+	-
6,00	48,70	42,70	36,70	76,0	4,3	35,9	50,0	39,49	34,6	41,4	1364,6	188,58	81/30/1	+	+
				94,5	5,5			30,87	45,2	49,3	1394,3	224,54	81/30/2	+	+
				124,5	7,5			22,64	62,0	62,5	1403,8	284,46	81/30/3	+	+
				170,0	10,5			16,17	87,8	82,2	1419,4	374,35	81/30/4	+	+
				231,0	14,5			11,71	122,5	108,5	1434,0	494,21	81/30/5	+	-
6,00	54,50	48,50	42,50	88,0	4,3	41,5	56,0	26,95	46,6	41,4	1254,6	214,24	81/40/1	+	+
				110,0	5,5			21,07	60,7	49,3	1278,1	255,12	81/40/2	+	+
				146,0	7,5			15,45	83,5	62,5	1290,2	323,22	81/40/3	+	+
				200,0	10,5			11,04	117,8	82,2	1299,7	425,38	81/40/4	+	+
				271,0	14,5			7,99	162,5	108,5	1298,3	561,57	81/40/5	+	-
6,00	64,00	58,00	52,00	111,0	4,3	50,9	65,9	15,76	69,6	41,4	1096,0	256,39	81/50/1	+	+
				140,0	5,5			12,32	90,7	49,3	1116,8	305,34	81/50/2	+	+
				186,0	7,5			9,03	123,5	62,5	1115,7	386,87	81/50/3	+	+
				255,0	10,5			6,45	172,8	82,2	1114,8	509,16	81/50/4	+	+
				349,0	14,5			4,67	240,5	108,5	1123,6	672,27	81/50/5	+	-

Potisne opruge

HENNLICH d.o.o. Beograd

■ Opružni čelik 1.1200, EN 10270-1								■ Visokootporni opružni čelik							
Dimenzije								Hod opruge i sile					Br. artikla	Brušeno	Otpornost na lom
d mm	D _e mm	D mm	D _i mm	L ₀ mm	n -	D _d mm	D _h mm	R N/mm	s _n mm	L _n mm	F _N N	M g	Oznaka artikla		
6,30	29,20	22,90	16,60	47,0	3,5	16,2	30,0	360,74	9,0	38,0	3254,4	97,76	81/55/1	+	+
				57,0	4,5			280,57	12,1	44,9	3399,6	115,53	81/55/2	+	+
				70,0	5,8			217,68	16,1	53,9	3513,4	138,63	81/55/3	+	+
				87,0	7,5			168,34	21,4	65,6	3602,7	168,85	81/55/4	+	+
				107,0	9,5			132,90	27,6	79,4	3666,9	204,39	81/55/5	+	+
				126,0	11,5			109,79	32,8	93,2	3598,9	239,90	81/55/6	+	-
6,30	31,10	24,80	18,50	49,0	3,5	18,0	32,0	284,01	11,0	38,0	3130,3	105,80	81/66/1	+	-
				60,0	4,5			220,90	15,1	44,9	3339,2	125,05	81/66/2	+	+
				73,0	5,8			171,39	19,1	53,9	3280,3	150,03	81/66/3	+	+
				91,0	7,5			132,54	25,4	65,6	3366,7	182,74	81/66/4	+	+
				112,0	9,5			104,64	32,6	79,4	3410,2	221,21	81/66/5	+	+
				133,0	11,5			86,44	39,8	93,2	3438,6	259,69	81/66/6	+	-
6,30	34,00	27,70	21,40	52,0	3,5	20,9	35,0	203,82	14,0	38,0	2858,0	118,07	81/77/1	+	+
				64,0	4,5			158,53	19,1	44,9	3030,5	139,56	81/77/2	+	+
				78,0	5,8			123,00	24,1	53,9	2969,1	167,45	81/77/3	+	+
				98,0	7,5			95,12	32,4	65,6	3081,9	203,98	81/77/4	+	+
				120,0	9,5			75,09	40,6	79,4	3048,1	246,90	81/77/5	+	+
				143,0	11,5			62,03	49,8	93,2	3088,1	289,86	81/77/6	+	+
6,30	38,30	32,00	25,70	50,0	3,5	25,1	39,2	140,10	12,0	38,0	1684,3	136,06	82/1/1	+	+
				75,0	5,5			89,16	23,2	51,8	2069,4	185,64	82/1/2	+	+
				110,0	8,5			57,69	37,5	72,5	2163,1	259,93	82/1/3	+	+
				155,0	12,5			39,23	54,9	100,1	2152,7	358,95	82/1/4	+	+
				225,0	18,5			26,51	83,4	141,6	2211,8	507,54	82/1/5	+	-
				6,30	38,90			32,60	26,30	59,0	3,5	25,7	40,0	125,04	21,0
72,0	4,5	97,25	27,1			44,9	2637,1			164,14	81/88/2			+	+
89,0	5,8	75,45	35,1			53,9	2651,4			196,98	81/88/3			+	+
111,0	7,5	58,35	45,4			65,6	2649,2			239,92	81/88/4			+	+
137,0	9,5	46,07	57,6			79,4	2653,0			290,44	81/88/5			+	+
162,0	11,5	38,06	68,8			93,2	2617,4			340,93	81/88/6			+	+
200,0	14,5	30,18	86,1			113,9	2597,6			416,69	81/88/7			+	-
6,30	46,30	40,00	33,70			60,0	3,5			32,9	47,5			71,73	22,0
				90,0	5,5	45,65	38,2	51,8	1744,3			231,94	82/2/2	+	+
				135,0	8,5	29,54	62,5	72,5	1845,9			324,85	82/2/3	+	+
				195,0	12,5	20,09	94,6	100,1	1905,6			448,72	82/2/4	+	+
				280,0	18,5	13,57	138,4	141,6	1878,8			634,39	82/2/5	+	-
6,30	56,30	50,00	43,70	80,0	3,5	42,7	57,9	36,73	41,8	38,2	1536,3	212,67	82/3/1	+	+
				115,0	5,5			23,37	63,2	51,8	1477,3	290,01	82/3/2	+	+
				175,0	8,5			15,12	101,6	73,4	1536,3	406,26	82/3/3	+	+
				250,0	12,5			10,28	149,4	100,6	1536,3	561,10	82/3/4	+	+
				365,0	18,5			6,95	221,1	143,9	1536,3	793,44	82/3/5	+	-
6,30	69,30	63,00	56,70	105,0	3,5	55,5	71,5	18,36	66,4	38,6	1219,3	268,14	82/4/1	+	+
				155,0	5,5			11,68	103,2	51,8	1205,9	365,76	82/4/2	+	+
				235,0	8,5			7,56	161,3	73,7	1219,3	512,37	82/4/3	+	+
				340,0	12,5			5,14	237,2	102,8	1219,3	707,79	82/4/4	+	-
				500,0	18,5			3,47	351,0	149,0	1219,3		82/4/5	+	-



Potisne opruge

HENNLICH d.o.o. Beograd

Nerđajući čelik 1.4310, EN 10270-3																
Dimenzije								Hod opruge i sile					Br. artikla		Brušeno	Otpornost na lom
d mm	D _e mm	D mm	D _i mm	L ₀ mm	n -	D _a mm	D _h mm	R N/mm	s _n mm	L _n mm	F _n N	M g	Oznaka artikla			
6,30	86,30	80,00	73,70	145,0	3,5	72,1	89,4	7,85	101,7	43,3	797,8	343,12	92/5/1	+	+	
				220,0	5,5			4,99	159,8	60,2	797,8	468,28	92/5/2	+	+	
				335,0	8,5			3,23	247,0	88,0	797,8	656,10	92/5/3	+	+	
				490,0	12,5			2,20	363,2	126,8	797,8	906,60	92/5/4	+	-	
				720,0	18,5			1,48	537,5	182,5	797,8		92/5/5	+	-	
6,30	96,40	90,10	83,80	190,0	4,0	82,0	100,1	4,81	147,4	42,6	708,4	421,92	92/55/1	+	+	
				265,0	5,7			3,37	210,1	54,9	708,4	541,85	92/55/2	+	+	
				342,0	7,5			2,56	276,4	65,6	708,4	668,74	92/55/3	+	+	
				400,0	8,8			2,18	324,3	75,7	708,4	760,48	92/55/4	+	+	
6,30	102,00	95,70	89,40	190,0	3,6	87,5	106,1	4,46	149,7	40,3	666,9	418,46	92/6/1	+	+	
8,00	48,00	40,00	32,00	65,0	3,5	31,3	49,2	163,20	16,8	48,2	2746,7	276,12	94/1/1	+	+	
				93,0	5,5			103,85	27,3	65,7	2836,7	376,53	94/1/2	+	+	
				135,0	8,5			67,20	43,0	92,0	2892,3	527,15	94/1/3	+	+	
				190,0	12,5			45,70	63,0	127,0	2879,2	727,94	94/1/4	+	+	
				275,0	18,5			30,88	95,5	179,5	2947,3		94/1/5	+	-	
8,00	58,00	50,00	42,00	77,0	3,5	41,1	59,5	83,56	28,8	48,2	2409,0	344,94	94/2/1	+	+	
				112,0	5,5			53,17	46,3	65,7	2462,7	470,46	94/2/2	+	+	
				162,0	8,5			34,41	70,0	92,0	2409,8	658,62	94/2/3	+	+	
				230,0	12,5			23,40	103,0	127,0	2410,0	909,58	94/2/4	+	+	
				330,0	18,5			15,81	150,5	179,5	2378,5		94/2/5	+	-	
8,00	71,00	63,00	55,00	95,0	3,5	53,8	72,9	41,77	46,8	48,2	1956,2	434,55	94/3/1	+	+	
				140,0	5,5			26,58	74,3	65,7	1975,4	592,75	94/3/2	+	+	
				210,0	8,5			17,20	118,0	92,0	2030,3	830,16	94/3/3	+	+	
				300,0	12,5			11,70	173,0	127,0	2023,5		94/3/4	+	+	
				430,0	18,5			7,90	250,5	179,5	1979,3		94/3/5	+	-	
8,00	87,50	79,50	71,50	127,0	3,5	70,0	90,1	20,79	78,8	48,2	1638,7	548,78	94/4/1	+	+	
				190,0	5,5			13,23	124,3	65,7	1643,9	748,70	94/4/2	+	+	
				285,0	8,5			8,56	192,1	92,9	1643,9		94/4/3	+	+	
				410,0	12,5			5,82	282,4	127,6	1643,9		94/4/4	+	+	
				600,0	19,5			3,73	411,7	188,3	1536,1		94/4/5	+	-	
8,00	108,00	100,00	92,00	170,0	3,5	90,1	111,6	10,44	121,8	48,2	1272,5	690,93	94/5/1	+	+	
				260,0	5,5			6,65	194,3	65,7	1291,5	942,98	94/5/2	+	+	
				390,0	8,5			4,30	298,0	92,0	1281,8		94/5/3	+	+	
				570,0	12,5			2,92	443,0	127,0	1295,6		94/5/4	+	-	
				835,0	18,5			1,98	655,5	179,5	1295,2		94/5/5	+	-	
8,00	128,00	120,00	112,00	220,0	3,5	109,7	132,8	6,04	171,8	48,2	1038,6	830,15	94/6/1	+	+	
				340,0	5,5			3,85	274,3	65,7	1055,1		94/6/2	+	+	
				510,0	8,5			2,49	418,0	92,0	1040,4		94/6/3	+	+	
				740,0	12,5			1,69	613,0	127,0	1037,5		94/6/4	+	-	
				1080,0	18,5			1,14	900,5	179,5	1029,7		94/6/5	+	-	

Potisne opruge

HENNLICH d.o.o. Beograd

■ Opužni čelik 1.1200, EN 10270-1								■ Visokootporni opušni čelik							
Dimenzije								Hod opruge i sile					Br. artikla	Brušeno	Otpornost na lom
d mm	D _e mm	D mm	D _i mm	L ₀ mm	n -	D _d mm	D _h mm	R N/mm	s _n mm	L _n mm	F _n N	M g	Oznaka artikla		
6,30	86,30	80,00	73,70	145,0	3,5	72,1	89,4	8,97	107,0	38,0	959,6	340,95	82/5/1	+	+
				220,0	5,5			5,71	168,2	51,8	959,8	465,31	82/5/2	+	+
				335,0	8,5			3,69	260,1	74,9	960,2	651,95	82/5/3	+	+
				490,0	12,5			2,51	382,4	107,6	960,2	900,86	82/5/4	+	-
				720,0	18,5			1,70	566,0	154,0	960,2		82/5/5	+	-
6,30	101,30	95,00	88,70	187,0	3,5	86,8	105,5	5,35	149,0	38,0	798,0	405,51	82/6/1	+	+
				276,0	5,5			3,41	224,2	51,8	764,0	553,16	82/6/2	+	+
				420,0	8,5			2,20	347,5	72,5	766,2	775,07	82/6/3	+	+
				610,0	12,5			1,50	509,9	100,1	764,4		82/6/4	+	-
				840,0	18,5			1,01	698,4	141,6	707,5		82/6/5	+	-
7,00	34,80	27,80	20,80	55,0	3,5	20,3	35,8	307,32	12,8	42,2	3941,4	146,42	83/0/1	+	+
				66,0	4,5			239,03	16,2	49,8	3862,0	173,00	83/0/2	+	+
				82,0	5,8			185,45	22,2	59,8	4114,9	207,64	83/0/3	+	+
				101,0	7,5			143,42	28,1	72,8	4037,5	252,85	83/0/4	+	+
				125,0	9,5			113,22	36,8	88,2	4168,5	306,11	83/0/5	+	+
				148,0	11,5			93,53	44,5	103,5	4160,3	359,34	83/0/6	+	-
				181,0	14,5			74,18	54,5	126,5	4041,0	439,11	83/0/7	+	-
7,00	38,70	31,70	24,70	68,0	4,4	24,1	40,0	164,88	18,9	49,1	3120,1	193,98	83/1/1	+	+
				83,0	5,6			129,55	24,7	58,3	3202,7	230,36	83/1/2	+	+
				101,0	7,0			103,64	32,0	69,0	3315,0	272,83	83/1/3	+	+
				126,0	9,0			80,61	41,7	84,3	3357,3	333,47	83/1/4	+	+
				156,0	11,5			63,08	52,5	103,5	3310,6	409,23	83/1/5	+	+
				198,0	15,0			48,36	67,6	130,4	3271,4	515,28	83/1/6	+	-
8,00	48,00	40,00	32,00	65,0	3,5	31,3	49,2	186,51	16,8	48,2	3139,1	274,37	84/1/1	+	+
				90,0	5,5			118,69	24,3	65,7	2885,8	374,00	84/1/2	+	+
				135,0	8,5			76,80	43,0	92,0	3305,4	523,81	84/1/3	+	+
				190,0	12,5			52,22	63,0	127,0	3290,5	723,33	84/1/4	+	+
				275,0	18,5			35,29	95,5	179,5	3368,4		84/1/5	+	-
8,00	58,00	50,00	42,00	75,0	3,5	41,1	59,4	95,50	26,8	48,2	2562,2	342,66	84/2/1	+	+
				110,0	5,5			60,77	44,3	65,7	2692,9	467,39	84/2/2	+	+
				160,0	8,5			39,32	68,0	92,0	2675,4	654,37	84/2/3	+	+
				230,0	12,5			26,74	103,0	127,0	2754,3	903,82	84/2/4	+	+
				335,0	18,5			18,07	155,5	179,5	2808,6		84/2/5	+	-
8,00	71,00	63,00	55,00	95,0	3,5	53,8	72,9	47,74	46,8	48,2	2235,6	431,80	84/3/1	+	+
				140,0	5,5			30,38	74,3	65,7	2257,6	589,00	84/3/2	+	+
				205,0	8,5			19,66	113,0	92,0	2222,0	824,67	84/3/3	+	+
				300,0	12,5			13,37	173,0	127,0	2312,6		84/3/4	+	+
				435,0	18,5			9,03	255,5	179,5	2307,2		84/3/5	+	-
8,00	88,00	80,00	72,00	125,0	3,5	70,5	90,6	23,31	76,8	48,2	1791,2	548,59	84/4/1	+	+
				180,0	5,5			14,84	114,3	65,7	1696,0	748,08	84/4/2	+	+
				285,0	8,5			9,60	193,0	92,0	1853,2		84/4/3	+	+
				410,0	12,5			6,53	283,0	127,0	1847,5		84/4/4	+	+
				600,0	18,5			4,41	420,5	179,5	1854,6		84/4/5	+	-
8,00	108,00	100,00	92,00	170,0	3,5	90,1	111,6	11,94	121,8	48,2	1454,3	686,56	84/5/1	+	+
				260,0	5,5			7,60	194,3	65,7	1476,1	937,01	84/5/2	+	+
				390,0	8,5			4,92	298,0	92,0	1464,9		84/5/3	+	+
				570,0	12,5			3,34	443,0	127,0	1480,7		84/5/4	+	-
				835,0	18,5			2,26	655,5	179,5	1480,2		84/5/5	+	-
8,00	128,00	120,00	112,00	220,0	3,5	109,7	132,8	6,91	171,8	48,2	1187,0	824,90	84/6/1	+	+
				340,0	5,5			4,40	274,3	65,7	1205,9		84/6/2	+	+
				507,0	8,5			2,84	415,0	92,0	1180,6		84/6/3	+	+
				740,0	12,5			1,93	613,0	127,0	1185,7		84/6/4	+	-
				1080,0	18,5			1,31	900,5	179,5	1176,8		84/6/5	+	-



Potisne opruge

HENNLICH d.o.o. Beograd

■ Visokootporni opružni čelik

Dimenzije								Hod opruge i sile					Br. artikla	Brušeno	Otpornost na lom
d mm	D _e mm	D mm	D _i mm	L ₀ mm	n -	D _d mm	D _h mm	R N/mm	s _n mm	L _n mm	F _n N	M g	Oznaka artikla		
8,20	38,90	30,70	22,50	62,0	3,5	22,0	40,0	429,71	12,6	49,4	5428	222	85/1/1	+	+
				75,0	4,5			334,22	16,7	58,3	5566	262	85/1/2	+	+
				96,0	5,8			259,31	24,9	71,1	6453	315	85/1/3	+	+
				115,0	7,5			200,53	29,7	85,3	5961	383	85/1/4	+	+
				141,0	9,5			158,31	37,8	103,2	5980	464	85/1/5	+	+
				167,0	11,5			130,78	45,8	121,2	5993	545	85/1/6	+	-
				206,0	14,5			103,72	57,9	148,1	6005	666	85/1/7	+	-
8,50	58,00	49,50	41,00	80,0	3,4	40,1	59,5	121,84	29,8	50,2	3626	376	85/2/1	+	+
				100,0	4,4			94,15	40,5	59,5	3809	446	85/2/2	+	+
				122,0	5,6			73,97	51,3	70,7	3795	530	85/2/3	+	+
				149,0	7,0			59,18	65,3	83,7	3863	628	85/2/4	+	+
				186,0	9,0			46,03	83,7	102,3	3851	767	85/2/5	+	+
				233,0	11,5			36,02	107,4	125,6	3869	942	85/2/6	+	+
				300,0	15,0			27,62	141,9	158,1	3917	1186	85/2/7	+	-
8,50	68,10	59,60	51,10	96,0	3,4	50,0	70,0	69,80	45,8	50,2	3194	453	85/3/1	+	+
				120,0	4,4			53,94	60,5	59,5	3261	537	85/3/2	+	+
				148,0	5,6			42,38	77,3	70,7	3276	638	85/3/3	+	+
				183,0	7,0			33,90	98,5	84,5	3338	756	85/3/4	+	+
				230,0	9,0			26,37	126,6	103,4	3338	924	85/3/5	+	+
				285,0	11,5			20,64	159,4	125,6	3290	1134	85/3/6	+	+
				360,0	15,0			15,82	201,9	158,1	3194	1428	85/3/7	+	-
9,00	48,70	39,70	30,70	71,0	3,4	30,0	50,0	296,84	17,7	53,3	5264	339	85/11/1	+	+
				87,0	4,4			229,38	23,9	63,1	5475	402	85/11/2	+	+
				105,0	5,6			180,22	30,0	75,0	5412	477	85/11/3	+	+
				128,0	7,0			144,18	39,2	88,8	5655	565	85/11/4	+	+
				158,0	9,0			112,14	49,5	108,5	5550	690	85/11/5	+	+
				197,0	11,5			87,76	63,8	133,2	5602	847	85/11/6	+	+
				252,0	15,0			67,28	84,3	167,7	5672	1067	85/11/7	+	-
9,00	61,00	52,00	43,00	77,0	3,0	42,0	62,5	149,70	29,7	47,3	4439	411	85/13/0	+	+
				94,0	3,8			118,20	38,4	55,6	4542	476	85/13/1	+	+
				113,0	4,7			95,60	47,5	65,5	4542	550	85/13/2	+	+
				133,0	5,7			78,80	57,6	75,4	4542	633	85/13/3	+	+
				154,0	6,7			67,00	67,8	86,2	4542	715	85/13/4	+	+
				174,0	7,7			58,30	77,9	96,1	4542	797	85/13/5	+	+
				195,0	8,7			51,60	88,0	107,0	4542	879	85/13/6	+	+
				218,0	9,8			45,80	99,1	118,9	4542	970	85/13/7	+	+
				247,0	11,7			38,40	113,8	133,2	4369	1125	85/13/8	+	+
270,0	13,7	32,80	117,1	152,9	3839	1289	85/13/9	+	+						
9,00	61,50	52,50	43,50	330,0	16,7	42,5	63,0	26,10	147,5	182,5	3855	1550	85/14/9	+	-
				100,0	3,0			58,4	80,0	64,90	52,7	47,3	3418	542	85/17/0
9,00	77,70	68,70	59,70	122,0	3,8			51,30	66,8	55,2	3422	629	85/17/1	+	+
				148,0	4,7			41,40	83,0	65,0	3438	727	85/17/2	+	+
				177,0	5,7			34,20	100,6	76,4	3438	836	85/17/3	+	+
				205,0	6,7			29,10	118,3	86,7	3438	945	85/17/4	+	+
				235,0	7,7			25,30	135,9	99,1	3438	1053	85/17/5	+	+
				267,0	8,7			22,40	153,6	113,4	3438	1162	85/17/6	+	+
				295,0	9,8			19,90	173,0	122,0	3438	1282	85/17/7	+	+
				330,0	11,7			16,60	196,8	133,2	3276	1487	85/17/8	+	+
				380,0	13,7			14,20	227,1	152,9	3228	1704	85/17/9	+	-
				9,00	78,00			69,00	60,00	470,0	16,7	58,7	80,0	11,50	287,5
9,00	86,00	77,00	68,00	128,0	3,4	66,5	88,7	40,68	74,7	53,3	3040	657	85/22/1	+	+
				160,0	4,4			31,44	96,9	63,1	3045	779	85/22/2	+	+
				200,0	5,6			24,70	124,2	75,8	3067	925	85/22/3	+	+
				250,0	7,0			19,76	155,2	94,8	3067	1096	85/22/4	+	+
				310,0	9,0			15,37	199,6	110,4	3067	1339	85/22/5	+	+
				390,0	11,5			12,03	255,0	135,0	3067	1644	85/22/6	+	+
				500,0	15,0			9,22	332,3	167,7	3064	2070	85/22/7	+	-

Potisne opruge

HENNLICH d.o.o. Beograd

■ Opružni čelik 1.1200, EN 10270-1								■ Visokootporni opružni čelik							
Dimenzije								Hod opruge i sile					Br. artikla	Brušeno	Otpornost na lom
d mm	D _e mm	D mm	D _i mm	L ₀ mm	n -	D _d mm	D _n mm	R N/mm	s _n mm	L _n mm	F _n N	M g	Oznaka artikla		
10,00	60,00	50,00	40,00	75,0	3,5	39,1	61,4	233,14	14,8	60,3	3439	535	86/1/1	+	+
				110,0	5,5			148,36	27,8	82,2	4131	730	86/1/2	+	+
				165,0	8,5			96,00	50,0	115,0	4798	1023	86/1/3	+	+
				230,0	12,5			65,28	71,2	158,8	4645	1412	86/1/4	+	+
				335,0	18,5			44,11	110,4	224,6	4871	1997	86/1/5	+	-
10,00	73,00	63,00	53,00	96,0	3,5	51,8	74,8	116,55	35,8	60,3	4167	675	86/2/1	+	+
				135,0	5,5			74,17	52,8	82,2	3919	920	86/2/2	+	+
				200,0	8,5			47,99	85,0	115,0	4078	1288	86/2/3	+	+
				285,0	12,5			32,63	126,2	158,8	4117	1779	86/2/4	+	+
				410,0	18,5			22,05	185,4	224,6	4089	2515	86/2/5	+	-
10,00	90,00	80,00	70,00	115,0	3,5	68,5	92,3	56,92	54,8	60,3	3116	856	86/3/1	+	+
				175,0	5,5			36,22	92,8	82,2	3363	1168	86/3/2	+	+
				255,0	8,5			23,44	140,0	115,0	3281	1636	86/3/3	+	+
				370,0	12,5			15,94	211,2	158,8	3365	2260	86/3/4	+	+
				540,0	18,5			10,77	315,4	224,6	3397	3195	86/3/5	+	-
10,00	110,00	100,00	90,00	150,0	3,5	88,1	113,0	29,14	89,8	60,3	2616	1071	86/4/1	+	+
				230,0	5,5			18,55	147,8	82,2	2742	1461	86/4/2	+	+
				345,0	8,5			12,00	229,1	115,9	2749	2047	86/4/3	+	+
				500,0	12,5			8,16	336,9	163,1	2749	2827	86/4/4	+	+
				730,0	18,5			5,51	498,6	231,4	2749	3998	86/4/5	+	-
10,00	135,00	125,00	115,00	205,0	3,5	112,6	139,3	14,92	144,8	60,3	2160	1340	86/5/1	+	+
				315,0	5,5			9,50	231,6	83,4	2199	1829	86/5/2	+	+
				475,0	8,5			6,14	357,9	117,1	2199	2562	86/5/3	+	+
				690,0	12,5			4,18	526,4	163,6	2199	3540	86/5/4	+	-
				1015,0	18,5			2,82	779,0	236,0	2199	5006	86/5/5	+	-
11,00	39,00	28,00	17,00	64,0	3,2	16,6	39,8	2045,00	7,2	56,8	14692	346	87/0/1	+	+
				72,0	3,7			1769,00	8,3	63,7	14692	379	87/0/2	+	+
				80,0	4,3			1522,00	9,7	70,3	14692	419	87/0/3	+	+
				90,0	5,0			1309,00	11,2	78,8	14692	466	87/0/4	+	+
				104,0	6,0			1091,00	13,5	90,5	14692	532	87/0/5	+	+
				118,0	7,0			935,00	15,7	102,3	14692	599	87/0/6	+	+
				135,0	8,2			798,00	18,4	116,6	14692	678	87/0/7	+	+
				161,0	10,0			654,00	22,4	138,6	14692	798	87/0/8	+	-
11,00	97,00	86,00	75,00	143,0	3,4	73,4	99,9	65,16	76,9	66,1	5014	1096	87/3/1	+	+
				177,0	4,4			50,35	99,6	77,4	5014	1299	87/3/2	+	+
				220,0	5,6			39,56	126,7	93,3	5014	1543	87/3/3	+	+
				270,0	7,0			31,65	158,4	111,6	5014	1828	87/3/4	+	+
				330,0	9,0			24,62	197,3	132,7	4856	2233	87/3/5	+	+
				420,0	12,0			18,46	251,1	168,9	4636	2841	87/3/6	+	+
12,00	66,00	54,00	42,00	116,0	4,4	41,1	67,7	288,07	31,8	84,2	9160	971	88/1/2	+	+
				142,0	5,6			226,34	42,0	100,0	9509	1153	88/1/3	+	+
				173,0	7,0			181,07	54,6	118,4	9885	1366	88/1/4	+	+
				215,0	9,0			140,83	70,3	144,7	9898	1669	88/1/5	+	+
				266,0	11,5			110,22	88,4	177,6	9742	2049	88/1/6	+	-
12,00	76,00	64,00	52,00	131,0	4,4	50,9	77,9	173,03	46,8	84,2	8098	1150	88/2/1	+	+
				160,0	5,6			135,96	60,0	100,0	8159	1366	88/2/2	+	+
				200,0	7,0			108,76	80,4	119,6	8747	1618	88/2/3	+	+
				247,0	9,0			84,59	102,3	144,7	8652	1978	88/2/4	+	+
				305,0	11,5			66,20	127,4	177,6	8434	2427	88/2/5	+	+
				385,0	15,0			50,76	161,3	223,7	8189	3056	88/2/6	+	-
12,00	87,00	75,00	63,00	153,0	4,4	61,6	89,3	107,52	68,8	84,2	7397	1348	88/3/1	+	+
				190,0	5,6			84,48	88,4	101,6	7464	1601	88/3/2	+	+
				230,0	7,0			67,58	110,4	119,6	7464	1896	88/3/3	+	+
				290,0	9,0			52,57	142,0	148,0	7464	2318	88/3/4	+	+
				350,0	11,5			41,14	172,4	177,6	7092	2843	88/3/5	+	+
				450,0	15,0			31,54	226,3	223,7	7139	3581	88/3/6	+	+



Potisne opruge

HENNLICH d.o.o. Beograd

■ Visokootporni opružni čelik

Dimenzije								Hod opruge i sile					Br. artikla	Brušeno	Otpornost na lom
d mm	D _e mm	D mm	D _i mm	L ₀ mm	n -	D _d mm	D _h mm	R N/mm	s _n mm	L _n mm	F _n N	M g	Oznaka artikla		
12,00	106,00	94,00	82,00	155,0	3,4	80,3	109,0	70,67	84,0	71,0	5934	1425	88/4/1	+	+
				190,0	4,4			54,61	105,8	84,2	5778	1689	88/4/2	+	+
				240,0	5,6			42,91	138,8	101,2	5956	2007	88/4/3	+	+
				300,0	7,0			34,33	173,5	126,5	5956	2378	88/4/4	+	+
				380,0	9,0			26,70	223,1	156,9	5956	2907	88/4/5	+	+
				450,0	11,5			20,90	272,4	177,6	5692	3565	88/4/6	+	+
12,00	116,00	104,00	92,00	170,0	3,4	90,1	119,5	52,19	99,0	71,0	5164	1577	88/5/1	+	+
				214,0	4,4			40,32	129,8	84,2	5234	1869	88/5/2	+	+
				265,0	5,6			31,68	165,0	100,0	5228	2220	88/5/3	+	+
				327,0	7,0			25,35	208,6	118,4	5287	2630	88/5/4	+	+
				415,0	9,0			19,71	270,3	144,7	5328	3216	88/5/5	+	+
				565,0	12,5			14,19	374,2	190,8	5312	4240	88/5/6	+	-
12,50	58,50	46,00	33,50	80,0	3,0	32,7	60,0	804,70	14,2	65,8	11454	702	88/11/0	+	+
				98,0	3,8			635,30	21,3	76,7	13515	815	88/11/1	+	+
				117,0	4,7			513,70	26,8	90,2	13756	941	88/11/2	+	+
				136,0	5,7			423,50	32,5	103,5	13756	1082	88/11/3	+	+
				157,0	6,7			360,30	38,2	118,8	13756	1223	88/11/4	+	+
				177,0	7,7			313,50	43,9	133,1	13756	1363	88/11/5	+	+
				197,0	8,7			277,50	49,6	147,4	13756	1504	88/11/6	+	+
				217,0	9,8			246,30	55,8	161,2	13756	1658	88/11/7	+	+
				246,0	11,7			206,30	61,0	185,0	12593	1924	88/11/8	+	-
12,50	58,80	46,30	33,80	285,0	13,7	33,0	60,0	172,80	72,6	212,4	12551	2219	88/12/8	+	-
				340,0	16,7			141,80	86,5	253,5	12267	2643	88/12/9	+	-
13,00	68,00	55,00	42,00	90,0	3,0	41,1	70,0	550,80	21,6	68,4	11906	907	88/13/0	+	+
				110,0	3,8			434,80	29,8	80,2	12941	1053	88/13/1	+	+
				133,0	4,7			351,60	36,8	96,2	12941	1216	88/13/2	+	+
				157,0	5,7			289,90	44,6	112,4	12941	1398	88/13/3	+	+
				180,0	6,7			246,60	52,5	127,5	12941	1580	88/13/4	+	+
				203,0	7,7			214,60	60,3	142,7	12941	1761	88/13/5	+	+
				225,0	8,7			189,90	68,1	156,9	12941	1943	88/13/6	+	+
				250,0	9,8			168,60	76,8	173,2	12941	2143	88/13/7	+	+
				282,0	11,7			141,20	89,7	192,3	12664	2486	88/13/8	+	+
				315,0	13,7			120,60	94,2	220,8	11359	2848	88/13/9	+	-
14,00	49,00	35,00	21,00	81,0	3,2	20,5	50,0	2748,00	8,8	72,2	24231	701	88/22/1	+	+
				90,0	3,7			2376,00	10,2	79,8	24231	768	88/22/2	+	+
				101,0	4,3			2045,00	11,9	89,1	24231	849	88/22/3	+	+
				114,0	5,0			1758,00	13,8	100,2	24231	943	88/22/4	+	+
				132,0	6,0			1465,00	16,5	115,5	24231	1078	88/22/5	+	+
				150,0	7,0			1256,00	19,3	130,7	24231	1212	88/22/6	+	+
				171,0	8,2			1072,00	22,6	148,4	24231	1374	88/22/7	+	+
				204,0	10,0			879,00	27,6	176,4	24231	1616	88/22/8	+	-
15,00	78,00	63,00	48,00	104,0	3,0	46,9	80,0	649,60	25,2	78,8	16339	1384	89/1/0	+	+
				127,0	3,8			512,80	33,8	93,2	17356	1606	89/1/1	+	+
				150,0	4,7			414,60	41,9	108,1	17356	1855	89/1/2	+	+
				175,0	5,7			341,90	50,8	124,2	17356	2131	89/1/3	+	+
				200,0	6,7			290,90	59,7	140,3	17356	2408	89/1/4	+	+
				225,0	7,7			253,10	68,6	156,4	17356	2685	89/1/5	+	+
				250,0	8,7			224,00	77,5	172,5	17356	2961	89/1/6	+	+
				278,0	9,8			198,90	87,3	190,7	17356	3266	89/1/7	+	+
				323,0	11,7			166,60	101,2	221,8	16863	3791	89/1/8	+	+
				375,0	13,7			142,20	120,4	254,6	17125	4345	89/1/9	+	-

Potisne opruge

HENNLICH d.o.o. Beograd

■ Visokootporni opružni čelik																					
Dimenzije								Hod opruge i sile					Br. artikla	Brušeno	Otpornost na lom						
d mm	D _e mm	D mm	D _i mm	L ₀ mm	n -	D _d mm	D _h mm	R N/mm	s _n mm	L _n mm	F _n N	M g	Oznaka artikla								
15,00	97,00	82,00	67,00	125,0	3,0	65,6	100,0	294,60	45,3	79,7	13334	1799	89/17/0	+	+						
				152,0	3,8			232,60	57,3	94,7	13334	2087	89/17/1	+	+						
				182,0	4,7			188,00	70,9	111,1	13334	2411	89/17/2	+	+						
				213,0	5,7			155,00	86,0	127,0	13334	2771	89/17/3	+	+						
				244,0	6,7			131,90	101,1	142,9	13334	3131	89/17/4	+	+						
				275,0	7,7			114,80	116,2	158,8	13334	3491	89/17/5	+	+						
				305,0	8,7			101,60	131,3	173,7	13334	3851	89/17/6	+	+						
				340,0	9,8			90,20	147,9	192,1	13334	4247	89/17/7	+	+						
				400,0	11,7			75,50	176,5	223,5	13334	4931	89/17/8	+	+						
				460,0	13,7			64,50	205,4	254,6	13249	5651	89/17/9	+	-						
16,00	58,00	42,00	26,00	105,0	3,7	25,4	59,1	2712,00	11,1	82,9	30142	1097	88/33/1	+	+						
				117,0	4,3			2346,00	12,8	92,2	30142	1203	88/33/2	+	+						
				132,0	5,0			2019,00	14,9	102,1	30142	1329	88/33/3	+	+						
				153,0	6,0			1736,00	17,4	114,6	30142	1477	88/33/4	+	+						
				173,0	7,0			1447,00	20,8	132,2	30142	1688	88/33/5	+	+						
				200,0	8,2			1240,00	24,3	148,7	30142	1898	88/33/6	+	+						
				236,0	10,0			1059,00	28,5	171,5	30142	2152	88/33/7	+	+						
								868,00	34,7	201,3	30142	2531	88/33/8	+	-						
				18,00	68,00			50,00	32,00	110,0	3,2	31,3	69,3	2575,00	14,0	96,0	36050	1652	89/33/1	+	+
										122,0	3,7			2227,00	16,2	105,8	36050	1811	89/33/2	+	+
135,0	4,3	1916,00	18,8			116,2	36050			2001	89/33/3			+	+						
151,0	5,0	1648,00	21,9			129,1	36050			2223	89/33/4			+	+						
175,0	6,0	1373,00	26,2			148,8	36050			2540	89/33/5			+	+						
200,0	7,0	1177,00	30,6			169,4	36050			2858	89/33/6			+	+						
227,0	8,2	1005,00	35,9			191,1	36050			3238	89/33/7			+	+						
270,0	10,0	824,00	43,7			226,3	36050			3810	89/33/8			+	-						
18,00	77,00	59,00	41,00			115,0	3,3			40,1	78,4			1858,00	16,4	83,6	30551	1757	89/34/1	+	+
						133,0	4,0							1520,00	20,1	94,9	30551	1981	89/34/2	+	+
				160,0	5,0	1254,00	24,4	108,6	30551			2243	89/34/3	+	+						
				185,0	6,0	1003,00	30,5	129,5	30551			2617	89/34/4	+	+						
				210,0	7,0	836,00	36,5	148,5	30551			2990	89/34/5	+	+						
				241,0	8,2	716,00	42,6	167,4	30551			3364	89/34/6	+	+						
				287,0	10,0	612,00	49,9	191,1	30551			3813	89/34/7	+	+						
						502,00	60,9	226,1	30551			4485	89/34/8	+	+						
				21,00	84,00	63,00	42,00	113,0	2,7			41,1	85,6	2827,00	16,1	96,9	45434	2557	97/22/1	+	+
								130,0	3,3					2313,00	19,6	110,4	45434	2883	97/22/2	+	+
150,0	4,0	1908,00	23,8					126,2	45434	3263	97/22/3			+	+						
180,0	5,0	1526,00	29,8					150,2	45434	3807	97/22/4			+	+						
207,0	6,0	1272,00	35,7					171,3	45434	4350	97/22/5			+	+						
236,0	7,0	1090,00	41,7					194,3	45434	4894	97/22/6			+	+						
270,0	8,2	931,00	48,8					221,2	45434	5547	97/22/7			+	+						
322,0	10,0	763,00	59,5					262,5	45434	6525	97/22/8			+	+						
23,00	98,00	75,00	52,00					127,0	2,7	50,9	99,8			2411,00	20,8	106,2	50140	3647	97/33/1	+	+
								146,0	3,3					1972,00	25,4	120,6	50140	4112	97/33/2	+	+
				170,0	4,0	1627,00	30,8	139,2	50140			4655	97/33/3	+	+						
				202,0	5,0	1302,00	38,5	163,5	50140			5431	97/33/4	+	+						
				234,0	6,0	1085,00	46,2	187,8	50140			6206	97/33/5	+	+						
				267,0	7,0	930,00	53,9	213,1	50140			6982	97/33/6	+	+						
				306,0	8,2	794,00	63,2	242,8	50140			7913	97/33/7	+	+						
				364,0	10,0	651,00	77,0	287,0	50140			9309	97/33/8	+	+						

