

ŠTEKER OPRUGE I SPECIJALNI OBLICI



Šteker opruge

Tabela sa dimenzijama

..... Strana 191

Specijalni oblici

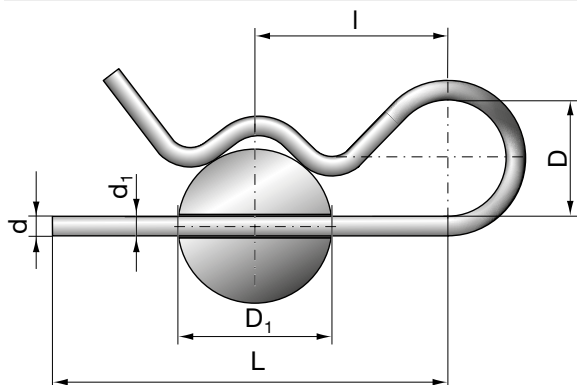
..... Strana 192



HENNLICH d.o.o. Beograd

Senajska 1
11433 Beograd-Senaja
Tel. +381 11 63 098 17
Fax +381 11 63 098 20
office@hennlich.rs
www.hennlich.rs

Šteker opruge sa jednim namotajem

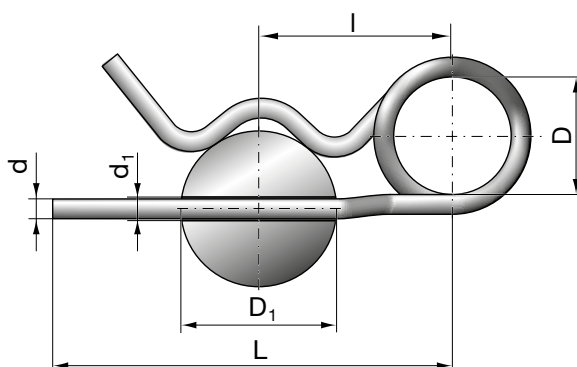


Oznaka	Jedinica	Opis
D_1	mm	Prečnik osovine
d	mm	Prečnik žice
d_1	mm	Prečnik kanala

Opružni čelik 1.1200, EN 10270-1, pocinkovani, za standardnu proizvodnju						
Oznaka				Prečnici		Broj artikla
L mm	l mm	D mm	d mm	d_1 mm	D_1 mm	
50,0	25,0	10,0	2,0	2,5	9 - 14	FE 25
60,0	28,0	18,0	3,0	3,5	10 - 16	FE 35
60,0	30,0	20,0	4,0	4,5	16 - 20	FE 45
85,0	40,0	24,0	5,0	6,0	20 - 28	FE 60
105,0	50,0	30,0	6,0	7,0	28 - 40	FE 70
105,0	50,0	30,0	7,0	8,0	28 - 45	FE 80
110,0	55,0	28,0	8,0	9,0	30 - 45	FE 90

Nerdajući čelik 1.4310, EN 10270-3						
Oznaka				Prečnici		Broj artikla
L mm	l mm	D mm	d mm	d_1 mm	D_1 mm	
20,0	10,0	4,0	0,8	1,0	4 - 6	FE 10-1
26,0	13,0	5,0	1,0	1,2	5 - 8	FE 12-1
33,0	16,0	6,0	1,3	1,5	6 - 10	FE 15-1
40,0	20,0	7,0	1,5	2,0	7 - 12	FE 20-1
50,0	25,0	10,0	2,0	2,5	9 - 14	FE 25-1
53,0	26,0	10,0	2,4	3,0	10 - 15	FE 30-1

Šteker opruge sa dva namotaja



Oznaka	Jedinica	Opis
D_1	mm	Prečnik osovine
d	mm	Prečnik žice
d_1	mm	Prečnik kanala

Opružni čelik 1.1200, EN 10270-1, pocinkovani, za standardnu proizvodnju						
Oznaka				Prečnici		Broj artikla
L mm	l mm	D mm	d mm	d_1 mm	D_1 mm	
50,0	25,0	10,0	2,0	2,5	8 - 14	FD 25
62,0	32,0	16,0	3,0	3,5	14 - 20	FD 35
78,0	44,0	23,0	4,0	4,5	17 - 24	FD 45
92,0	50,0	26,0	5,0	5,5	18 - 30	FD 55
120,0	70,0	30,0	6,0	6,5	24 - 36	FD 65
130,0	72,0	30,0	7,0	8,0	26 - 40	FD 80
130,0	76,0	30,0	8,0	9,0	24 - 40	FD 90

Opružni čelik 1.1200, EN 10270-1, pocinkovani, DIN 11024						
Oznaka				Prečnici		Broj artikla
L mm	l mm	D mm	d mm	d_1 mm	D_1 mm	
42,0	24,0	20,0	2,25	2,5	9 - 11	FD 25D
48,0	26,0	20,0	2,80	3,2	11 - 14	FD 35D
64,0	32,0	20,0	3,60	4,0	14 - 20	FD 45D
80,0	39,0	25,0	4,50	5,0	20 - 26	FD 55D
97,0	45,0	25,0	5,60	6,3	26 - 34	FD 65D
125,0	56,0	30,0	6,30	7,0	34 - 45	FD 80D
150,0	63,0	30,0	7,00	8,0	45 - 56	FD 90D



Specijalne opruge

U specijalne opruge spadaju opruge za posebne i različite namene. One odstupaju od standardnih opruga, po obliku i dimenzijama. Za izradu ove vrste opruga, potrebno je veliko radno iskustvo i tehnička priprema. Izrađuju se od opružne žice i od opružnog lima.

Individualno, po Vašem zahtevu, ili tehničkom crtežu, mogu se izraditi posebne potisne ili vučne opruge pojedinačno ili u seriji.

Opruge su dostupne u različitim materijalima, površinskim obradama, kao i sa posebnim završetkom krajeva.

Kako se za svaku dimenziju opruge mora izraditi alat ili pomoćno sredstvo, da bismo bili sigurni da će željena konstrukcija opruge dugoročno ispunjavati Vaše potrebe, bilo bi od koristi da se konsultujete sa nama o vašem zahtevu jer je svaki zahtev jedinstven.

