



# Torzione opruge- upitnik

HENNLICH d.o.o. Beograd

Firma: \_\_\_\_\_

Porudžbina

Kontakt osoba: \_\_\_\_\_

Upit

Ulica: \_\_\_\_\_

Mesto: \_\_\_\_\_

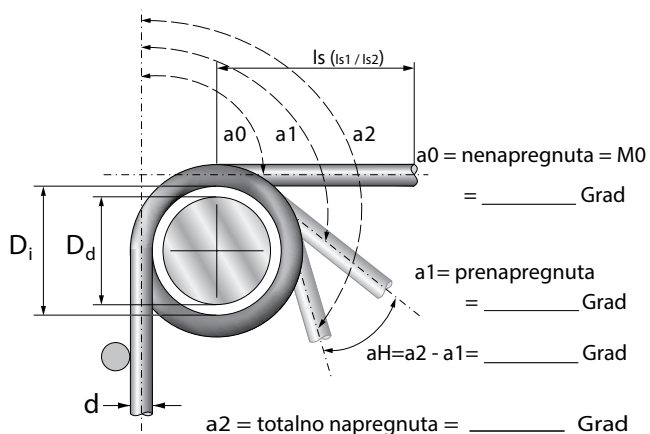
Datum: \_\_\_\_\_

Tel.: \_\_\_\_\_

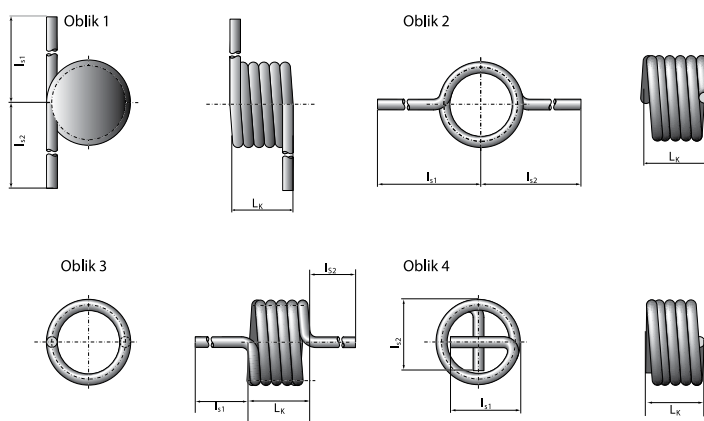
Fax: \_\_\_\_\_

E-mail: \_\_\_\_\_

Količina: \_\_\_\_\_

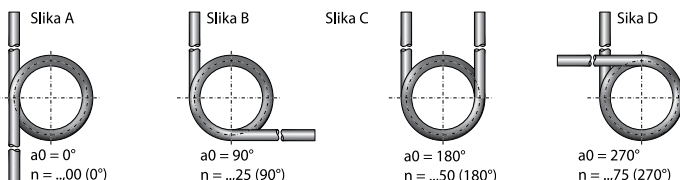


## Izvedba



$d$  \_\_\_\_\_ mm  
 $D_e$  \_\_\_\_\_ mm  $\pm$  \_\_\_\_\_ mm  
 $D_i$  \_\_\_\_\_ mm  $\pm$  \_\_\_\_\_ mm  
 $D_d$  \_\_\_\_\_ mm  $\pm$  \_\_\_\_\_ mm  
 Obrtni moment M1 \_\_\_\_\_ Nmm  
 Obrtni moment M2 \_\_\_\_\_ Nmm

## Položaj krakova



## Broj namotaja i pravac

$n$  \_\_\_\_\_  desno  levo

## Položaj kraka

po obliku: 1  2  3  4

## Dužina neopterečenog tela opruge

$L_K = (1 + n) \cdot (d + a) = \text{_____ mm}$

## Varijanta

po slici: A  B  C  D

## Materijal

- Nerđajući čelik 1.4310
- Opružni čelik 1.1200
- Ostalo \_\_\_\_\_

## Dužine kraka

$l_{s1}$  \_\_\_\_\_ mm  $l_{s2}$  \_\_\_\_\_ mm

## Površinska zaštita

\_\_\_\_\_

## Dodatni podaci

## Radna temperatura

od \_\_\_\_\_ °C do \_\_\_\_\_ °C

\_\_\_\_\_  
\_\_\_\_\_  
\_\_\_\_\_