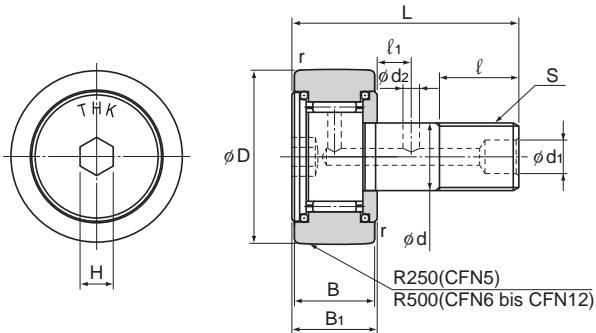


Typ CFN-R-A (Kurvenrolle mit Axialkugellager)



Zapfen- durchmesser d	Baureihe Sphärischer Außenring	Haupt							
		Außen- durch- messer D	mit Gewinde S	Breite Außenring B	 B ₁	Gesamt- länge L	 d ₁	 d ₂	 ℓ
5	CFN 5R-A	13	M5 × 0,8	9	10	23	—*	—*	7,5
6	CFN 6R-A	16	M6 × 1	11	12	28	—*	—*	9
8	CFN 8R-A	19	M8 × 1,25	11	12	32	—*	—*	11
10	CFN 10R-A	22	M10 × 1,25	12	13	36	—*	—*	13
12	CFN 12R-A	30	M12 × 1,5	14	15	40	6	3	14

Hinweis: Die mit "*" markierten Typen verfügen nicht über eine Schmierbohrung und können nicht nachgeschmiert werden.

Aufbau der Bestellbezeichnung

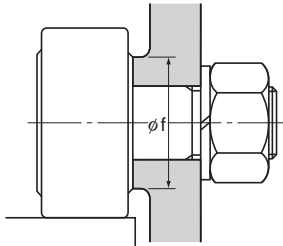
CFN12 R -A

Typ

Zapfen mit Innensechskant

Kein Symbol: Zylindrischer Außenring

R : Sphärischer Außenring



Einheit: mm

Abmessungen					Tragzahl		Zulässige Axiallast	Max. zulässige Belastung	Tragkraft des Systems	Maximale Drehzahl*	Gewicht
ℓ_1	H	r	Schulterhöhe f (Min.)	C	C ₀						
				kN	kN	N	kN	kN	min ⁻¹	g	
—	3	0,5	10	3,14	2,77	160	1,42	0,53	29000	10,5	
—	3	0,5	12	3,59	3,58	250	2,11	1,08	25000	18,5	
—	4	0,5	14	4,17	4,65	290	4,73	1,37	20000	28,5	
—	5	1	16,5	5,33	6,78	400	5,81	1,67	17000	45	
6	6	1,5	21,5	7,87	9,79	680	9,37	2,45	14000	95	

Hinweis: Der Grenzwert der Drehzahl in der Tabelle (*) gilt für Typen mit Fettschmierung. Bei Ölschmierung sind bis zu 130% des genannten Wertes erlaubt.